

Водосберегающий дождеватель

Инструкция к артикулам: 1023661 / 1023662

АО «Фискарс Брандс Рус»,
Изготовитель: Фискарс Финланд Ой Аб,
ФИН-00561, Хельсинки, Хаменеentie 135,
Финляндия. Страна производства: Китай.
Импортер \ Поставщик \ Организация по
принятию претензий: АО «Фискарс Брандс
Рус», 187015, РФ, Ленинградская область,
Тосненский район, городской поселок
Красный Бор, ул. Комсомольская,
д. 5а, +7(495) 234-43-05.

**внимание! Пожалуйста, прочитайте руко-
водство перед использованием.**

ПРЕДУПРЕЖДЕНИЕ! Всегда закрывайте источ-
ник воды (водопроводный кран) после ис-
пользования дождевателя. • Опасность
поражения электрическим током. Не на-
правляйте струю воды на электрические
провода, приборы или розетки. • Не направ-
ляйте струю воды на людей или животных.
• Не является питьевой водой. • Только для
некоммерческого использования. Коммер-
ческое использование аннулирует гарантию.
Для полива используйте только наружный
водопроводный кран. Не для использования
в помещении. • Рекомендованное давление
- 4 бар. • Не используйте воду температурой
выше 38°C. • Высушите перед хранением в
защищенном от холода месте. • Не остав-
ляйте дождеватель без присмотра, пока он
находится под давлением.

Утилизация

важно! Утилизируйте продукт через муницип-
альный центр сбора отходов.

Условия гарантии Производитель может
заменить дождеватель ,признанный неис-
правным из-за производственных дефектов,
в течение 24 месяцев с даты покупки. На
эту услугу распространяются следующие
условия: устройство использовалось по
прямому назначению в соответствии с ре-
комендациями в руководстве по эксплуата-
ции. Гарантия не предусматривает замену
вследствие неправильного использования
или обслуживания, изношенности. Гарантия
действует только в том случае, если покупа-
тель возвращает товар, укомплектованный
всеми его деталями, вместе с чеком или
другим документом, подтверждающим дату
покупки. Гарантия выполняется путем заме-
ны неисправного устройства на аналогичное
новое устройство. Производитель оставляет
за собой право выбора модели дождевателя
для замены.

Декларация соответствия ЕС

Настоящим компания Fiskars Oy, Финляндия,
подтверждает, что произведенные на заводе
Fiskars дождеватели соответствуют унифи-
цированным руководствам ЕС, стандартам
ЕС по безопасности и стандартам, приме-
нимым к данному виду изделия. Данное
заявление прекращает свое действие, если
устройства подвергаются модификации без
одобрения со стороны Fiskars. Декларация
о соответствии CE согласуется с European
std EN 60730-1; 2016 о безопасности машин
и оборудования, а также с другими примени-
мыми директивами.

Использование Настройте дальность зоны
полива с помощью регулятора (D). Регули-
ровка движения потока воды: Полное (D1),
По центру (D2), Только Слева (D3) и Только
Справа (D4).

Хранение

1. Храните в защищенном от холода месте.
2. Если имеется регулятор подачи воды, пе-
реведите его в положение ВКЛ и слейте
воду из дождевателя перед хранением,
отвинтив сливной клапан (A).

Техническое обслуживание

Чтобы дождеватель работал наилучшим
образом:

1. Не вращайте распылительную трубку вруч-
ную (B).
2. Очищайте форсунки с помощью иглы (A).
3. Регулярно промывайте фильтр (E).

Устранение неисправностей

ПРОБЛЕМА: Дождеватель не вращается.

1. **ВОЗМОЖНАЯ ПРИЧИНА:** Кран закрыт.
РЕШЕНИЕ: Открыть кран.

2. **ВОЗМОЖНАЯ ПРИЧИНА:** Недостаточное дав-
ление. **РЕШЕНИЕ:** Рекомендованное рабочее
давление 4,0 бар.

3. **ВОЗМОЖНАЯ ПРИЧИНА:** Фильтр забился (если
присутствует).

РЕШЕНИЕ: Снимите и промойте фильтр (E).

4. **ВОЗМОЖНАЯ ПРИЧИНА:** Подключенный шланг
скручен/изогнут. **РЕШЕНИЕ:** Проверьте шланг.

**ПРОБЛЕМА: Дождеватель вращается в
одну сторону и останавливается.**

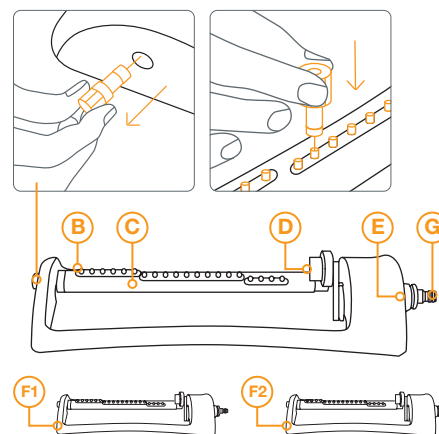
ВОЗМОЖНАЯ ПРИЧИНА: Недостаточное дав-
ление воды.

РЕШЕНИЕ: Рекомендованное рабочее давлени-
е 4,0 бар.

ПРОБЛЕМА: Не все форсунки работают.

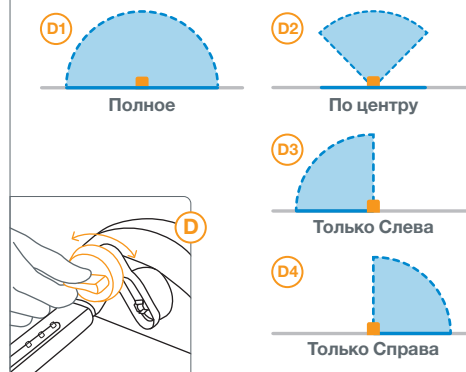
ВОЗМОЖНАЯ ПРИЧИНА: Форсунки забиты изве-
стью или грязью. **РЕШЕНИЕ:** Очистите фор-
сунки с помощью иглы (A).

Экономичный дождеватель



- A. Сливной клапан и игла для чистки форсунок.
- B. Форсунки.
- C. Распылительная трубка.
- D. Регулятор движения потока воды.
- E. Съемный фильтр легко очистить от попадания п-
ска, грязи и т.п.
- F. Прочная металлическая основа - 1023661 (F1).
Ударопрочная пластиковая основа - 1023662 (F2).
- G. Универсальный разъем совместим с продукцией
других производителей.

Движение потока воды



Рекомендации по размеру сада:

Артикул 1023661 - для больших размеров сада (300–500м²)*.
Артикул 1023662 - для средних размеров сада (150–300м²)*.

* Согласно рекомендации Fiskars по размеру сада

РЕКОМЕНДУЕМОЕ РАБОЧЕЕ ДАВЛЕНИЕ	4,0бар
РАБОЧАЯ ТЕМПЕРАТУРА	5 – 50 °С
МАКСИМАЛЬНАЯ ТЕМПЕРАТУРА ВОДЫ	38°C
ДАЛЬНОСТЬ ЗОНЫ ПОЛИВА ДО**	16x 17/17.5x 19м

** Производительность связана с рабочим давлением