





DIN EN 806
DIN EN 1717
DIN 1988

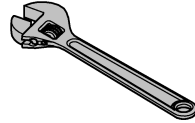
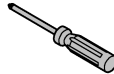
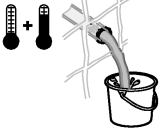


 **bar**

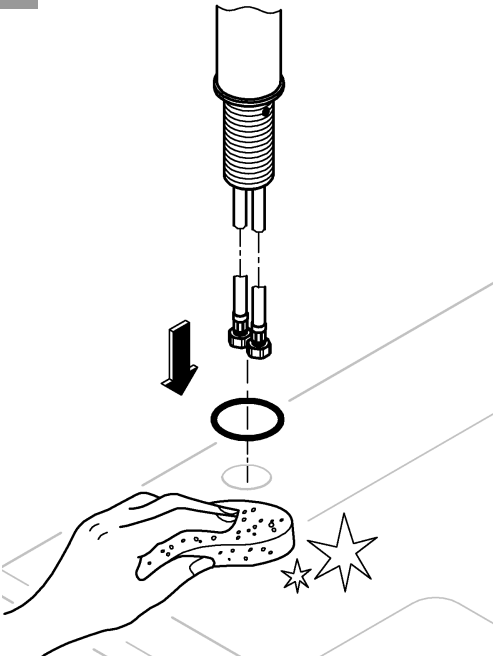
max. 10
 5
1

 °C

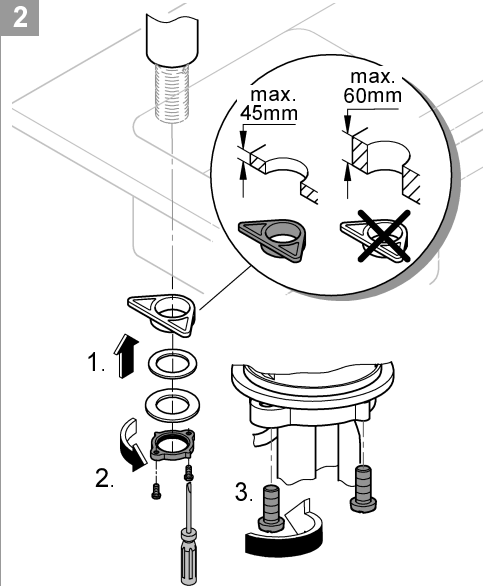
max. 70°
 60°



1



2



3

