



ПОСІБНИК КОРИСТУВАЧА

# Цифрові інформаційні панелі LG (МОНІТОР SIGNAGE)

---

Прочитайте посібник користувача перед застосуванням продукту, щоб користуватися ним було безпечно й зручно.

55VH7J

55VM5J

[www.lg.com](http://www.lg.com)

Copyright © 2021 LG Electronics Inc. Усі права захищено.

# ЗМІСТ

## **БАЗОВА ІНФОРМАЦІЯ ..... 3**

- Перевірка обладнання ..... 3
- Перевірка додаткового обладнання..... 4
- Ознайомлення з функціями кнопок..... 5

## **ПІДГОТОВКА ..... 6**

- Безпечний спосіб зберігання панелі..... 6
- Підключення ІЧ-датчиків ..... 8
- Блокувальний пристрій Kensington ..... 9

## **ПЕРЕВІРКА ПЕРЕД МОНТАЖЕМ ..... 10**

- Орієнтація виробу ..... 10
- Місце встановлення виробу..... 11
- Кронштейн для настінного кріплення..... 12
- Посібник зі встановлення згідно з правилами техніки безпеки..... 14
- Складання дисплеїв..... 15

## **ЗАСТЕРЕЖЕННЯ ЩОДО ВИКОРИСТАННЯ ..... 18**

- Пил ..... 18
- Залишкове зображення ..... 18

## **ТЕХНІЧНІ ХАРАКТЕРИСТИКИ ВИРОБУ..... 20**

## **ЛІЦЕНЗІЯ ..... 23**

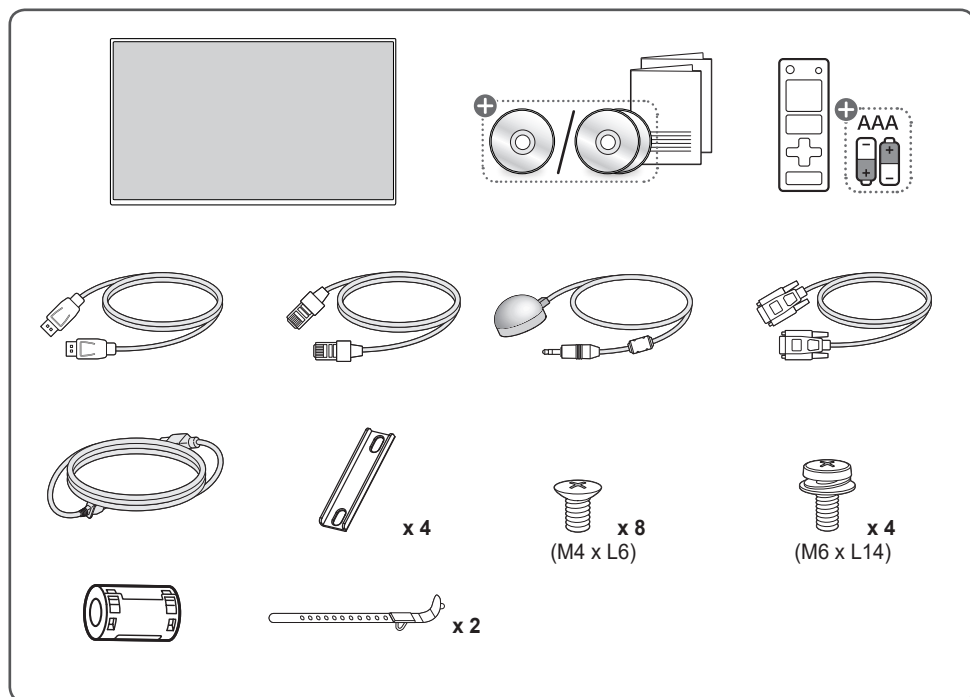
Цей виріб не призначений для побутового застосування.

## БАЗОВА ІНФОРМАЦІЯ

### ! ПРИМІТКА

- Комплектація виробу може різнитися залежно від моделі чи регіону.
- Технічні характеристики виробу або зміст цього посібника може бути змінено без повідомлення у зв'язку з удосконаленням виробу.
- Посібник і програмне забезпечення SuperSign
  - Останні версії ПЗ та посібника користувача SuperSign можна завантажити на веб-сайті <http://partner.lge.com>.

### Перевірка обладнання



+ Залежно від країни

## Використання феритового осердя

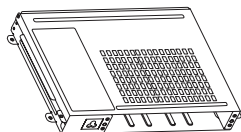
- 1 Щоб знизити електромагнітні перешкоди у кабелі живлення, використовуйте феритове осердя. Намотайте кабель живлення на феритове осердя один раз.
- 2 Розташуйте феритове осердя поблизу монітора.

## Перевірка додаткового обладнання

Додаткове обладнання може змінюватися без попереднього повідомлення для покращення експлуатаційних характеристик виробу.

Зображення у цьому посібнику можуть відрізнятися від фактичного вигляду пристрою та його додаткового обладнання.

Інформацію щодо компонентів додаткового обладнання див. у посібнику з експлуатації обладнання.



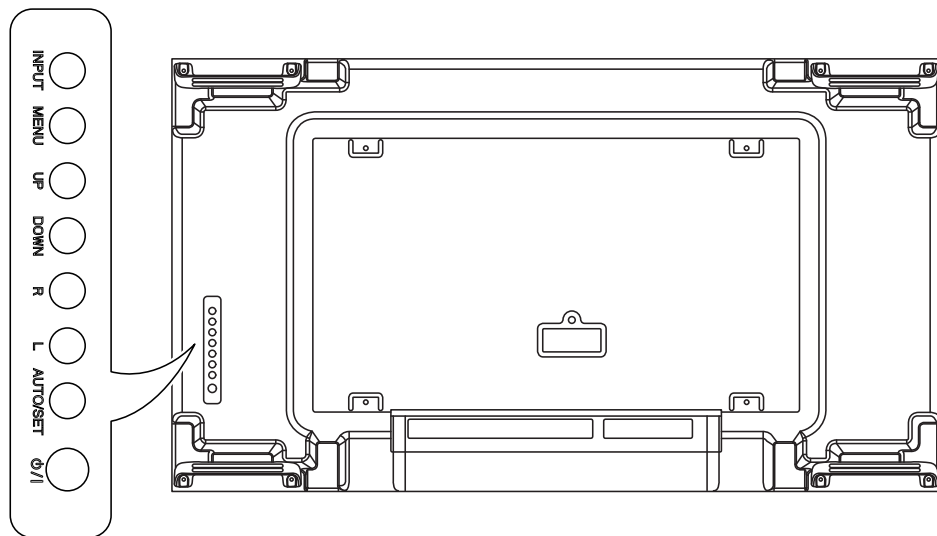
KT-OPSF

### ! ПРИМІТКА

- Перш ніж підключати Комплект для OPS, під'єднайте кабель до роз'єму.

## Ознайомлення з функціями кнопок

Зображення можуть відрізнятися залежно від моделі.



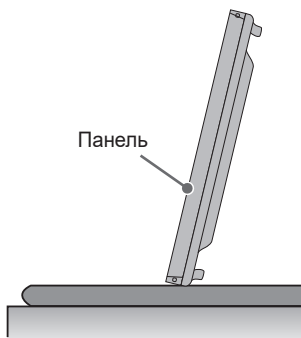
- **INPUT:** Зміна вхідного сигналу.
- **MENU:** Доступ до головних меню, збереження введених даних і вихід із меню.
- **UP/DOWN:** Налаштування значення вгору чи вниз.
- **R/L:** Переміщення ліворуч чи праворуч.
- **AUTO/SET:** Відображення поточного сигналу та режиму.
- **⏻/I:** Увімкнення або вимкнення живлення.

# ПІДГОТОВКА

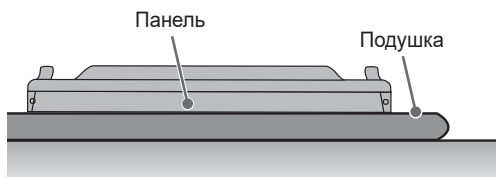
## Безпечний спосіб зберігання панелі

### Правильно

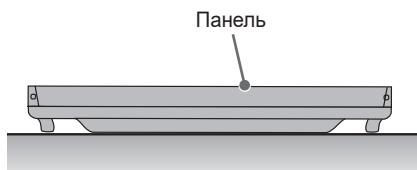
- 1 Якщо виріб потрібно встановити вертикально, тримайте його за обидві сторони, обережно відхилиючи назад. Панель не повинна торкатися підлоги.



- 2 Якщо кладете виріб, покладіть на підлогу подушку. Кладіть виріб панеллю донизу.

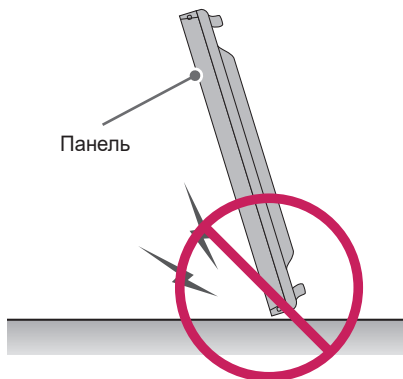


- 3 Якщо немає подушки, перевірте, чи підлога чиста, тоді обережно покладіть виріб панеллю донизу або догори. У цьому випадку будьте обережні, щоб на панель не падали інші предмети.

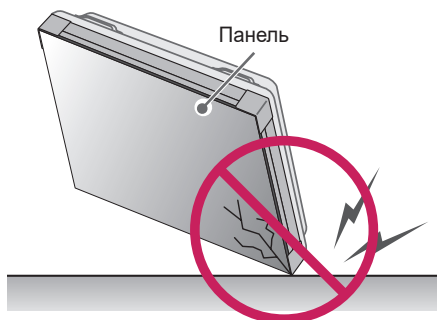


**Неправильно**

- 1 Якщо виріб поставити нахиленим на рамку, це може призвести до пошкодження нижньої частини панелі.



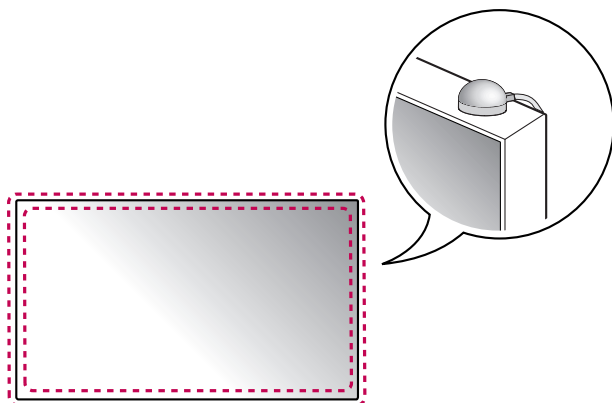
- 2 Якщо нахилити пристрій на кут панелі, може пошкодитися нижня частина панелі.



## Підключення ІЧ-датчиків

Це дає можливість розмістити сенсор пульта дистанційного керування у будь-якому місці за бажанням користувача.

Крім того, такий дисплей дає змогу керувати іншими дисплеями за допомогою кабелю RS-232C.



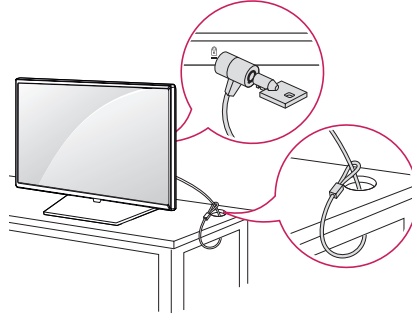


## Блокувальний пристрій Kensington

(Ця функція застосовується лише до деяких моделей.)

З'єднувач для підключення блокувального пристрою Kensington розташований на задній панелі монітора. Докладнішу інформацію про встановлення і використання блокувального пристрою див. у посібнику користувача цього пристрою.

За допомогою кабелю системи безпеки «Кенсінгтон» прикріпіть монітор до столу.



### ! ПРИМІТКА

- Блокувальний пристрій Kensington є додатковим обладнанням.
- Ця ілюстрація, на якій показано монтаж, є загальною, і вона може відрізнятись від виробу, який має споживач.

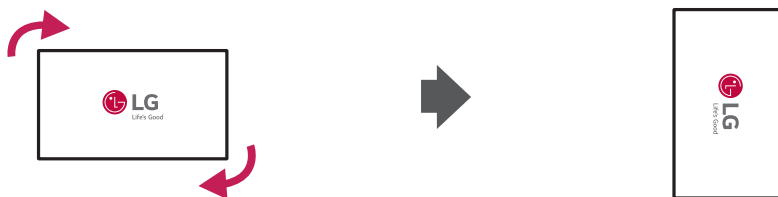
# ПЕРЕВІРКА ПЕРЕД МОНТАЖЕМ

Ми не несемо відповідальності за пошкодження виробу, які трапляються через невиконання вимог посібника.

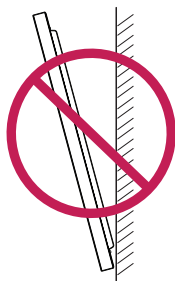
## Орієнтація виробу

### Вертикальна орієнтація

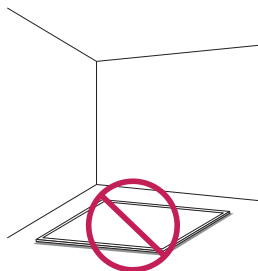
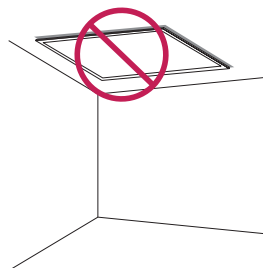
У випадку вертикального монтажу поверніть монітор на 90 градусів за годинниковою стрілкою, розташувачись навпроти екрану.



### Кут нахилу



### Нахил до стелі, нахил до підлоги

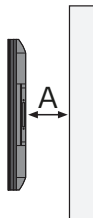
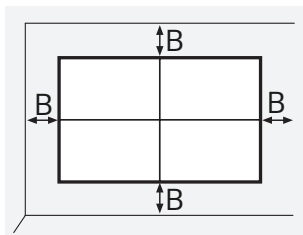


## Місце встановлення виробу

Ми не несемо відповідальності за пошкодження виробу, які трапляються через невиконання вимог посібника.

### У приміщенні

#### Кріплення на стіні

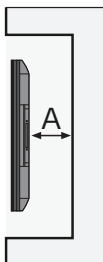
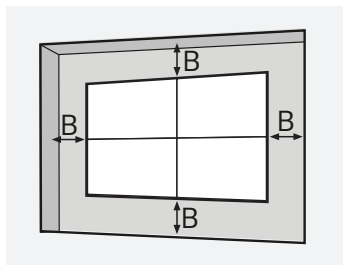


A: 200 мм або більше

B: 100 мм або більше

- Гарантія не поширюється на будь-які пошкодження, спричинені використанням виробу в умовах, коли на передню панель падає пряме сонячне світло.

#### Кріплення в ніші в стіні



A: 200 мм або більше

B: 100 мм або більше

- Гарантія не поширюється на будь-які пошкодження, спричинені використанням виробу в умовах, коли на передню панель падає пряме сонячне світло.

### Монтаж поза приміщенням

#### Монтаж поза приміщенням у захисному корпусі

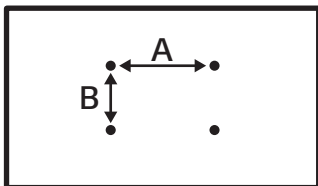


## Кронштейн для настінного кріплення

Щоб установити монітор на стіні, закріпіть кронштейн для настінного кріплення (продається окремо) на задній панелі корпусу монітора.

Будьте обережні і слідкуйте, щоб кронштейн для настінного кріплення (продається окремо) був надійно закріплений на моніторі і на стіні.

Кронштейн для настінного кріплення залежно від моделі має вказані далі розміри VESA.



Модель	Розміри VESA (A x B) (мм)	Стандартні розміри	Довжина (максимальна) (мм)	Кількість
55VH7J 55VM5J	600 x 400	M6	16	4

### УВАГА

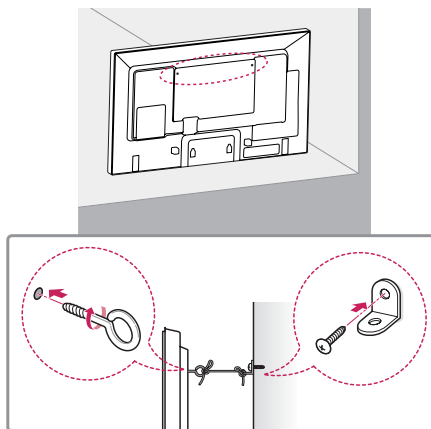
- Перед переміщенням або встановленням монітора відключіть кабель живлення. Інакше це може призвести до ураження електричним струмом.
- Якщо монітор встановлено на стелі чи похилій стіні, він може впасти та завдати травм.
- Пошкодження монітора через надмірне затягування гвинтів може призвести до скасування гарантії.
- Використовуйте гвинти і пластини для настінного кріплення, які відповідають стандарту VESA. Гарантія на пристрій не поширюється на поломки чи ушкодження, спричинені неправильним використанням компонентів або використанням невідповідних компонентів.

### ПРИМІТКА

- Використання гвинтів, довжина яких перевищує вказану глибину, може пошкодити деталі всередині виробу. Використовуйте гвинти належної довжини.
- Додаткові відомості щодо монтажу див. в інструкції зі встановлення кронштейна для настінного кріплення.

## Кріплення монітора до стіни (додатково)

(Залежно від моделі)



- 1 Надійно закрутіть гвинти з кільцями або звичайні гвинти та кронштейни в отвори на задній панелі монітора.
  - Якщо в ці отвори вкручено інші гвинти, викрутіть їх.
- 2 Зафіксуйте кронштейни на стіні за допомогою гвинтів. Кронштейни повинні бути розташовані на стіні приблизно навпроти гвинтів із кільцями на задній панелі монітора.
- 3 За допомогою міцного шнура прив'яжіть гвинти з кільцями до кронштейнів на стіні. Шнур має натягуватися горизонтально, перпендикулярно до стіни.

### **⚠ ПОПЕРЕДЖЕННЯ**

- Якщо пристрій встановлено у недостатньо стійкому місці, він може впасти. Великої кількості ушкоджень, зокрема у дітей, можна уникнути, дотримуючись простих заходів безпеки, зокрема таких:
  - використовуйте лише ті меблі, на яких можна надійно розмістити монітор;
  - розміщуйте монітор так, щоб його край не виступав за край поверхні, на якій його розміщено;
  - не ставте монітор на високі меблі (зокрема шафи і книжкові полиці), якщо монітор і меблі не закріплено до надійної основи;
  - не ставте монітор на скатертину чи інший матеріал між виробом і основою, на яку його розміщено;
  - проінформуйте дітей, що небезпечно залазити на стіл, щоб дістатись монітора чи його пульта.

### **⚠ УВАГА**

- Слідкуйте, щоб діти не вилазили на монітор і не виснули на ньому.

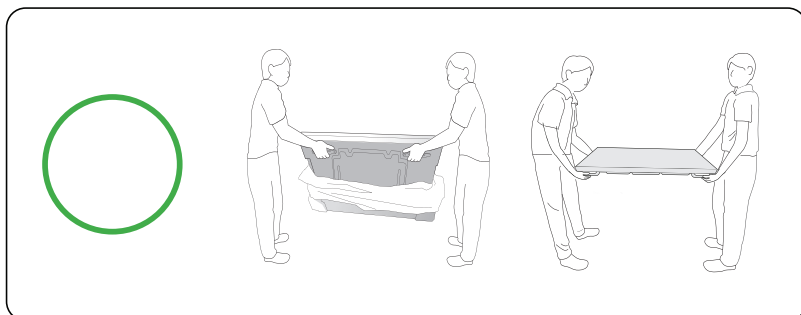
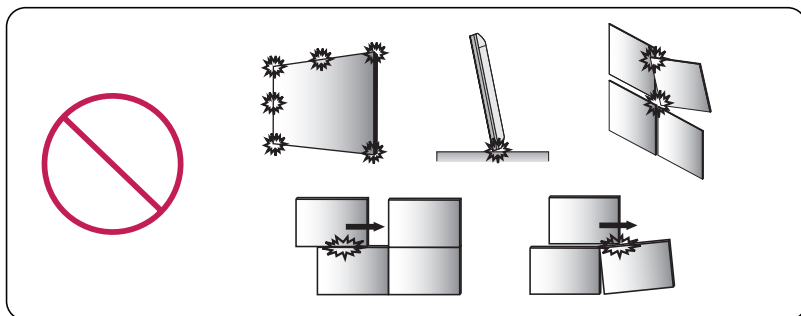
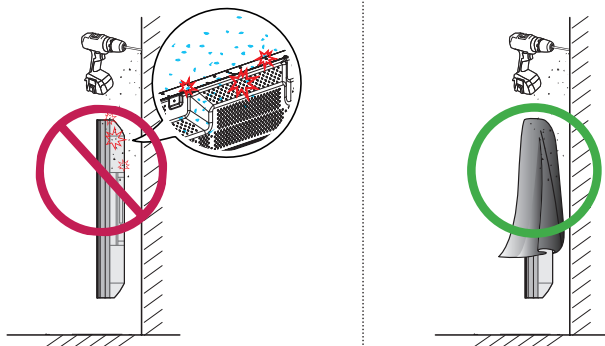
### **! ПРИМІТКА**

- Ставте монітор на достатньо велику та міцну підставку або шафку, яка витримає його вагу.
- Кронштейни, гвинти та шнури продаються окремо. Додаткове приладдя можна придбати в місцевих магазинах.
- На зображенні показано загальний приклад встановлення, що може відрізнятися від дійсного вигляду виробу.

## Посібник зі встановлення згідно з правилами техніки безпеки

Під час установлення жоден провідний матеріал (зокрема метали та ін.) не має потрапити крізь зазори або вентиляційні отвори між панелями й задньою кришкою.

- Щоб запобігти потраплянню сторонніх речовин у виріб і уникнути несправності, закрийте задню панель виробу тканиною.
- Закінчивши встановлення, приберіть тканину.

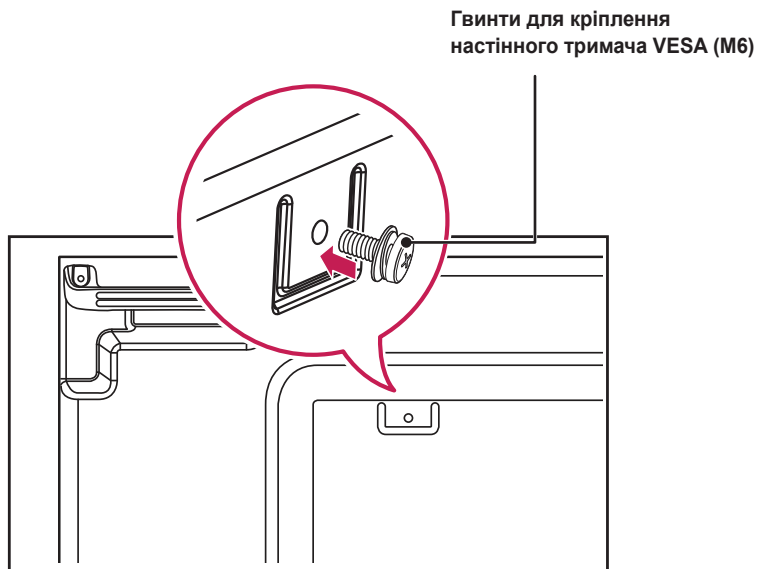


## Складання дисплеїв

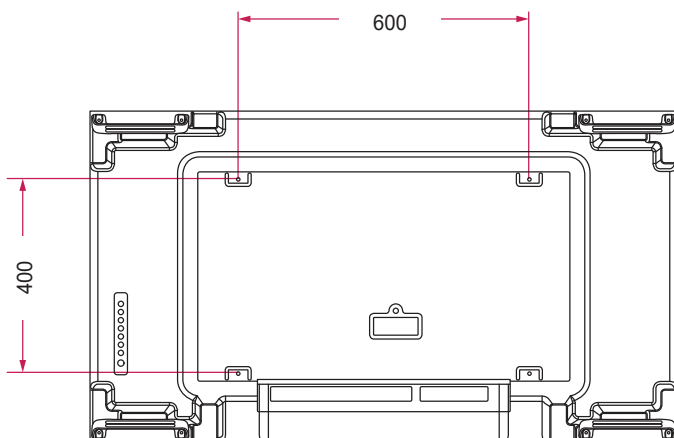
### Встановлення виробу

#### Зразок складання дисплеїв 2 x 2

За допомогою гвинтів для фіксації пластини настінного кріплення VESA закріпіть виріб на настінному кріпленні чи стіні.

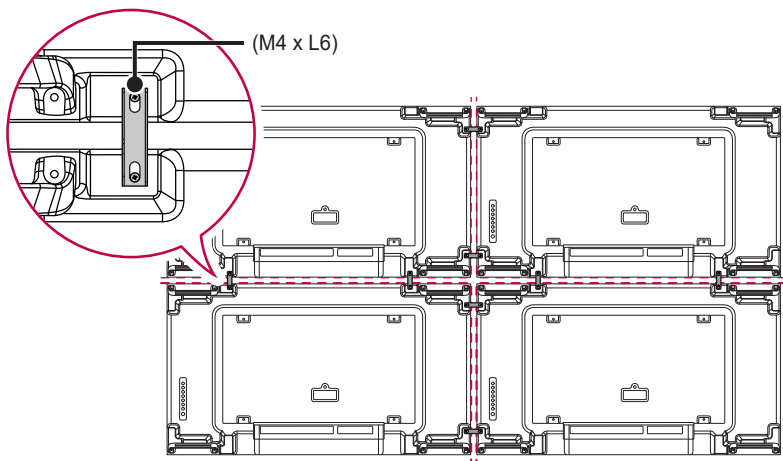


(Одиниці: мм)

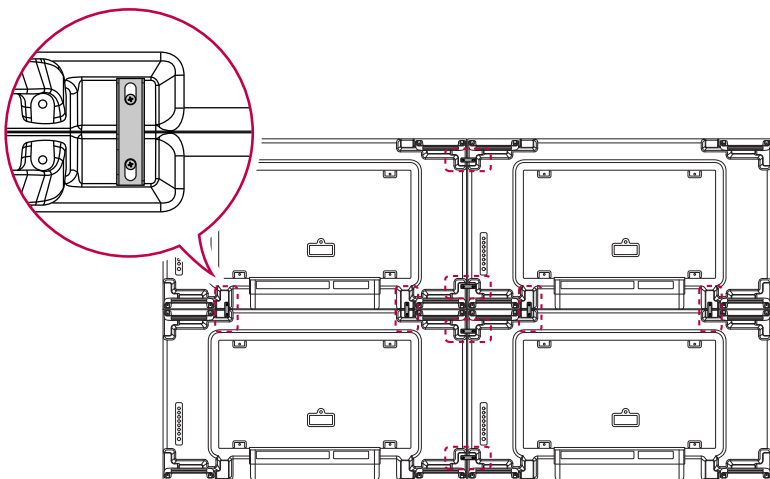


### Як з'єднати пристрої

- 1 Встановіть додаткові модулі за допомогою гвинтів для настінного кріплення VESA за методом, описаним вище.



- 2 Завершіть встановлення відеостіни 2 x 2. Використовуючи описаний вище метод, можна створювати відеостіни різноманітних варіантів, зокрема 3 x 3.



**Завершене встановлення (встановлення відеостіни 2 x 2 завершено)**

### ⚠ УВАГА

- Обов'язково вирівняйте набори перед тим, як затягувати напрямну для мозаїчного розміщення; якщо при виконанні цієї операції вісь набору буде обертатися, це може привести до пошкодження панелі.



## **! ПРИМІТКА**

- Вага кожного пристрою має підтримуватися пластиною для настінного кріплення або стіною (з використанням настінних кронштейнів стандарту VESA 600 x 400).
- Навантаження, яке застосовується до кожного з виробів, має підтримуватись пластиною настінного кріплення із використанням настінного кріплення VESA. (Кожен виріб слід надійно закріпити до пластини настінного кріплення чи стіни).
- Виріб можна примонтувати, не використовуючи з'єднувальної пластини; це не впливає на роботу пристрою.
- Гвинти додаються до інших компонентів в упаковці, зокрема до з'єднувальних пластин.

# ЗАСТЕРЕЖЕННЯ ЩОДО ВИКОРИСТАННЯ

## Пил

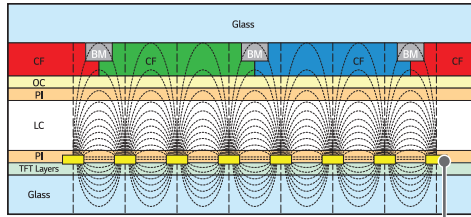
Гарантія не поширюється на будь-які пошкодження, що виникли внаслідок використання виробу в надто запиленому приміщенні.

## Залишкове зображення

- Після вимкнення монітора на екрані присутнє залишкове зображення.
  - Якщо нерухоме зображення довго перебуває на екрані, це може призвести до пришвидшеного пошкодження пікселів. Використовуйте екранну заставку.
  - Перемикання із зображення з великими відмінностями в яскравості окремих ділянок (чорних і білих або сірих) на більш темні зображення можуть призводити до залишкового зображення. Це нормальне явище з огляду на характеристики відображення цього виробу.
- Коли на РК-екран протягом тривалого часу виводиться нерухоме зображення, можуть виникати невеликі відмінності в напрузі електродів, які керують рідким кристалом (РК). Відмінності в напрузі між електродами з часом збільшуються і призводять до орієнтації рідкого кристалу в одному напрямку. У цей час залишається попереднє зображення, яке називається залишковим зображенням.
- Залишкове зображення не виникає за умов, коли зображення постійно змінюються, проте воно має місце, коли певне зображення не рухається протягом тривалого часу. Далі наведені поради з експлуатації, які допомагають зменшити виникнення залишкового зображення у випадку відображення нерухомого зображення. Максимальний рекомендований інтервал перемикання зображень становить 12 годин. Коротші інтервали краще запобігають залишковому зображенню.
- Рекомендовані умови використання

1 Змінійте колір фону і колір тексту з регулярними інтервалами.

- Залишкове зображення трапляється рідше, коли колір, який слід змінити, і колір, який його замінює, є сумісними.



ITO або MoTi Pixel Layer

2 Перемикайте зображення з однаковим інтервалом.

- Будьте обережні і забезпечуйте, щоб текст або зображення не залишались на тому ж місці після зміни зображення.



# ТЕХНІЧНІ ХАРАКТЕРИСТИКИ ВИРОБУ

Характеристики пристрою та відомості про нього може бути змінено без попереднього сповіщення задля покращення роботи пристрою.

## 55VH7J

Вхідні/вихідні роз'єми	IR IN, RS-232C IN/OUT, HDMI IN 1, HDMI IN 2, DVI-D IN, DP IN/OUT, USB 2.0 IN, AUDIO IN/OUT, LAN IN/OUT, OPS IN	
Роздільна здатність	Рекомендована роздільна здатність	1920 x 1080 із частотою 60 Гц
	Максимальна роздільна здатність	HDMI1 / HDMI2 / DisplayPort: 3840 x 2160 із частотою 60 Гц OPS: 3840 x 2160 із частотою 30 Гц DVI-D: 1920 x 1080 із частотою 60 Гц
Напруга живлення	100–240 В, 50/60 Гц, 2,7 А	
Умови навколишнього середовища	Робоча температура Робоча вологість	від 0 °С до 40 °С від 10 % до 80 % (необхідні умови для запобігання утворенню конденсату)
	Температура зберігання Вологість зберігання	від -20 °С до 60 °С від 5 % до 85 % (необхідні умови для запобігання утворенню конденсату) * Умови зберігання пакувальної коробки виробу
Споживання електроенергії	Робочий режим	210 Вт (типове значення)
	Режим сну / режим очікування	≤ 0,5 Вт

## 55VM5J

Вхідні/вихідні роз'єми	IR IN, RS-232C IN/OUT, HDMI IN 1, HDMI IN 2, DVI-D IN, DP IN/OUT, USB 2.0 IN, AUDIO IN/OUT, LAN IN/OUT, OPS IN	
Роздільна здатність	Рекомендована роздільна здатність	1920 x 1080 із частотою 60 Гц
	Максимальна роздільна здатність	HDMI1 / HDMI2 / DisplayPort: 3840 x 2160 із частотою 60 Гц OPS: 3840 x 2160 із частотою 30 Гц DVI-D: 1920 x 1080 із частотою 60 Гц
Напруга живлення	100–240 В, 50/60 Гц, 2,7 А	
Умови навколишнього середовища	Робоча температура Робоча вологість	від 0 °С до 40 °С від 10 % до 80 % (необхідні умови для запобігання утворенню конденсату)
	Температура зберігання Вологість зберігання	від -20 °С до 60 °С від 5 % до 85 % (необхідні умови для запобігання утворенню конденсату) * Умови зберігання пакувальної коробки виробу
Споживання електроенергії	Робочий режим	160 Вт (типове значення)
	Режим сну / режим очікування	≤ 0,5 Вт

Назва моделі	Розміри (ширина × висота × глибина) (мм)	Маса (кг)
55VH7J 55VM5J	1212,2 × 683,0 × 86,9	18,8

#### Підтримувані режими DVI-D / HDMI / DisplayPort / OPS (ПК)

Роздільна здатність	Горизонтальна частота (кГц)	Вертикальна частота (Гц)	Примітки
800 x 600	37,879	60,317	
1024 x 768	48,363	60	
1280 x 720	44,772	59,855	
1280 x 1024	63,981	60,02	
1680 x 1050	65,29	59,954	
1920 x 1080	67,5	60	
3840 x 2160	67,5	30	HDMI1/2, DisplayPort, OPS
3840 x 2160	135	60	HDMI 1/2, DisplayPort

#### Підтримувані режими HDMI / DisplayPort / OPS (цифрове мовлення)

Роздільна здатність	Горизонтальна частота (кГц)	Вертикальна частота (Гц)	Примітки
480/60p	31,5	60	
576/50p	31,25	50	
720/50p	37,5	50	
720/60p	45	60	
1080/50i	28,1	50	
1080/60i	33,75	60	
1080/50p	56,25	50	
1080/60p	67,432	59,94	
1080/60p	67,5	60	
2160/30p	67,5	30	HDMI1/2, DisplayPort, OPS
2160/50p	112,5	50	HDMI1/2, DisplayPort
2160/60p	135	60	HDMI1/2, DisplayPort

**! ПРИМІТКА**

- Коли до роз'єму DVI-D, HDMI або DisplayPort під'єднано відповідний кабель, можна вибрати режим ПК або цифрового мовлення. Рекомендовано вибрати режим ПК у разі підключення до комп'ютера, і режим цифрового мовлення – у разі підключення до інших пристроїв. Режим цифрового мовлення означає всі режими, крім режиму ПК.
- Горизонтальна частота: Горизонтальний інтервал – це відрізок часу, необхідний для відтворення одного горизонтального рядка зображення. Якщо розділити 1 на значення горизонтального інтервалу, можна отримати кількість горизонтальних ліній, які відображаються за секунду; цей параметр називають частотою горизонтальної розгортки. Одиниці вимірювання – кілогерци (кГц).
- Вертикальна частота: Дисплей працює за таким принципом: зображення на екрані змінюється десятки разів щосекунди, подібно до спалахів лампи денного світла. Вертикальна частота або частота оновлення – це частота зміни зображень за секунду. Одиниці вимірювання – герци (Гц).

# ЛІЦЕНЗІЯ

Набір ліцензій може бути різним залежно від моделі. Детальнішу інформацію про ліцензії дивіться на веб-сайті [www.lg.com](http://www.lg.com).



HDMI, HDMI High-Definition Multimedia Interface та логотип HDMI є торговельними марками або зареєстрованими торговельними марками HDMI Licensing Administrator, Inc. в США та інших країнах.

Виготовлено за ліцензією компанії Dolby Laboratories. Dolby, Dolby Vision, Dolby Vision IQ, Dolby Audio, Dolby Atmos та емблема з подвійним "D" – торговельні марки компанії Dolby Laboratories Licensing Corporation.

Відомості щодо патентів DTS дивіться на сайті <http://patents.dts.com>. Вироблено за ліцензією DTS Licensing Limited. DTS, символ і DTS та символ разом, DTS 2.0 Channel, DTS 2.0+Digital Out, DTS-HD та DTS Virtual:X є зареєстрованими товарними знаками чи товарними знаками DTS, Inc. у Сполучених Штатах Америки та/або інших країнах. © DTS, Inc. Усі права застережено.





This product qualifies for ENERGY STAR®.

Changing the factory default configuration and settings or enabling certain optional features and functionalities may increase energy consumption beyond the limits required for ENERGY STAR® certification.

Refer to [ENERGYSTAR.gov](http://ENERGYSTAR.gov) for more information on the ENERGY STAR® program.



Модель і серійний номер пристрою вказано на задній і бічній панелях пристрою. Запишіть їх нижче на випадок, якщо знадобиться технічне обслуговування.

МОДЕЛЬ

---

СЕРІЙНИЙ НОМЕР

---

Під час увімкнення та вимкнення живлення пристрою допускається тимчасовий ефект шумів.