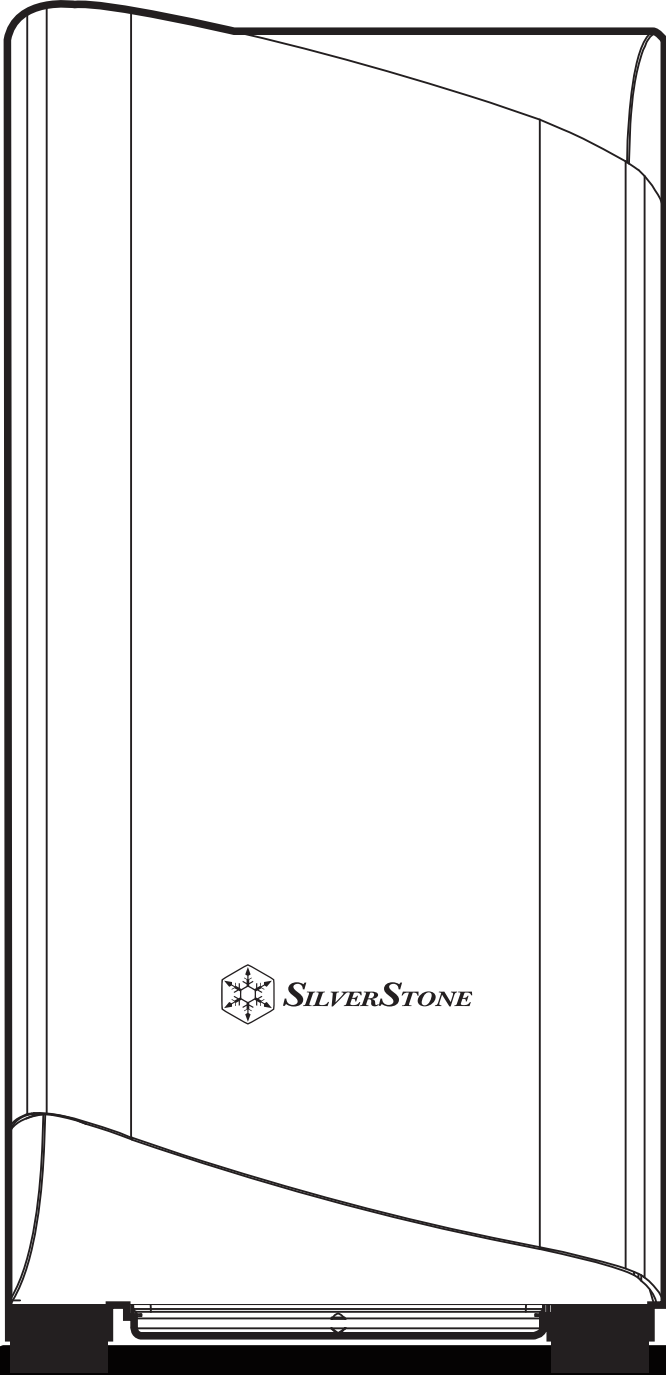




SILVERSTONE



SETA A1

Premium case with substantial airflow,
durability and compatibility

Accessory Content / Zubehörinhalt / Contenu en accessoires

Contenido de los accesorios / Contenuto accessorio / ส่วนประกอบของอุปกรณ์เสริม
Дополнительные элементы / 付属品内容 / 액세서리 내용물 / 配件 / 配件

Installation Guide / Installationsanleitung / Guide d'installation

Guía de instalación / Guida all'installazione / Руководство по установке
インストールガイド / 설치 가이드 / คู่มือการติดตั้ง / 安裝說明 / 安裝說明

Optional Installation / Optionale Installation / Instalación opcional

Installation optionnelle / Installazione opzionale / Дополнительная установка
オプション装備インストール / 선택적인 설치 / การติดตั้งอุปกรณ์ซื้อเพิ่ม
其他配件安裝 / 其他配件安裝

ARGB Controller Installation / Installation eines ARGB-Controllers

Instalación de controlador ARGB / Controller Installation du contrôleur ARGB
Installazione del controller ARGB / Установка контроллера ARGB
ARGBコントローラのインストール / ARGB 컨트롤러 설치 / การติดตั้งคอนโทรลเลอร์ ARGB
ARGB控制器安裝 / ARGB控制器安裝

ENGLISH Installation instructions based on this model: SST-SEA1GW-G

DEUTSCH Montageanleitung nach diesem Modell: SST-SEA1GW-G

FRANÇAIS Instructions d'installation basées sur ce modèle: SST-SEA1GW-G

ESPAÑOL Instrucciones de instalación basadas en este modelo: SST-SEA1GW-G

ITALIANO Istruzioni di installazione basate su questo modello: SST-SEA1GW-G

РУССКИЙ Инструкция по установке на основе этой модели: SST-SEA1GW-G

ไทย คำแนะนำการติดตั้งตามรุ่นนี้: SST-SEA1GW-G

日本語 このモデルに基づいたインストール手順: SST-SEA1GW-G

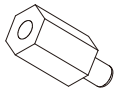
한국어 이 모델을 기반으로 한 설치 지침: SST-SEA1GW-G

简体中文 安装说明以此型号为主: SST-SEA1GW-G

繁體中文 安裝說明以此型號為主: SST-SEA1GW-G

Accessory Content

STANDOFF-
6-32 x 6.5H-32
Motherboard support



DEUTSCH

Motherboard-Abstandhalter

FRANÇAIS

Entretoise pour carte mère

ESPAÑOL

Soporte de placa base

ITALIANO

Distanziatore della scheda madre

ไทย

น๊อตหกเหลี่ยมยึดเมนบอร์ด

РУССКИЙ

Стойка для материнской платы

繁體中文

支撐主機板

簡體中文

支撐主板

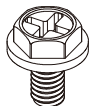
日本語

マザーボードスタンドオフ

한국어

마더보드 스탠드오프

SCREW –HW-6-32 x 6-BK
Mounting for PSU,
Graphics card, 3.5" HDD



DEUTSCH

Montage für Netzteil, Grafikkarte, 3,5-ZollFestplatte

FRANÇAIS

Fixation pour bloc d'alimentation électrique, carte

ESPAÑOL

Montaje para FA, tarjetas gráficas, HDD 3,5"

ITALIANO

Supporto per PSU, scheda grafica, HDD da 3,5"

ไทย

การยึด PSU, กราฟฟิกการ์ด, HDD 3.5" ์ платы

РУССКИЙ

Крепление для блока питания , видеокарты , 3,5" HDD

繁體中文

鎖固電源 · 顯卡 · 3.5" 硬碟

簡體中文

锁固电源 · 显卡 · 3.5" 硬盘

日本語

PSU、グラフィックスカード、3.5"HDD のインストール用

한국어

PSU, 그래픽 카드 , 3.5" HDD 설치

SCREW-PW-M3*5-BK
Mounting for 2.5" SSD,
motherboard



DEUTSCH

Montage für 2,5-Zoll-Festplatte , motherboard

FRANÇAIS

Fixation pour disque dur 2,5" , carte mère

ESPAÑOL

Montaje para SSD 2,5" ,placa base

ITALIANO

Supporto per SSDD da 2,5" , scheda madre

ไทย

การยึด SSD 2.5" , การยึดเมนบอร์ด

РУССКИЙ

Крепления для 2,5" SSD , материнской платы

繁體中文

鎖 2.5 吋硬碟 , 主機板

簡體中文

锁 2.5 吋硬盘 , 主板

日本語

2.5" SSD , マザーボードのインストール用

한국어

2.5" SSD 설치 , 마더보드 설치

Bunch wire taps
Bunch wire taps for cable
management



DEUTSCH

Kabelbinder für Kabelverwaltung

FRANÇAIS

Attaches pour la gestion des câbles

ESPAÑOL

Embride los cables para gestionarlos

ITALIANO

Fascette per la gestione dei cavi

ไทย

ที่ผูกสายสำหรับการจัดการสายเคเบิล

РУССКИЙ

Стяжки для прокладки кабеля

繁體中文

理線束帶

簡體中文

理线束带

日本語

ケーブル取り回し用ワイヤタイ

한국어

케이블 정리를 위한 와이어 타이

Accessory Content

STANDOFF-SOCKET-WRENCH

Install standoff



DEUTSCH

Abstandhalter installieren

FRANÇAIS

Installer l'entretoise

ESPAÑOL

Soporte de instalación

ITALIANO

Installare il distanziatore

ไทย

ติดตั้งน๊อตหกเหลี่ยม

РУССКИЙ

Установочные стойки

繁體中文

旋鈕螺柱

簡體中文

旋鈕螺柱

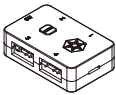
日本語

スタンドオフ取り付け用

한국어

스탠드오프 설치

Controller



DEUTSCH

Controller

FRANÇAIS

Contrôleur

ESPAÑOL

Controlador

ITALIANO

Controllore

ไทย

คอนโทรลเลอร์

РУССКИЙ

Контроллер

繁體中文

控制器

簡體中文

控制器

日本語

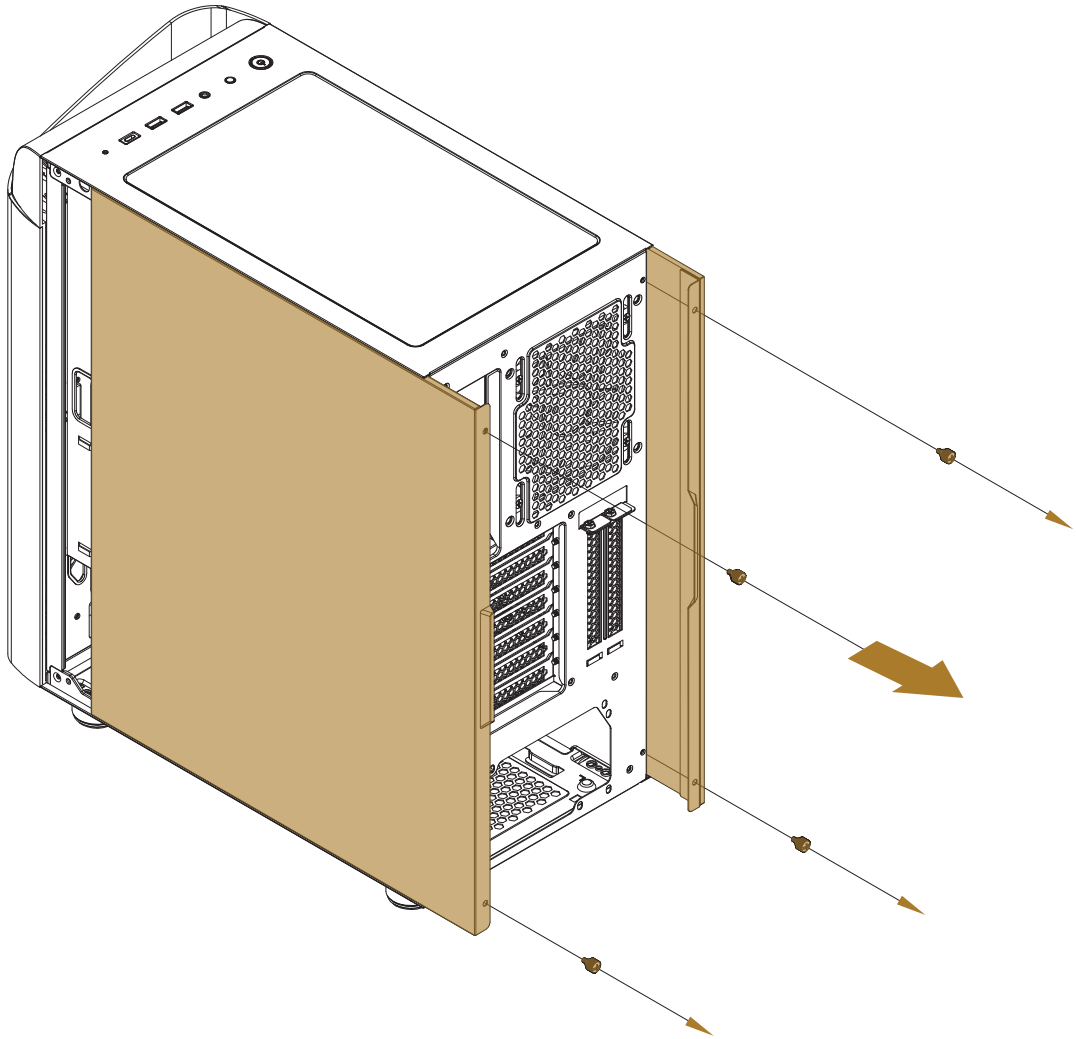
コントローラ

한국어

컨트롤러

Preparation

1



ENGLISH

Remove side panels

DEUTSCH

Seitenblenden entfernen

FRANÇAIS

Enlever les panneaux latéraux

ESPAÑOL

Retirar paneles laterales

ITALIANO

Rimuovere i pannelli laterali

ไทย

แกะแผงด้านข้างออก

РУССКИЙ

Снимите боковые панели

繁體中文

拆側板

簡體中文

拆側板

日本語

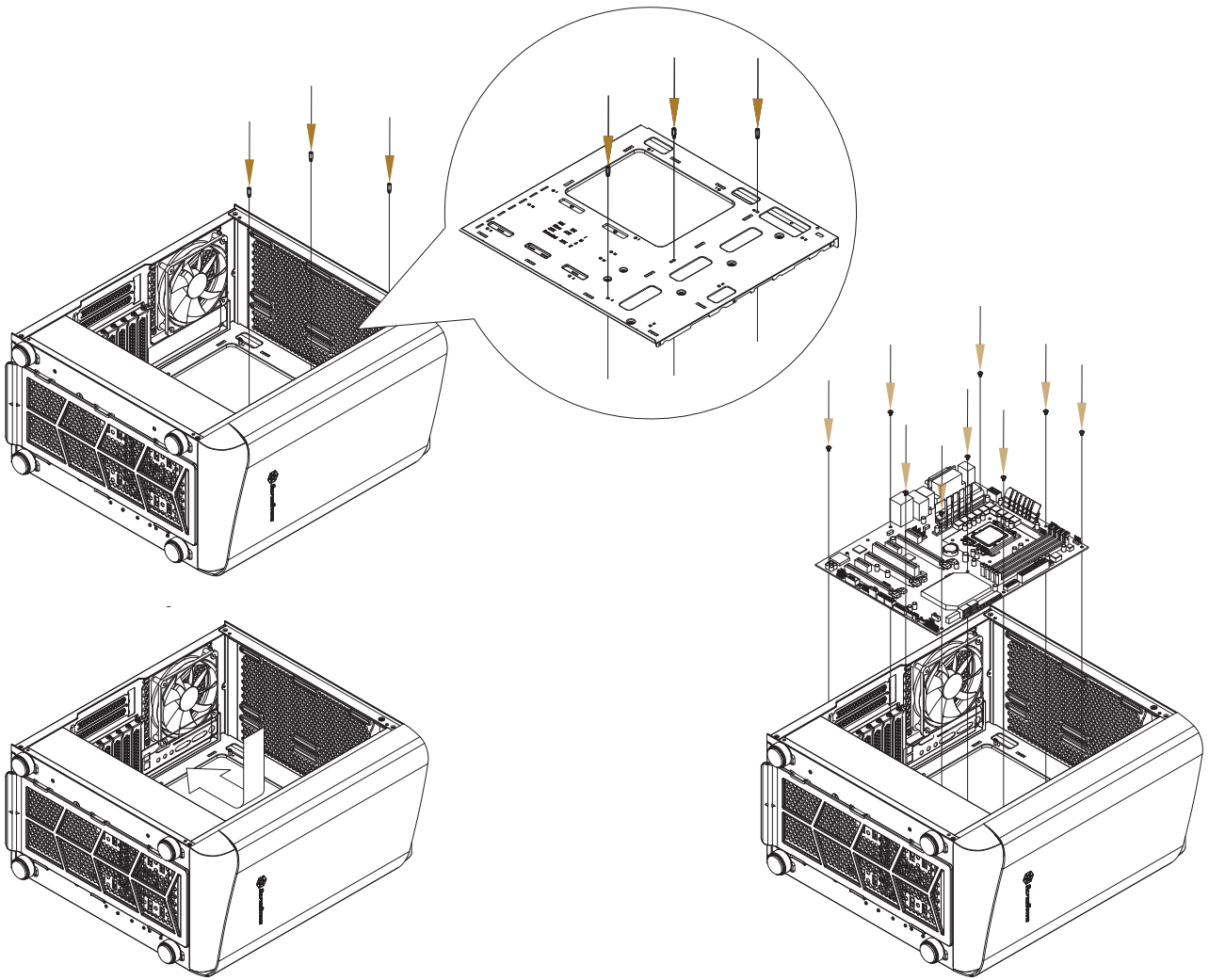
側面パネルを取り外す

한국어

사이드 패널을 제거합니다

MotherBoard Installation

2



ENGLISH

Install motherboard

DEUTSCH

Motherboard installieren

FRANÇAIS

Installez la carte mère

ESPAÑOL

Instalar placa base

ITALIANO

Installare la scheda madre

ไทย

ติดตั้งเมนบอร์ด

РУССКИЙ

Установите материнскую плату

繁體中文

安裝主機板

簡體中文

安裝主板

日本語

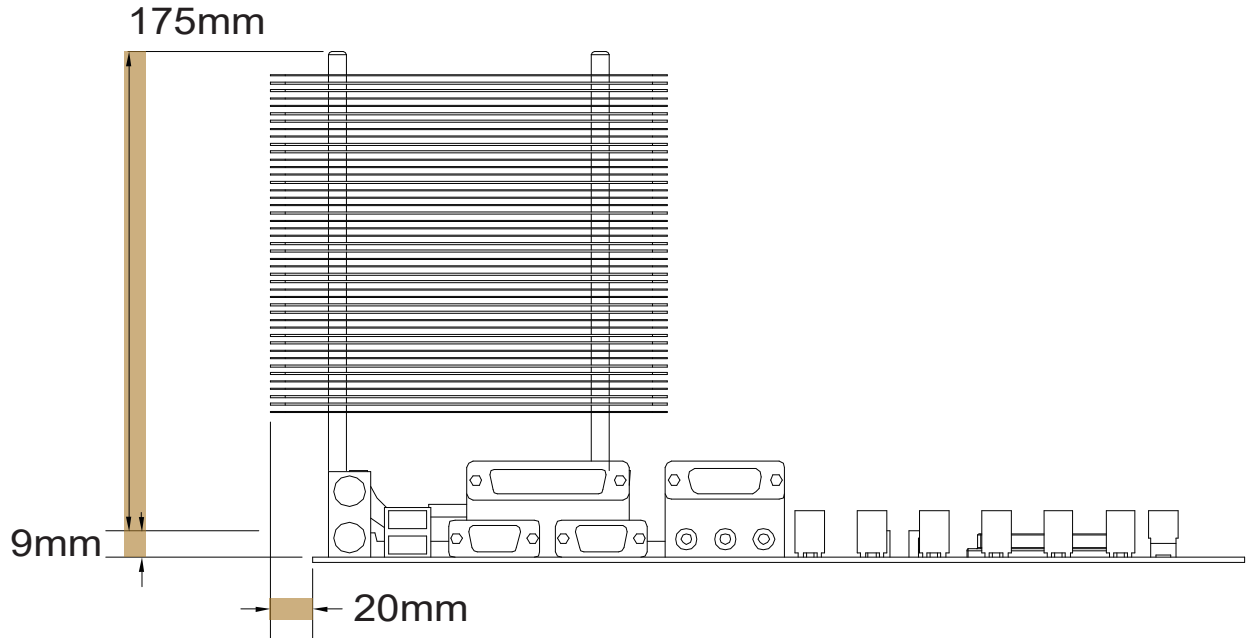
マザーボードのインストール

한국어

마더보드를 설치합니다

Air Cooling Limitation

3



ENGLISH

Support up to 175mm height

РУССКИЙ

Поддержка до 175 мм высоты

DEUTSCH

Unterstützung bis zu 175 mm Höhe

繁體中文

支援高達175mm的高度

FRANÇAIS

Supporte jusqu'à 175mm de hauteur

簡體中文

支援高达175mm的高度

ESPAÑOL

Soporta hasta 175 mm de altura

日本語

最大175mmの高さをサポート

ITALIANO

Supporta fino a 175 mm di altezza

한국어

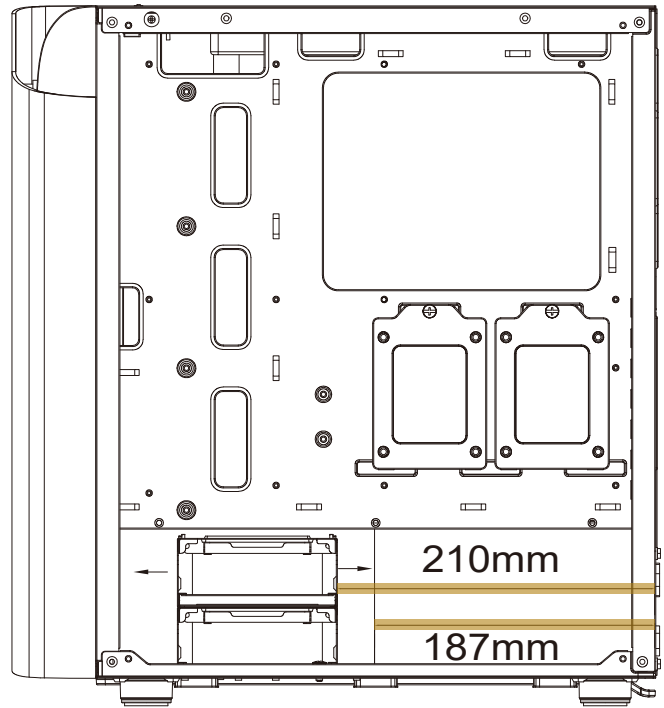
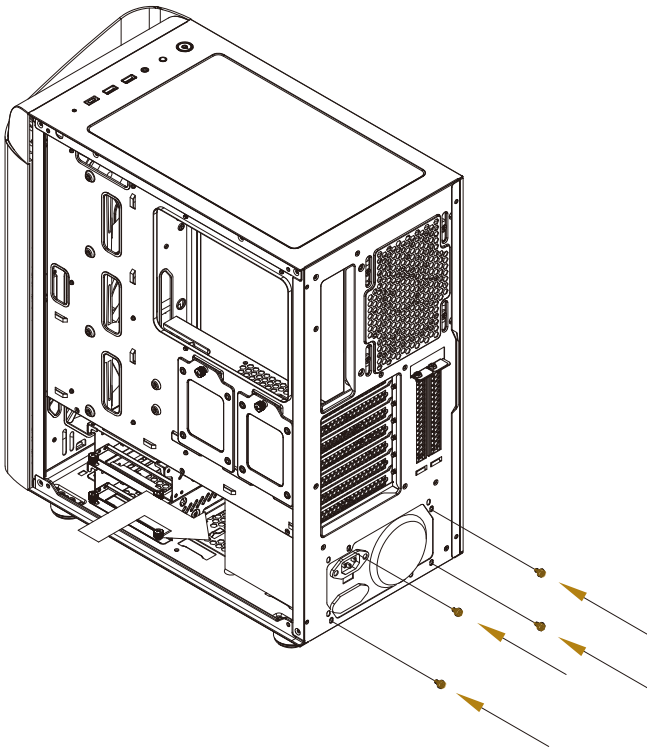
최대 175mm 높이 지원

ไทย

รองรับความสูงสูงสุด 175 มม

PSU Installation

4



ENGLISH

Install power supply
Support up to 180mm
Hard disk bracket is adjustable or removable depends on the length of PSU

DEUTSCH

Netzteil installieren
Unterstützt bis zu 180mm Festplattenhalterung ist je nach Länge des Netzteils verstellbar oder abnehmbar

FRANÇAIS

Installer le bloc d'alimentation
Prise en charge jusqu' à 180mm Le support du disque dur est réglable ou amovible selon la longueur du bloc d' alimentation électrique

ESPAÑOL

Instalar fuente de alimentación
Acepta hasta 180mm El bracket para discos duros es ajustable o ext raíble dependiendo de la longitud de la FA

ITALIANO

Installare l'alimentatore
Supporto fino a 180mm La staffa del disco rigido è regolabile o rimovibile, a seconda della lunghezza della PSU

ไทย

รองรับสูงสุด 180 มม.
แผ่นยึดฮาร์ดดิสก์สามารถปรับหรือถอดได้ ขึ้นอยู่กับความยาวของ PSU

РУССКИЙ

Поддерживаются до 180 мм
Кронштейн жесткого диска регулируется или снимается в зависимости от длины блока питания

繁體中文

支援180mm 電源供應器
電源長度的支援性,會因硬盤支架的安裝位置而有所不同

簡體中文

支援180mm 电源供应器
电源长度的支持性, 会因硬盘支架的安装位置而有所不同

日本語

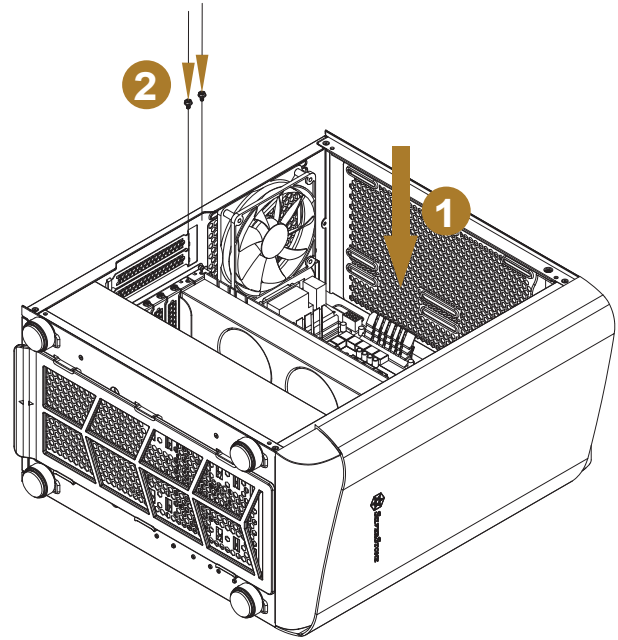
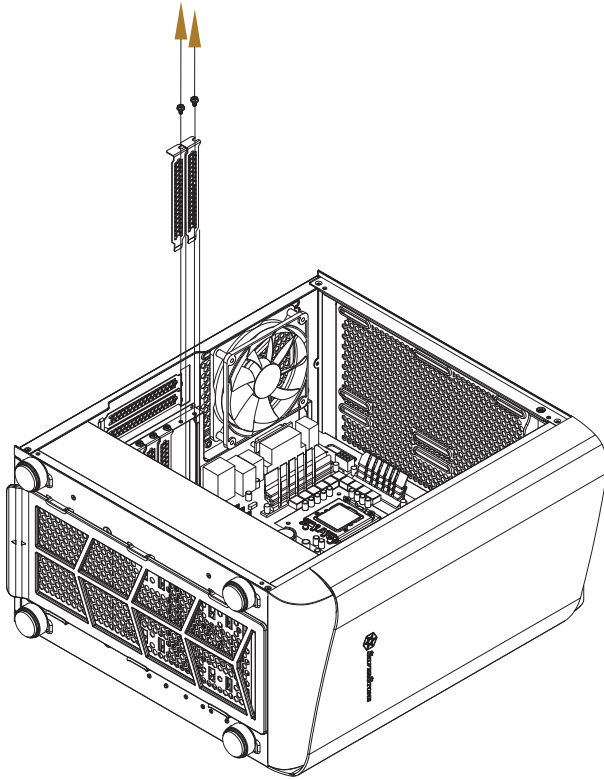
最大180mmに対応
ハードディスクブラケットは、PSU長さに応じて調節可能、また撤去可能です。

한국어

최대 180mm 지원
하드 디스크 브래킷은 PSU 길이에 따라 조절 또는 제거 가능

Graphic Card Installation

5



ENGLISH

Install graphics card

DEUTSCH

Grafikkarte installieren

FRANÇAIS

Installer la carte graphique

ESPAÑOL

Instalar tarjeta gráfica

ITALIANO

Installare la scheda grafica

ไทย

ติดตั้งกราฟฟีกการ์ด

РУССКИЙ

Установите видеокарту

繁體中文

安裝顯卡

簡體中文

安裝显卡

日本語

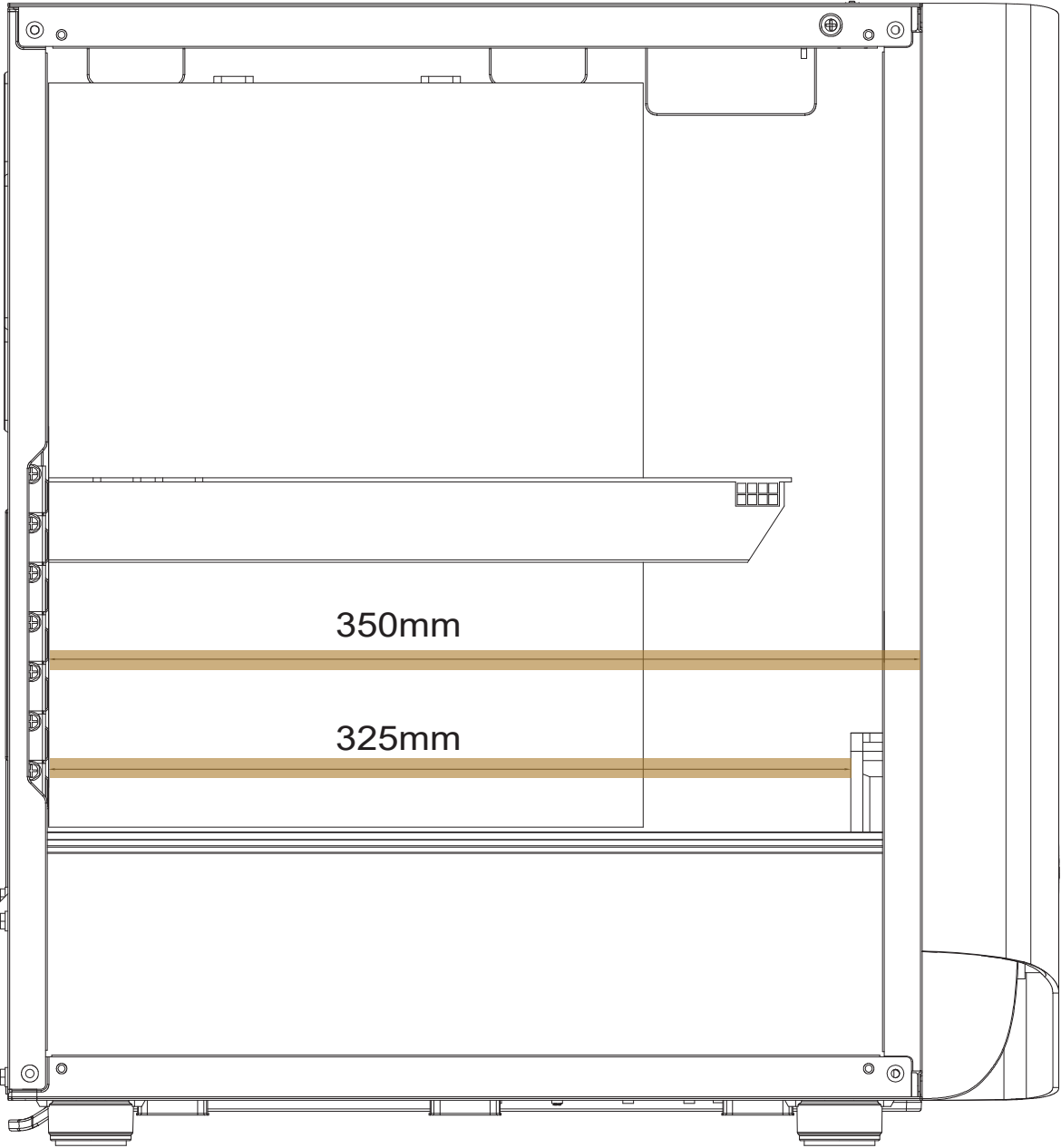
グラフィックスカードのインストール

한국어

그래픽 카드를 설치합니다

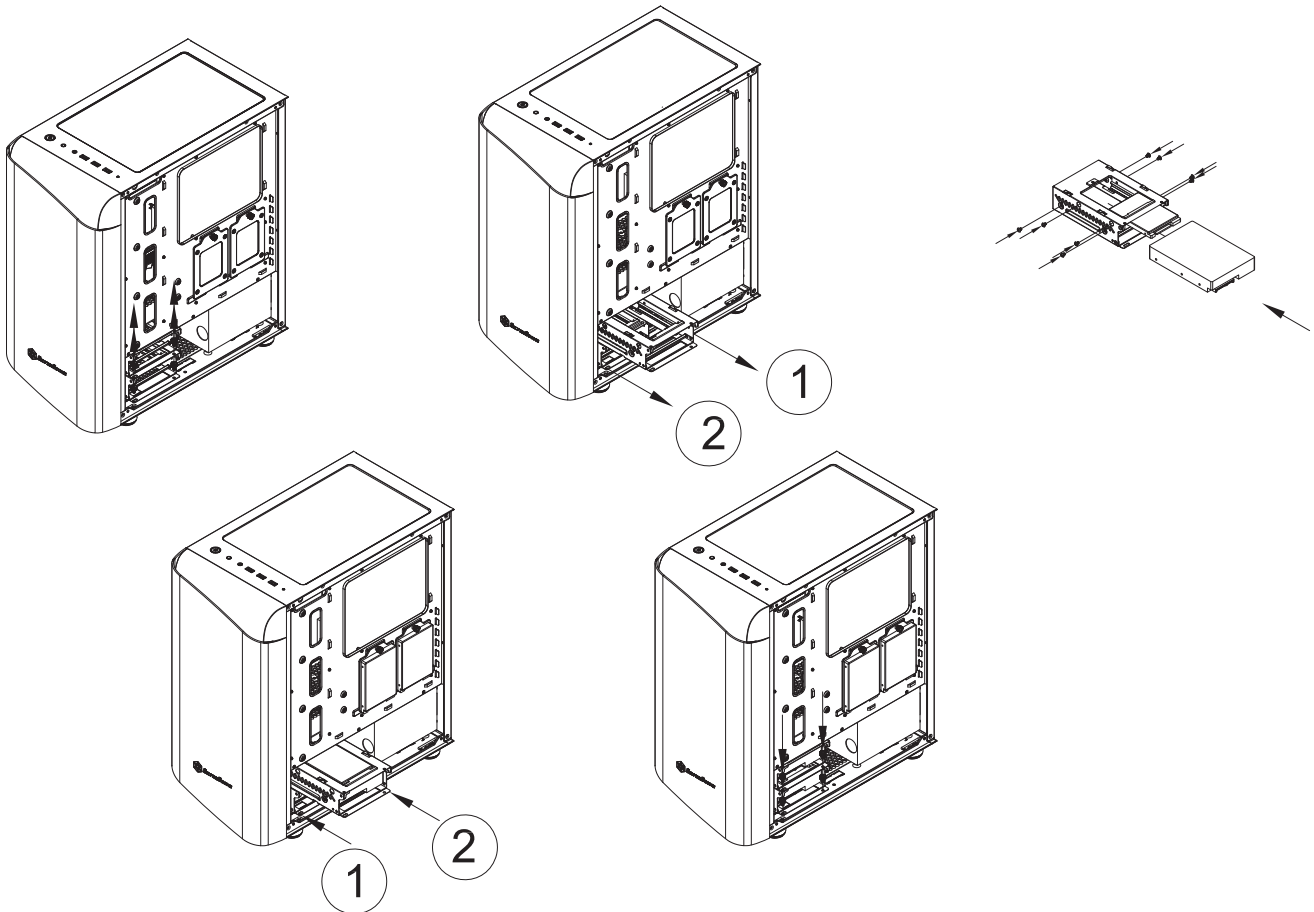
Graphic Card Limitation

6



Storage Device Installation

7



ENGLISH

Install 3.5" and 2.5" devices into the drive trays, then insert them into the bottom drive cage

DEUTSCH

Installieren Sie 3,5- und 2,5-Zoll-Geräte in den Laufwerkschächten und stecken Sie sie dann in den unteren Laufwerkskäfig

FRANÇAIS

Installez les périphériques 3,5" et 2,5" sur les plateaux de lecteurs, puis insérez-les dans la cage de lecteur inférieure

ESPAÑOL

Instale los dispositivos de 3,5" y 2,5" en las bahías para dispositivos, luego insértelos en la carcasa para dispositivos inferior

ITALIANO

Installare dispositivi da 3,5" e 2,5" nei cassetti del disco rigido, quindi inserirli nella gabbia inferiore dell'unità

ไทย

ติดตั้งอุปกรณ์ 3.5" และ 2.5" ลงในถาดใส่ไดรฟ์ จากนั้นเสียบเข้าไปที่โครงไดรฟ์ด้านล่าง

РУССКИЙ

Установите устройства 3,5" и 2,5" в лотки для дисков, затем вставьте их в нижнюю корзину

繁體中文

安裝3.5" 及2.5" 裝置於硬碟架

簡體中文

安裝3.5" 及2.5" 裝置于硬盘架

日本語

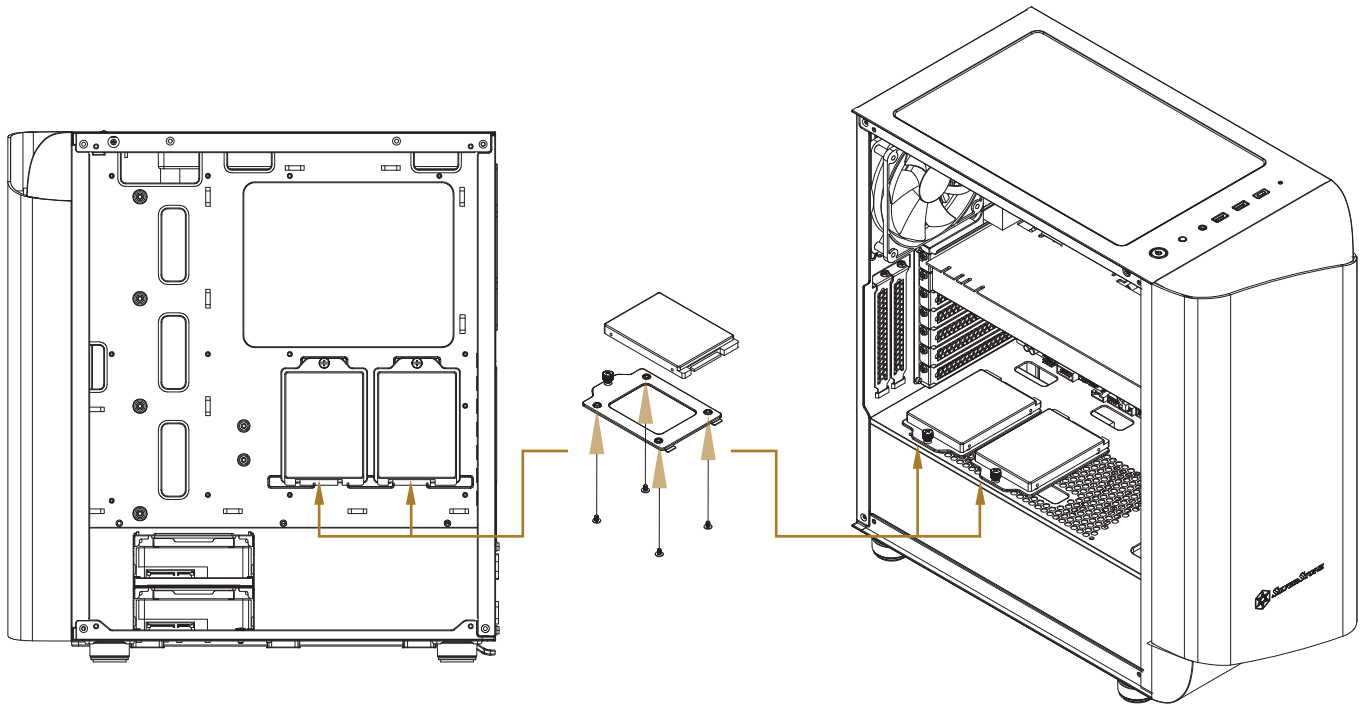
3.5"および2.5"デバイスをドライブトレイにインストール後、これを底部ドライブケースに挿します。

한국어

드라이브 트레이에 3.5" 장치와 2.5" 장치를 설치하고, 하단 드라이브 케이스에 삽입합니다

2.5" Mounting Plate Installation Position

8



ENGLISH

Install 2.5" devices

РУССКИЙ

Установите устройства 2,5"

DEUTSCH

2,5-Zoll-Geräte installieren

繁體中文

安裝2.5" 裝置

FRANÇAIS

Installer les périphériques 2,5"

简体中文

安装2.5" 装置

ESPAÑOL

Instalar dispositivos 2,5"

日本語

2.5"デバイスのインストール

ITALIANO

Installare dispositivi da 2,5"

한국어

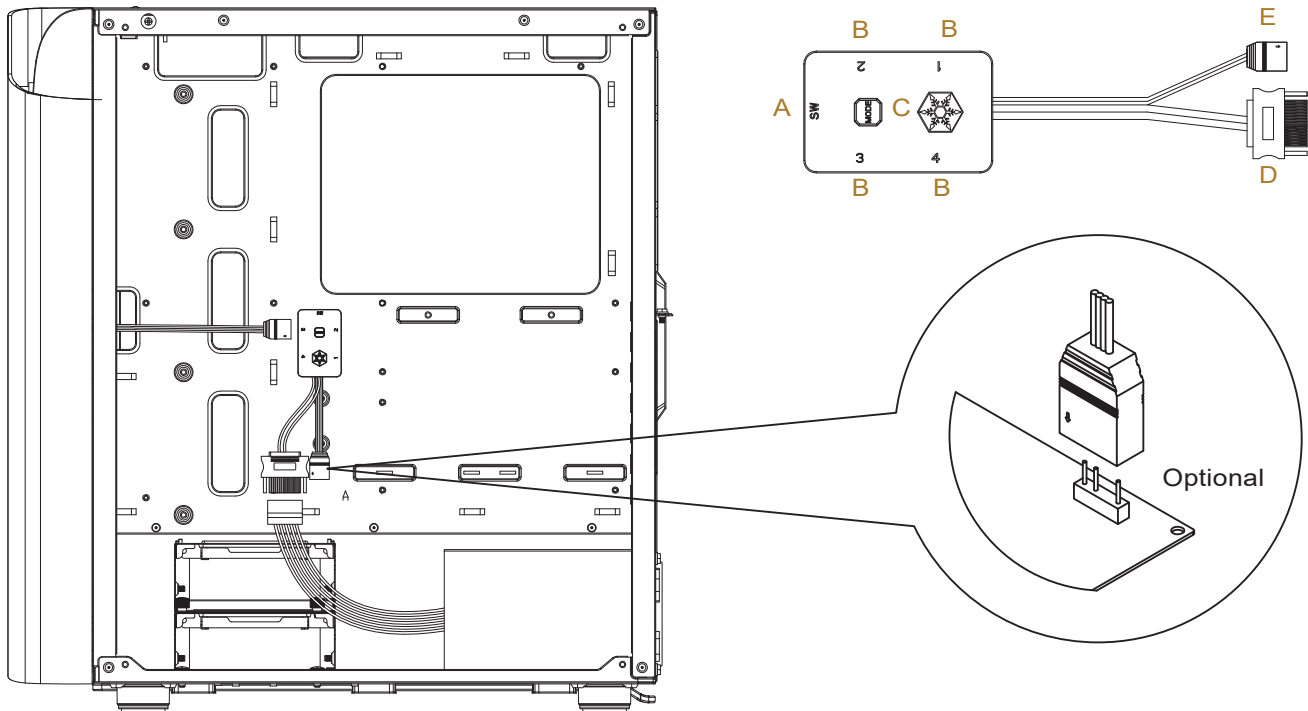
2.5" 장치를 설치합니다

ไทย

ติดตั้งอุปกรณ์ 2.5"

ARGB Lighting Connection

9



ENGLISH

	Name	Function
A	2 pin header	Connect to case's reset button connector to change lighting mode by pression on reset button
B	ARGB 4+1 pin headers	For connecting to ARGB devices * Each port supports up to 48 LEDs
C	Mode button	Short press: Switching lighting modes Long press: Switching to motherboard syncing mode
D	SATA connector	For powering the controller
E	4-1 Pin ARGB connector	For connecting to motherboard to synchronize ARGB lighting

DEUTSCH

	Name	Funktion
A	2 pin Stiftleiste	Zum Ändern des Lichtmodus durch Drücken der Reset-Taste mit dem Anschluss der Reset-Taste des Gehäuses verbinden
B	ARGB 4-1 pin header	Zur Verbindung mit ARGB-Geräten *Jeder Anschluss unterstützt bis zu 48 LEDs
C	Modustaste	Kurz drücken: Lichtmodus umschalten Lange drücken: In Motherboard-Sync-Modus umschalten
D	SATA-Anschluss	Zur Stromversorgung des Controllers
E	4-1 pin ARGB connector	Zur Verbindung mit dem Motherboard, ermöglicht Synchronisierung der ARGB-Beleuchtung

FRANÇAIS

	Nom	Fonction
A	Connecteur 2 broches	Connectez le connecteur du bouton de réinitialisation du boîtier pour pouvoir changer le mode d'éclairage en appuyant sur le bouton de réinitialisation.
B	ARGB 4-1 pin header	Pour la connexion des périphériques ARVB *Chaque port prend en charge jusqu'à 48 LED
C	Bouton Mode	Appui court : changement du mode d'éclairage Appui long : changement vers le mode de synchronisation de la carte mère
D	Connecteur SATA	Pour l'alimentation du contrôleur
E	4-1 pin ARGB connector	Pour la connexion à la carte mère pour synchroniser l'éclairage ARVB

ARGB Lighting Connection

ESPAÑOL

	Nombre	Función
A	Conector de 2 pines	Enchufar en el conector del botón de reseteo de la carcasa para cambiar el modo de iluminación al presionar el botón de reseteo
B	ARGB 4-1 pin header	Conectarlo a dispositivos ARGB *Cada puerto acepta hasta 48 LEDs
C	Botón de modo	Pulsación corta: Cambiar modos de iluminación Pulsación larga: Cambiar al modo de sincronización de la placa base
D	Conector SATA	Proporcionar energía al controlador
E	4-1 pin ARGB connector	Conectar a la placa base para sincronizar la iluminación ARGB

ITALIANO

	Nome	Funzione
A	Connettore a 2 pin	Collegarsi al connettore del tasto di ripristino del case per cambiare la modalità di illuminazione premendo il tasto di ripristino
B	ARGB 4-1 pin header	Per il collegamento a dispositivi ARGB *Ogni porta supporta fino a 48 LED
C	Tasto modalità	Breve pressione: commutazione delle modalità di illuminazione Pressione prolungata: commutazione alla modalità di sincronizzazione della scheda madre
D	Connettore SATA	Per l'alimentazione del controller
E	4-1 pin ARGB connector	Per il collegamento alla scheda madre per la sincronizzazione dell'illuminazione ARGB

ไทย

	ชื่อ	ฟังก์ชัน
A	หัวต่อ 2 พิน	เชื่อมต่อไปยังหัวต่อปุ่มรีเซ็ตของเคส เพื่อเปลี่ยนโหมดแสงโดยการกดปุ่มรีเซ็ต
B	ARGB 4-1 pin header	สำหรับการเชื่อมต่อไปยังอุปกรณ์ ARGB *หัวต่อแต่ละตัวรองรับหลอด LED สูงถึง 48 หลอด
C	ปุ่มโหมด	กดปกติ: การเปลี่ยนโหมดแสง กดค้าง: การเปลี่ยนไปยังโหมดการซิงค์เมนบอร์ด
D	หัวต่อ SATA	สำหรับจ่ายไฟให้กับตัวควบคุม
E	4-1 pin ARGB connector	สำหรับการเชื่อมต่อไปยังเมนบอร์ดเพื่อซิงโครไนซ์ระบบแสง ARGB

РУССКИЙ

	Наименование	Функция
A	Разъём 2 pin	Подключите к разъёму кнопки сброса вашего корпуса. Для изменения режима подсветки нажмите кнопку сброса.
B	Разъём ARGB 4-1 pin	Для подключения к устройствам ARGB * Каждый порт поддерживает до 48 светодиодов
C	Кнопка переключения режимов	Короткое нажатие: Переключение режимов подсветки Долгое нажатие: Переключение в режим синхронизации с материнской платой
D	SATA коннектор	Для питания контроллера
E	4-1 pin ARGB коннектор	Для подключения к материнской плате для синхронизации ARGB-подсветки

ARGB Lighting Connection

繁體中文

	名稱	功能
A	2 pin接頭	連接機殼重開機按鍵·即可由reset按鍵來調整燈光效果
B	四減一接頭	用於連接到ARGB裝置*每個輸出調控最多支援48 LED燈
C	模式選擇按鈕	短按:調整燈效模式 長按: 回到主機板設定模式
D	SATA連接頭	開關控制器用途
E	四減一 ARGB接頭	連接主機板和同步ARGB燈效用途

簡體中文

	名稱	功能
A	2 pin接头	连接机壳重开机按键·即可由reset按键来调整灯光效果
B	四减一接头	用于连接到ARGB装置*每个输出调控最多支援48 LED灯
C	模式选择按钮	短按:调整灯效模式 长按: 回到主机板设定模式
D	SATA接头	开关控制器用途
E	四减一 ARGB接头	连接主机板和同步ARGB灯效用途

日本語

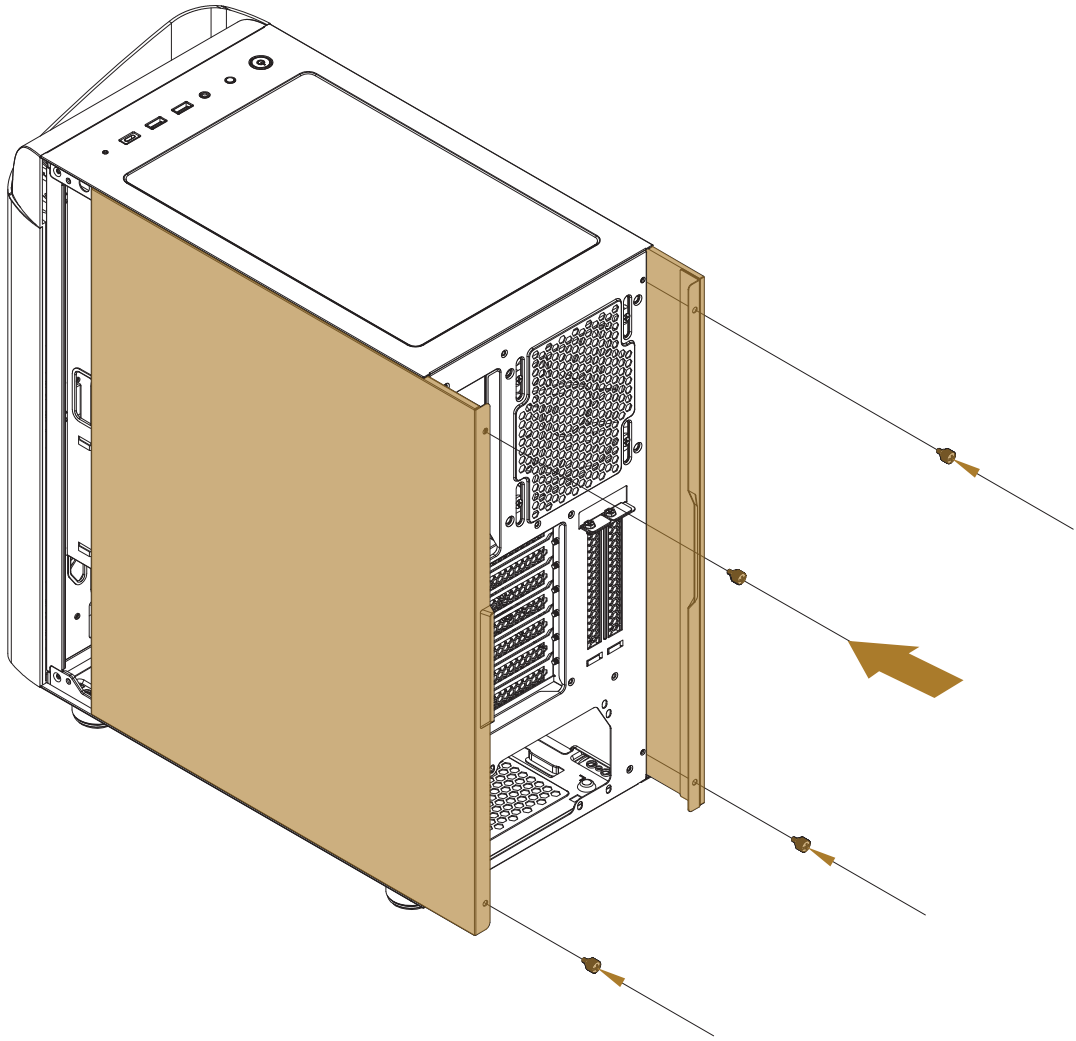
	名称	機能
A	2 pin ヘッダー	ケースのリセットボタンコネクタに接続して、リセットボタンを押すとライティングモードが変わるようにします。
B	ARGB 4-1 pin ヘッダー	ARGBデバイスへの接続用*各ポートは最大48個のLEDに対応
C	モードボタン	短押し: ライティングモードを変更 長押し: マザーボード同期モードに変更
D	SATA コネクタ	コントローラへの電力供給
E	4-1 pin ARGBコネクタ	マザーボードからのARGBライティング同期用

한국어

	명칭	기능
A	2 pin 헤더	케이스의 리셋 버튼 커넥터와 연결, 리셋 버튼을 눌러 라이팅 모드를 변경
B	ARGB 4-1 pin헤더	ARGB 장비들과의 연결 *각 포트는 최대 48개의 LED를 지원
C	모드 버튼	짧게 누름: 라이팅 모드 전환 길게 누름: 마더보드 동기화 모드 전환
D	SATA 커넥터	컨트롤러에 전력 공급
E	4-1 pin ARGB커넥터	마더보드에 연결하여 ARGB 라이팅 동기화

Installation Complete

10



ENGLISH

Installation complete

DEUTSCH

Installation abgeschlossen

FRANÇAIS

Installation complète

ESPAÑOL

Instalación completa

ITALIANO

Installazione completata

ไทย

การติดตั้งเสร็จสมบูรณ์

РУССКИЙ

Установка завершена

繁體中文

安裝完成

簡體中文

安裝完成

日本語

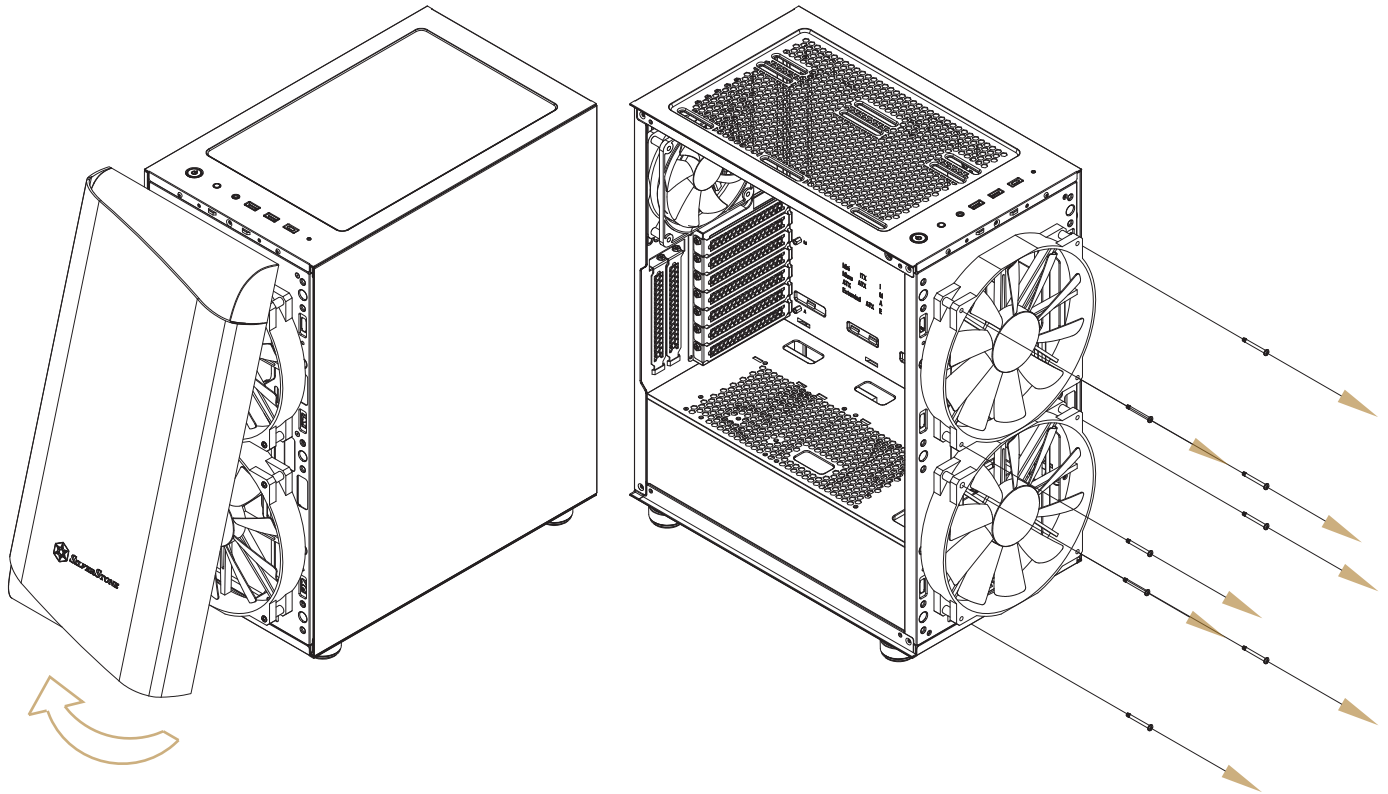
インストールが完了

한국어

설치 완료

Fan and Radiator Installation

1



ENGLISH

Remove front panel and fan

РУССКИЙ

Снимите переднюю панель и вентиляторы

DEUTSCH

Frontblende und Lüfter entfernen

繁體中文

卸下前面板和風扇

FRANÇAIS

Retrait du panneau avant et des ventilateurs

簡體中文

卸下前面板和風扇

ESPAÑOL

Retirar panel frontal y ventiladores

日本語

フロントパネルおよびファンを取り外します

ITALIANO

Rimuovere il pannello frontale e le ventole

한국어

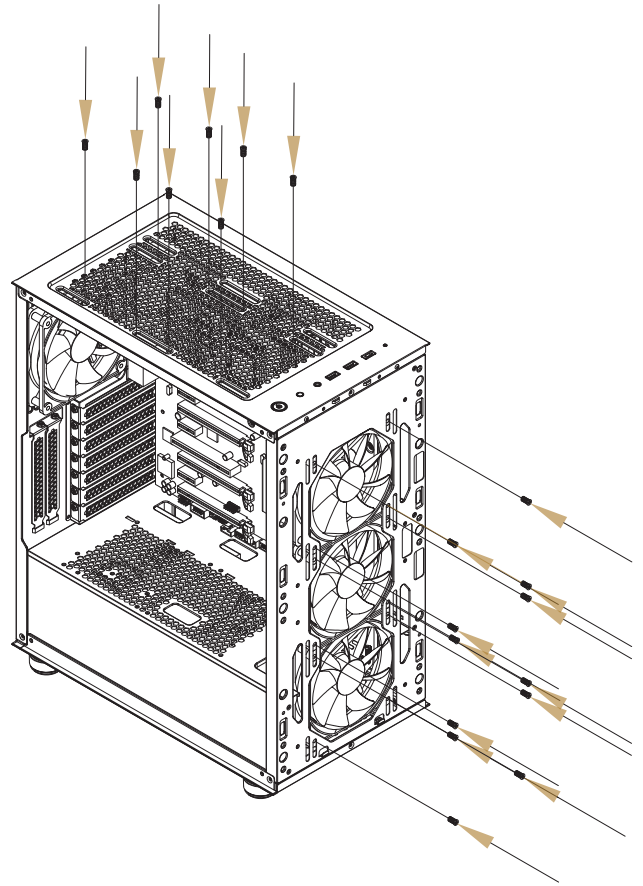
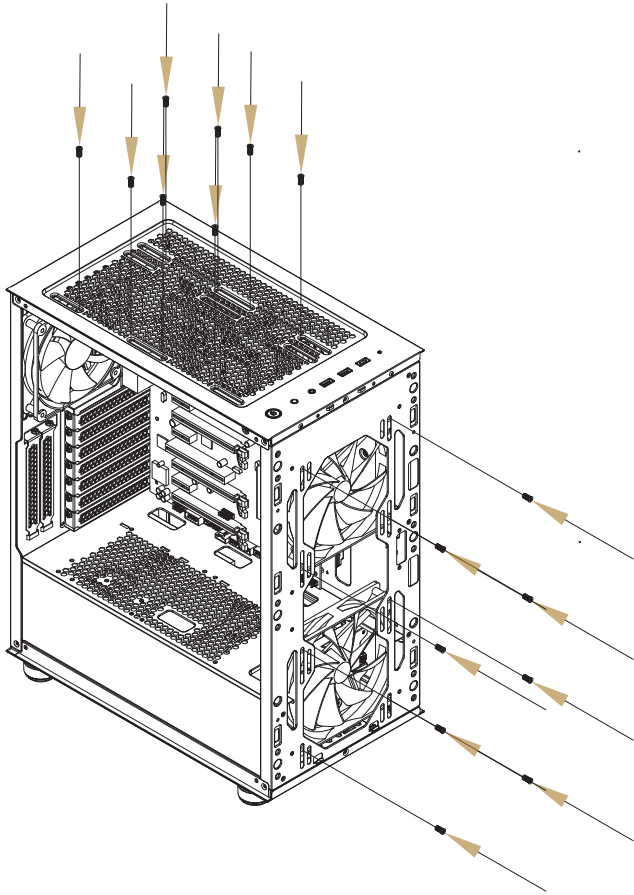
전면 패널과 팬들을 제거합니다

ไทย

ถอดแผงด้านหน้าและพัดลม

Fan and Radiator Installation

2



ENGLISH

Install top or front fan

DEUTSCH

Oberen oder vorderen Lüfter installieren

FRANÇAIS

Installation du ventilateur sur la partie supérieure ou à l'avant

ESPAÑOL

Instalar ventilador superior o frontal

ITALIANO

Installare la ventola superiore o anteriore

ไทย

ติดตั้งพัดลมด้านบนและด้านหน้า

РУССКИЙ

Установка верхнего или переднего вентилятора

繁體中文

安裝頂部或前面風扇

簡體中文

安裝頂部或前面風扇

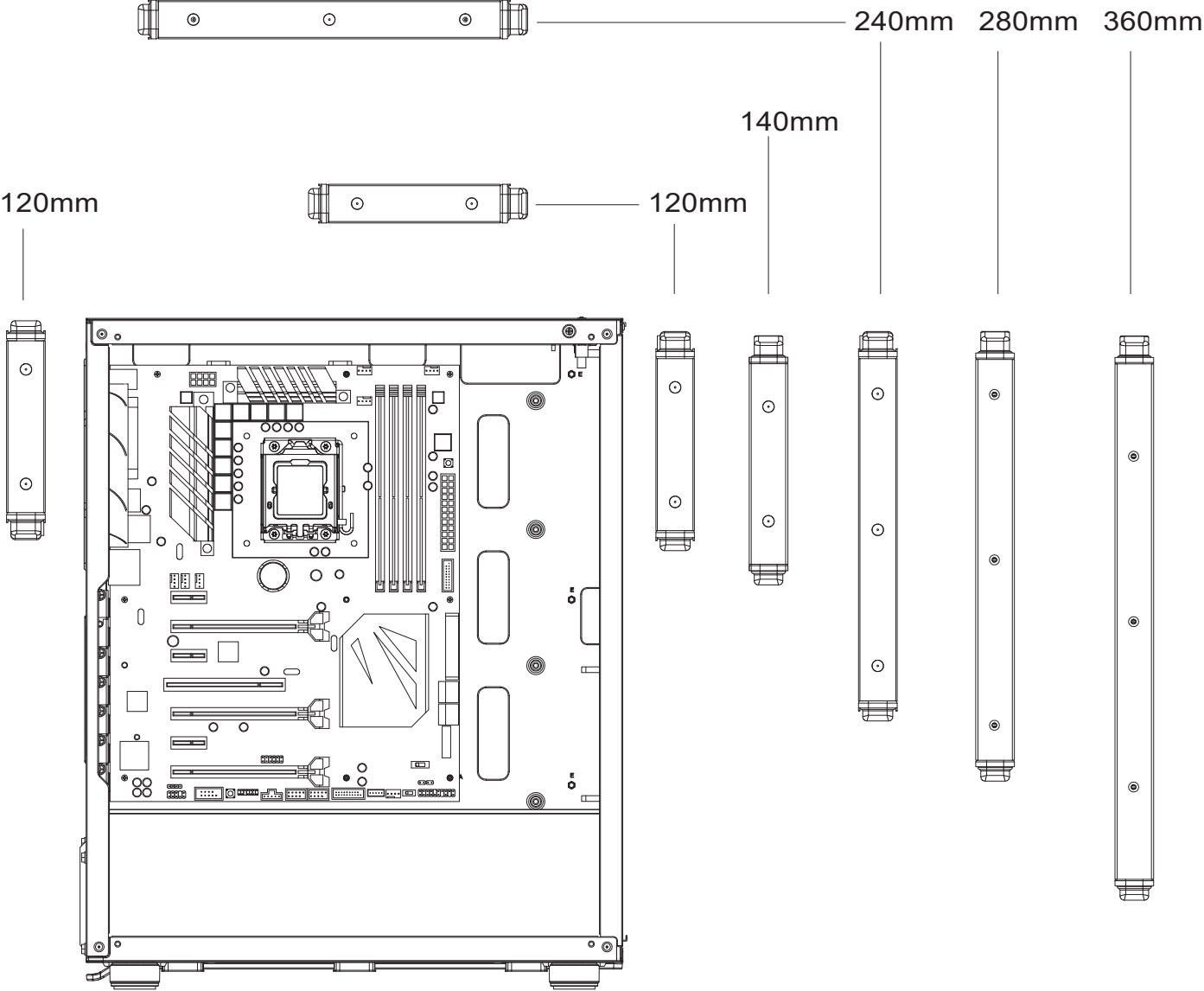
日本語

上部またはフロントファンをインストールします

한국어

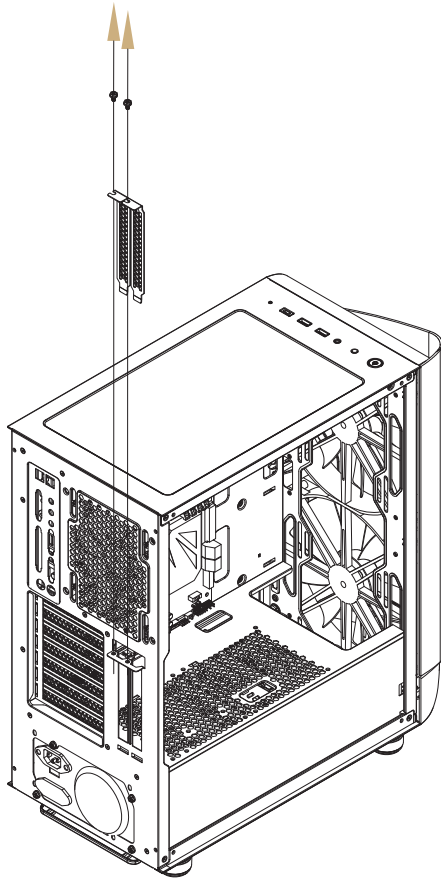
상단 또는 전면 팬을 설치합니다

Radiator Support List



Optional Installation

1



ENGLISH

Install graphics card vertically

DEUTSCH

Grafikkarte vertikal installieren

FRANÇAIS

Installer la carte graphique verticalement

ESPAÑOL

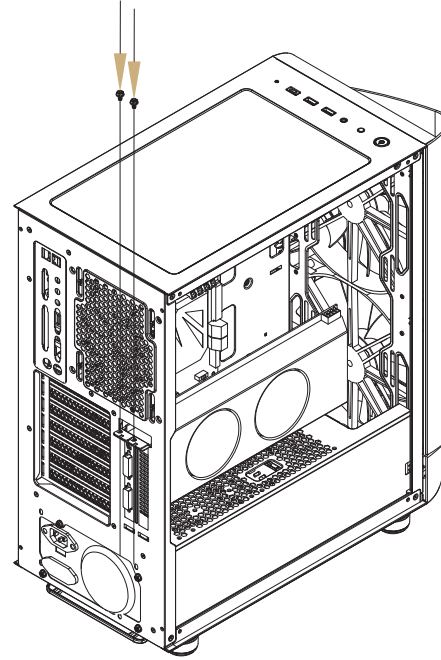
Instalar la tarjeta gráfica de forma vertical

ITALIANO

Installare la scheda grafica in verticale

ไทย

ติดตั้งกราฟฟิการ์ดในแนวตั้ง



РУССКИЙ

Установка видеокарты вертикально

繁體中文

垂直安裝顯示卡

簡體中文

垂直安裝顯示卡

日本語

グラフィックスカードを縦にインストールします

한국어

수직으로 그래픽 카드를 설치합니다

Optional Installation

2



RC03



RC04

ENGLISH

*Cables to connect graphics card
Recommendation: System cables RC03 and RC04 by SilverStone are designed for connecting graphics card to PCIe slot on motherboard.
**Graphics card size over 280mm length or 40mm height is not recommended to install vertically.

DEUTSCH

*Kabel zum Anschließen der Grafikkarte
Empfehlung: Systemkabel RC03 und RC04 von SilverStone sind zur Verbindung der Grafikkarte mit dem PCIe-Steckplatz am Motherboard ausgelegt.
** Grafikkarten mit einer Länge von mehr als 280 mm oder einer Höhe von mehr als 40 mm sollten nicht vertikal installiert werden

FRANÇAIS

*Câbles pour raccorder la carte graphique
Recommandation : Les câbles de système RC03 et RC04 de SilverStone sont conçus pour raccorder la carte graphique à l'emplacement PCIe de la carte mère.
** Il n'est pas recommandé d'installer verticalement les cartes graphiques de plus de 280 mm de longueur ou de plus de 40 mm de hauteur

ESPAÑOL

*Cables para conectar la tarjeta gráfica
Recomendación: Los cables de sistema RC03 y RC04 de SilverStone están diseñados para conectar la tarjeta gráfica al zócalo PCIe de la placa base
**No se recomienda instalar de forma vertical las tarjetas gráficas de más de 280mm de longitud o 40mm de altura

ITALIANO

*Cavi per collegare la scheda grafica
Raccomandazione: I cavi di sistema RC03 e RC04 di SilverStone sono progettati per collegare la scheda grafica allo slot PCIe sulla scheda madre.
** Si consiglia di non installare la scheda grafica con lunghezza superiore a 280 mm o altezza 40 mm

ไทย

*สายเคเบิลเพื่อเชื่อมต่อกราฟฟิการ์ต
คำแนะนำ: สายเคเบิลระบบ RC03 และ RC04 โดย SilverStone ได้รับการออกแบบมาสำหรับการเชื่อมต่อกราฟฟิการ์ตเข้ากับสล็อต PCIe บนเมนบอร์ด
** ไม่แนะนำให้ติดตั้งกราฟฟิการ์ตที่มีขนาดยาวเกิน 280 มม. หรือสูงกว่า 40 มม. ในแนวตั้ง

РУССКИЙ

* Кабели для подключения видеокарты
Рекомендация: Системные кабели RC03 и RC04 производства SilverStone предназначены для подключения видеокарты к разъему PCIe на материнской плате.
** Видеокарты более 280 мм длиной и более 40 мм высотой не рекомендуется устанавливать вертикально.

繁體中文

*連結顯示卡的線
建議使用銀欣RC03和RC04，線材設計專門為了連接顯示卡和主機板上的PCIe插槽。
**顯示卡長度超過280mm或者高度超過40mm則不建議垂直插立。

簡體中文

*连接显示卡的线
建议使用银欣RC03和RC04，线材设计专门为了连接显示卡和主机板上的PCIe插槽。
**显示卡长度超过280mm或者高度超过40mm则不建议垂直插立。

日本語

*グラフィックスカードに接続するケーブル
推奨: SilverStone製システムケーブルRC03およびRC04は、グラフィックスカードをマザーボード上のPCIeスロットに接続するために設計されています。
**縦型のインストール方法は、長さ280mmまたは高さ40mmを超えるグラフィックスカードには推奨されません。

한국어

*그래픽카드 연결을 위한 케이블
권장사항: 실버스톤의 시스템 케이블 RC03과 RC04는 마더보드의 PCIe 슬롯에 그래픽 카드를 연결하기 위하여 설계되었습니다.
** 길이가 280mm를 초과하거나 높이가 40mm를 초과하는 그래픽 카드는 수직 설치를 권장하지 않습니다.

SilverStone Technology Co., Ltd.

www.silverstonetek.com

support@silverstonetek.com