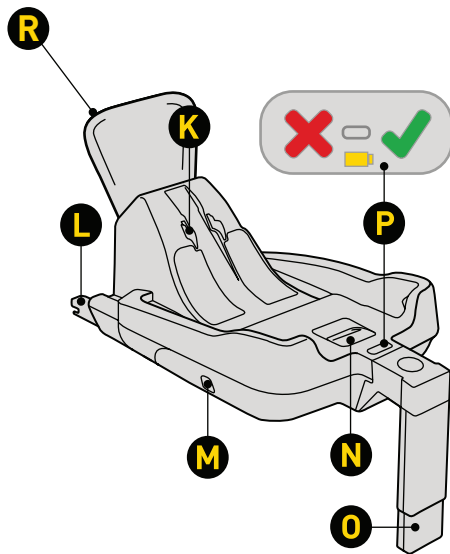
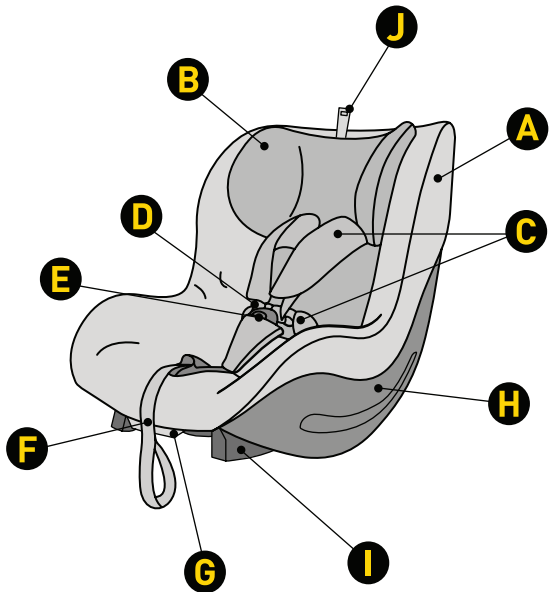


AeroFIX

67 см - 105 см / макс. 17,5 кг



3MICT



4



17



11



18



12



20



13



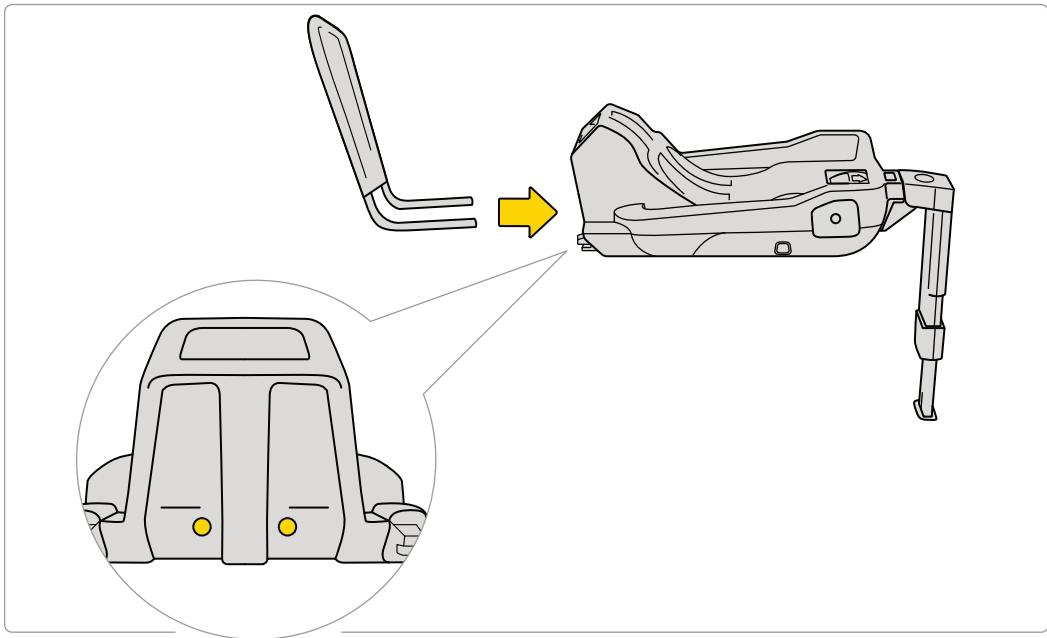
23

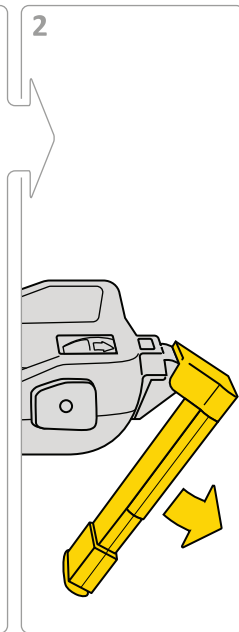
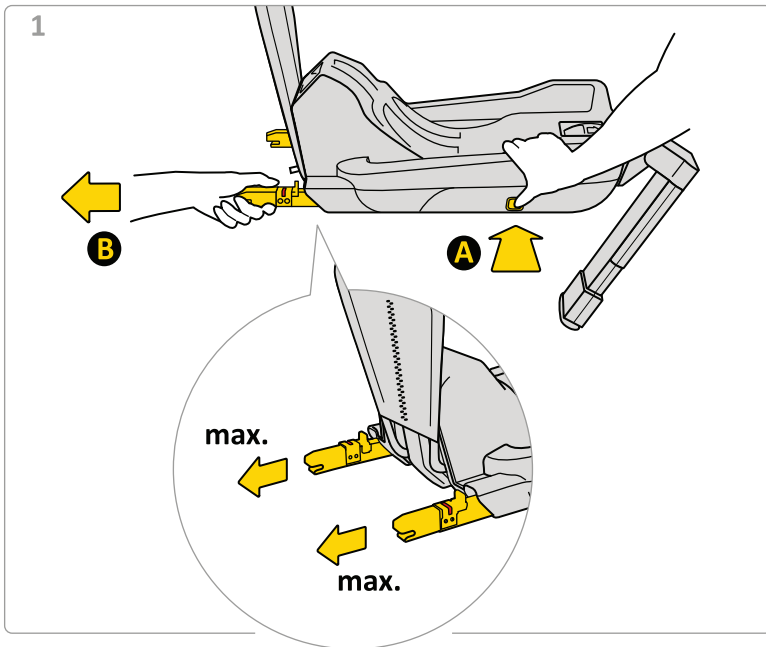


15



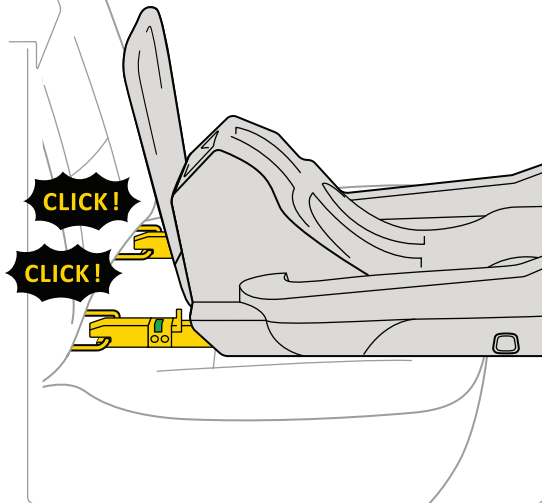
24



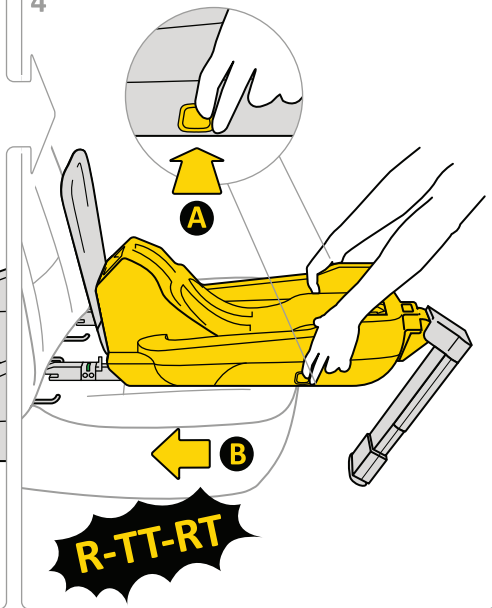




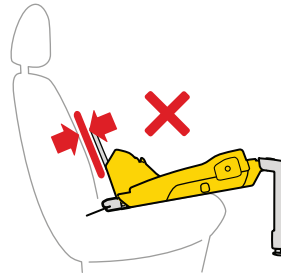
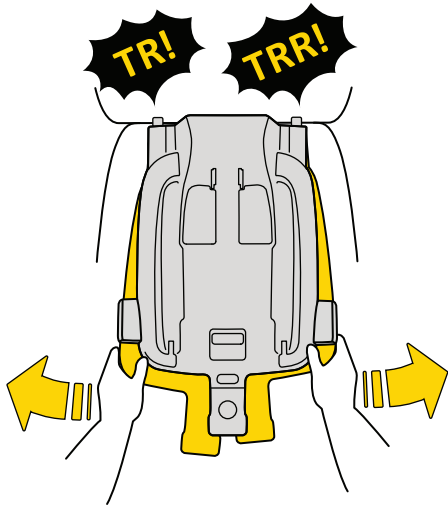
3



4

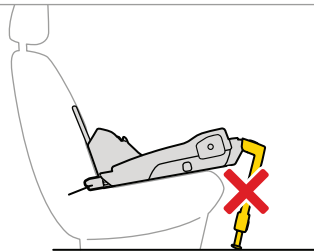
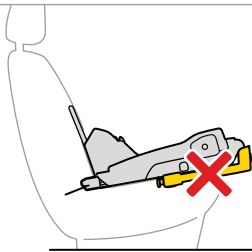
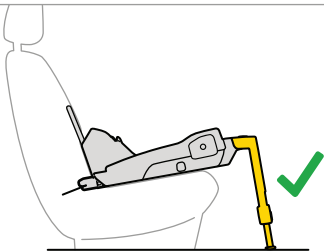
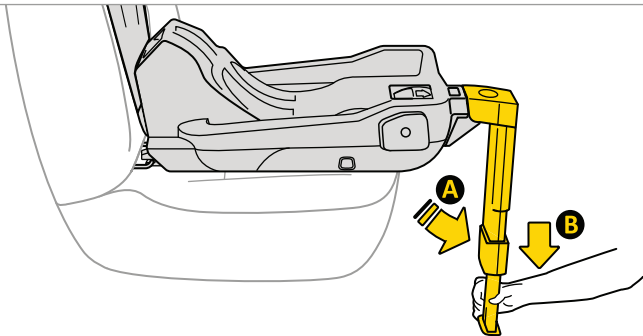


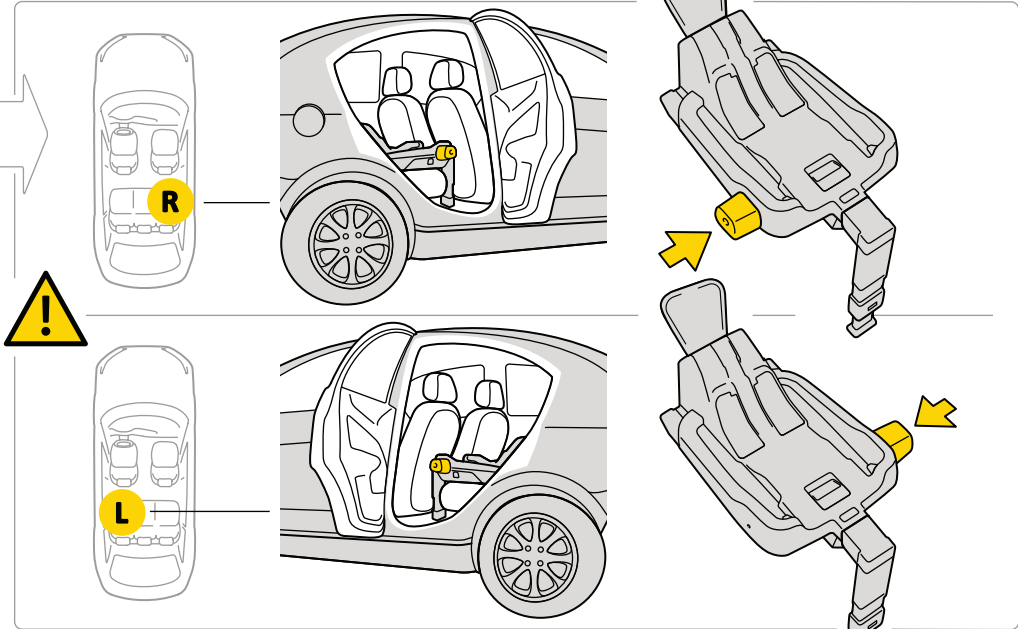
5

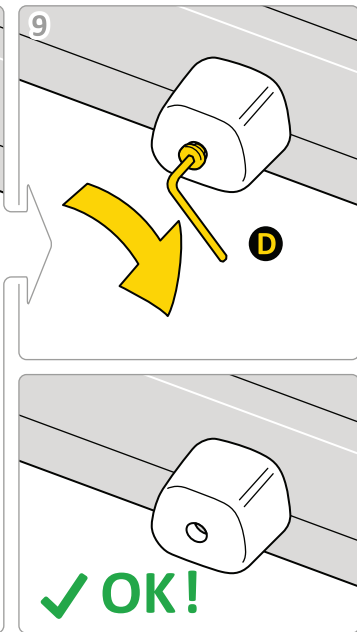
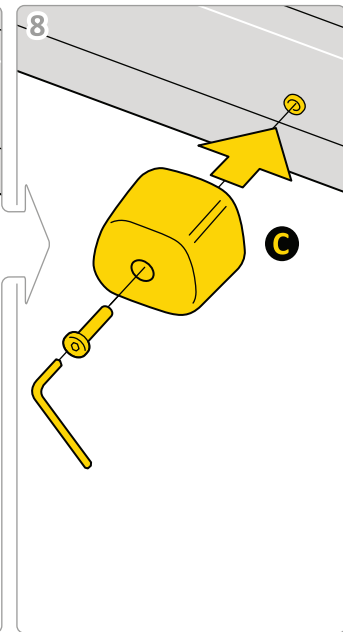
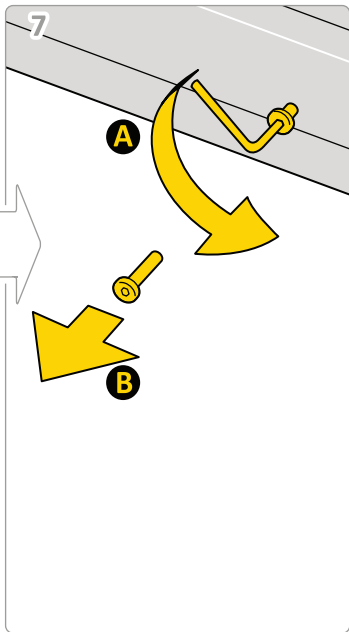


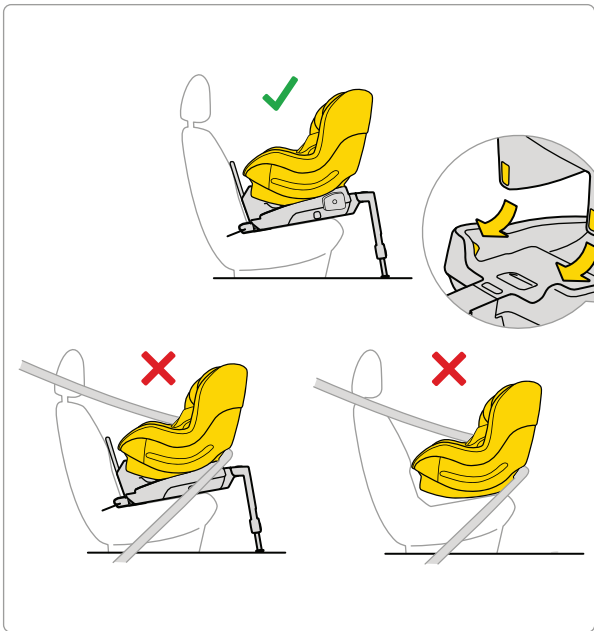


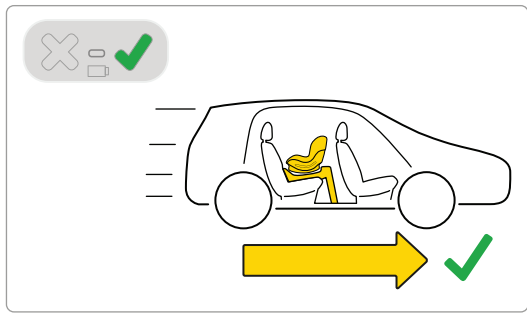
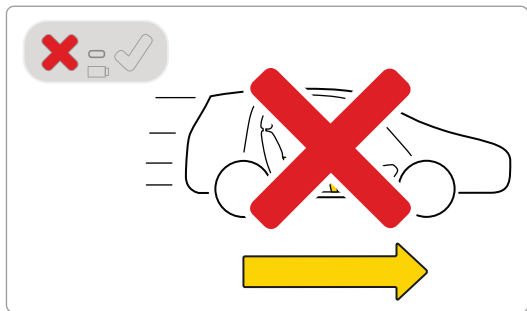
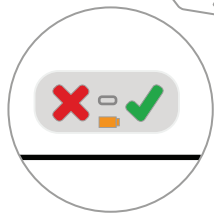
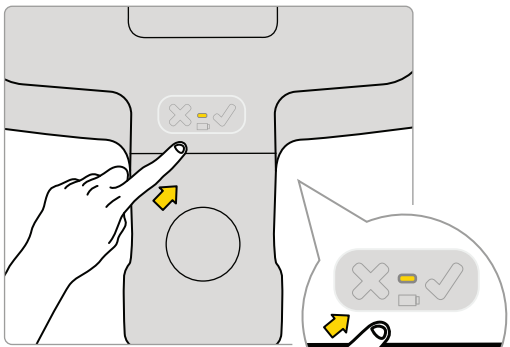
6

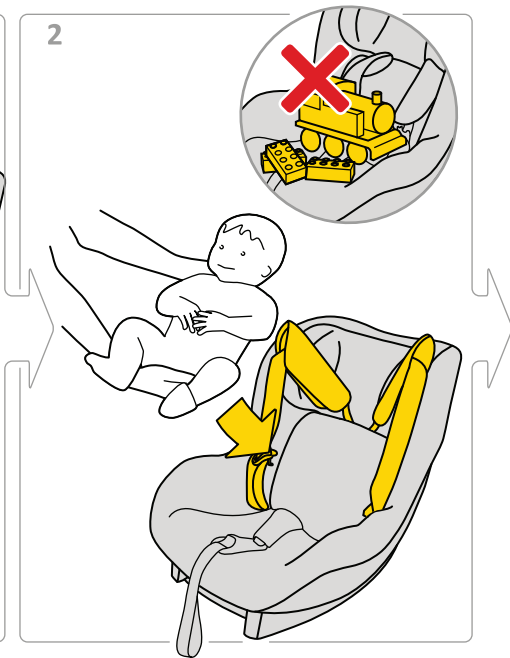
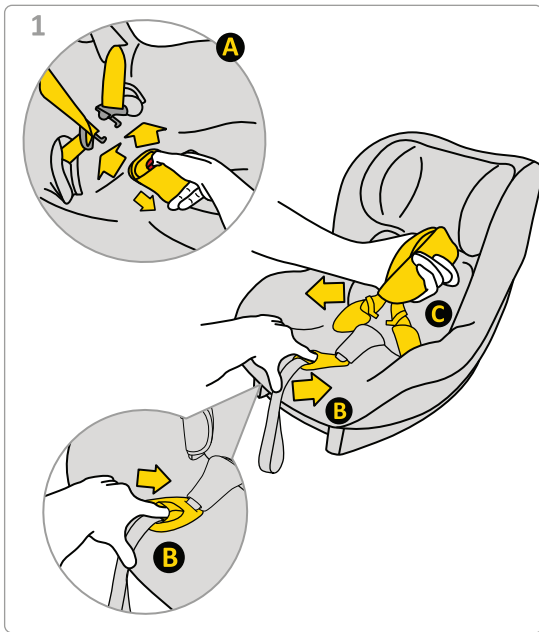


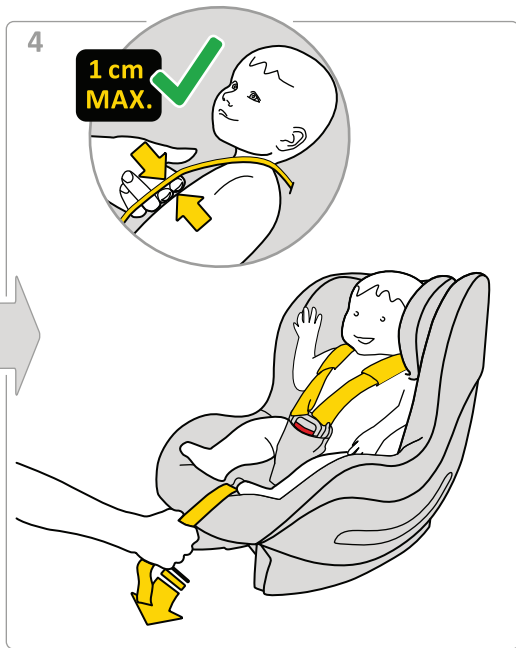
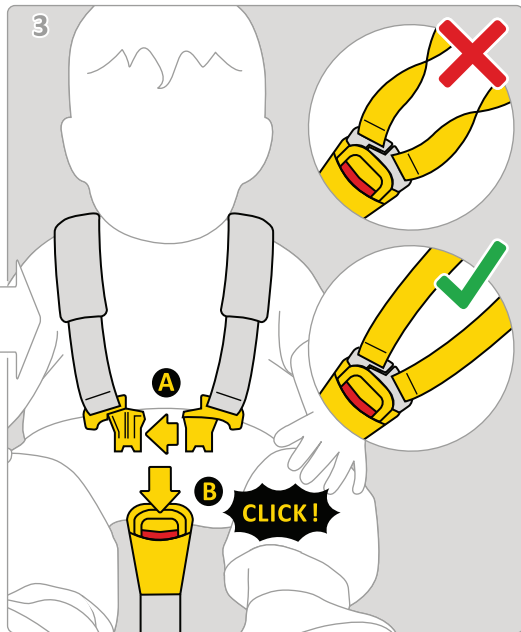


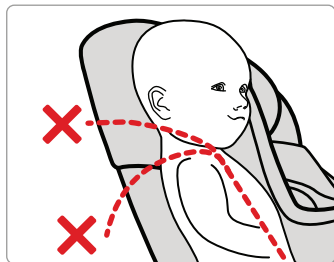
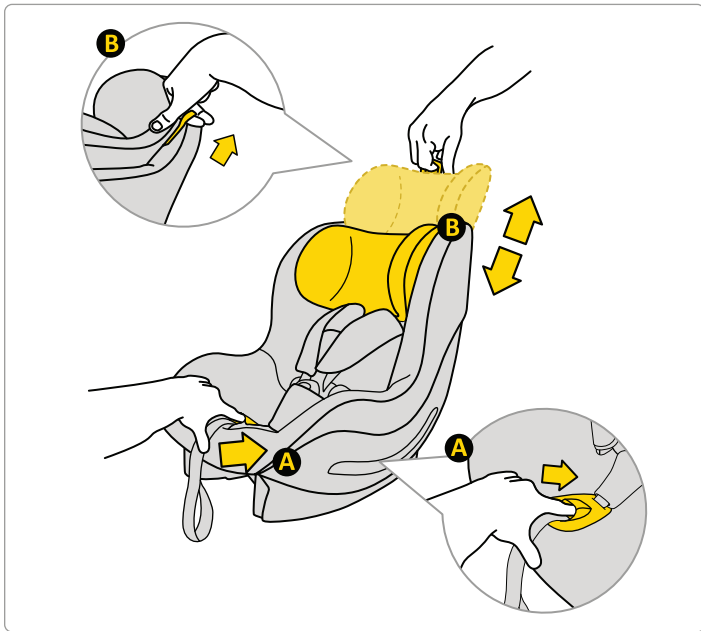


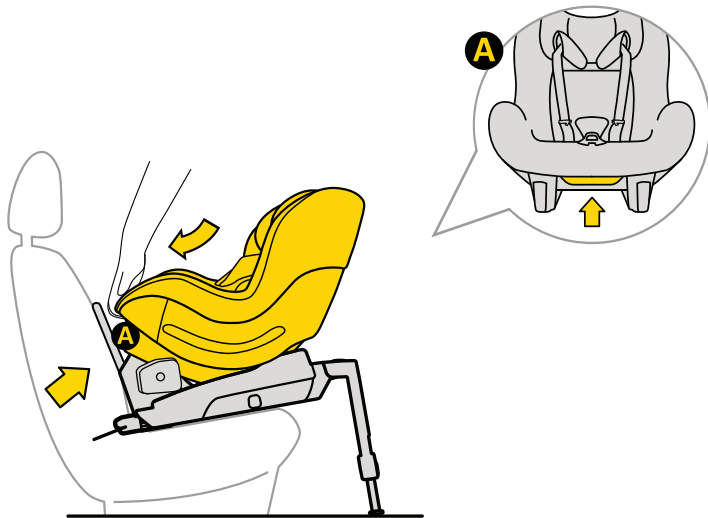


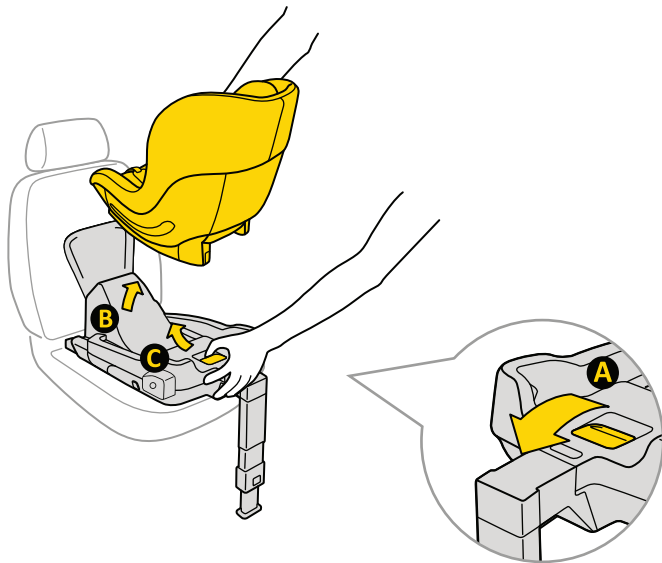


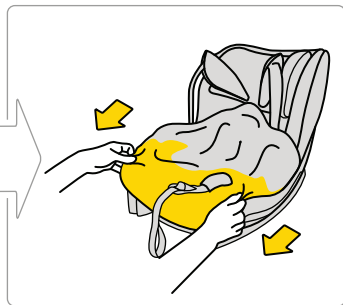
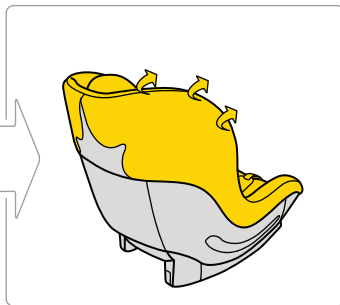
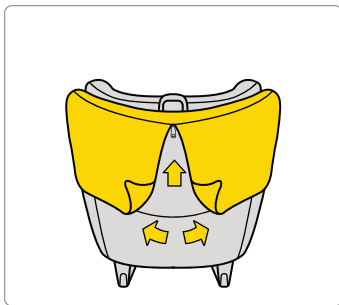
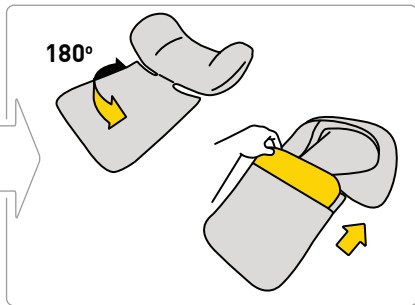
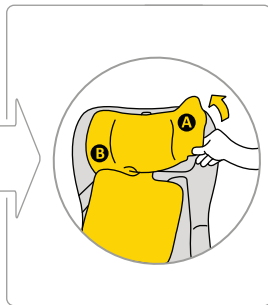
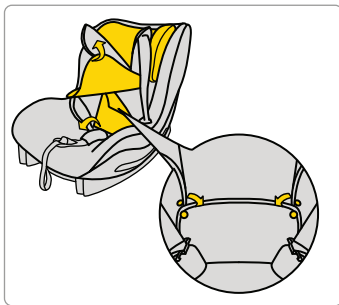


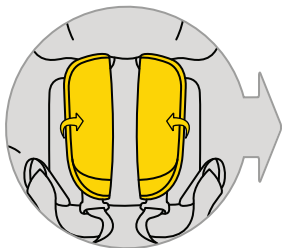






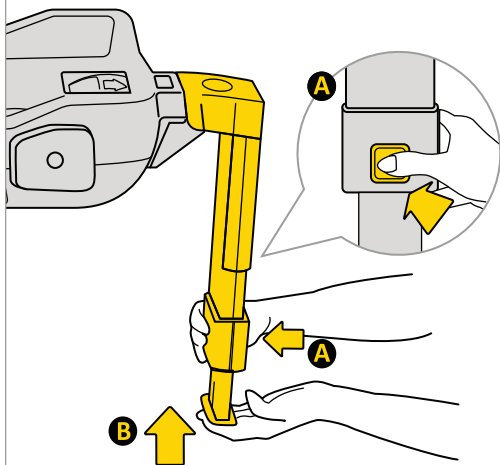




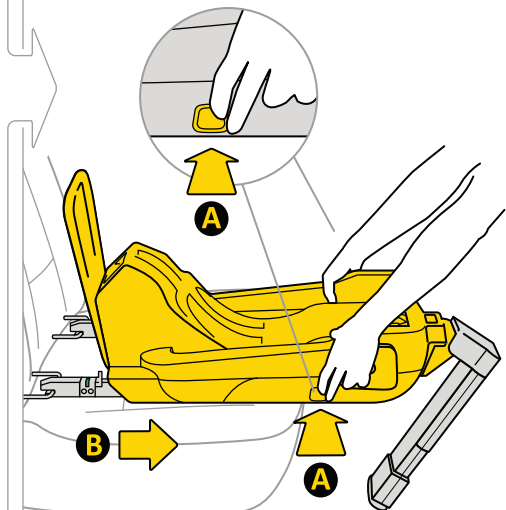


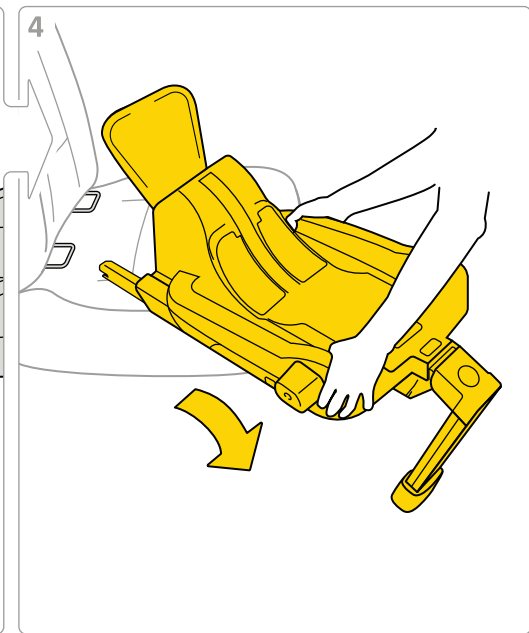
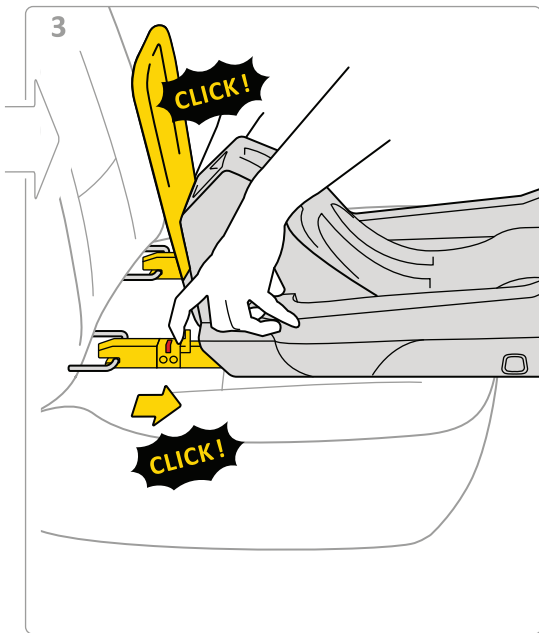


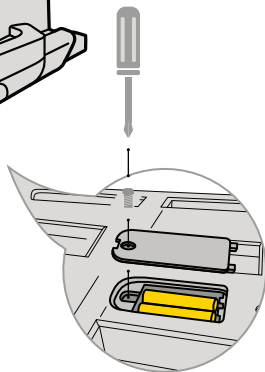
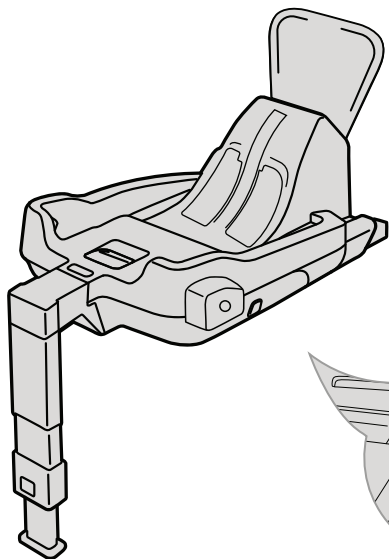
1



2







1.5V, AA, LR6



Інструкція з використання автокрісла Avionaut AeroFIX

Увага!

Уважно ознайомтесь з даною інструкцією та зберігайте її для подальшого використання. Звертайтеся до неї щоразу, коли у вас виникатимуть будь-які сумніви. Під час поїздки на автомобілі весь час дотримуйтеся вказаних правил безпеки – навіть коли вам потрібно проїхати лише кілька кварталів.

A Оббивка

B Підголовник

C Захист ременя

D Плечові ремені

E Пряжка

F Плечові ремені з опцією регулювання висоти

G Важіль для регулювання нахилу автокрісла

H Корпус автокрісла

I Основа автокрісла

J Ручка для регулювання висоти підголовника

K Механізм встановлення автокрісла

L Механізм закріплення автокрісла до основи

M Кнопка для вивільнення кріплення isofix

N Важіль для вивільнення замка блокування

O Регульована опора

P Панель керування

R Стабілізатор



Попередження:

Ніколи не встановлюйте виріб Avionaut AeroFIX на передньому сидінні, де є активна подушка безпеки.



Попередження:

Не втручайтесь в конструкцію автокрісла Avionaut AeroFIX жодним способом, оскільки це може вплинути на безпеку дитини під час використання виробу.



Попередження:

Ніколи не розміщуйте Avionaut AeroFIX на підвищеній поверхні – такій, як стіл або стілець.



Попередження:

Не встановлюйте автокрісло на переднє сидіння, якщо дитині не виповнилося 15 місяців.



Попередження:

Avionaut AeroFIX можна встановити в автомобілі в обох напрямках.

Безпека встановлення і користування

- Перед покупкою виконайте пробне встановлення виробу в автомобілі, щоб перевірити, чи його можна встановити та правильно використовувати у вашому автомобілі. Підбір моделі виробу для певного типу автомобіля є одним із найважливіших критеріїв безпеки.
 - Пам'ятайте, що батьки завжди несуть відповідальність за безпеку своєї дитини під час подорожі автомобілем.
 - Ніколи не залишайте дитину без нагляду в автокріслі в автомобілі чи поза ним.
 - Ніколи не їдьте в автомобілі з дитиною на колінах.
 - При розміщенні Avionaut AeroFIX на передньому сидінні не забувайте деактивувати подушку безпеки.
 - Найбезпечніше місце для вашої дитини під час поїздки в автомобілі – заднє сидіння.
 - Avionaut AeroFIX можна встановити в автомобілі в обох напрямках: щоб дитина дивилася у напрямку проти руху автомобіля або обличчям вперед у напрямку руху.
 - Перед будь-якою поїздкою переконайтесь, що ремені безпеки не пошкоджені та не пере-
кручені. Після встановлення виробу заднє сидіння повинно бути заблоковано і залишатися нерухомим.
 - Перед початком будь-якої поїздки перевірте, чи виріб Avionaut AeroFIX не затиснуто дверцятами, чи немає поруч незакріплених елементів багажу та чи закріплені також сидіння для пасажирів.
 - Переконайтесь, що весь багаж у автомобілі надійно закріплений.
 - Не використовуйте Avionaut AeroFIX без оббивки, оскільки вона є частиною системи, що гарантує безпеку вашої дитини.
 - Оббивка не може бути замінена на іншу, окрім передбаченої виробником, оскільки вона є складовою частиною автокрісла.
 - Автокрісло Avionaut AeroFIX призначено для дітей зростом від 67 см до 105 см і вагою до 17,5 кг.
 - Робіть невеликі перерви при довгих переїздах. Ваша дитина також повинна рухатися.
 - Завжди накривайте автокрісло у сонячну погоду. Оббивка, металеві та пластмасові деталі можуть перегрітись, травмувати дитину або призвести до опіків.
-

- Пройдіть тест на правильне встановлення автокрісла. Якщо один з світлодіодів світиться червоним кольором, ще раз встановіть автокрісло і пройдіть тест знову.
 - Завжди закріплюйте дитину в автокріслі за допомогою ременя безпеки.
 - Переконайтеся, що ремені безпеки закріплені належним чином, щоб дитина була правильно розміщена в автокріслі.
 - Ремені безпеки для дітей не можна використовувати без кришок.
 - Не використовуйте Avionaut AeroFIX більше 5 років.
 - Переконайтеся, що між краєм і дитиною можна розмістити максимум один палець (1 см). Якщо ця відстань більше, тугіше затягніть ремені.
 - Можна розмістити дитину в автокріслі обличчям у напрямку руху тільки якщо їй виповнилося 15 місяців. Водночас рекомендується розміщувати дитину у напрямку проти руху якомога довше.
 - Дитину можна розміщувати в автокріслі обличчям проти руху, поки її зріст не перевищить 105 см.
 - При розміщенні автокрісла проти руху встановіть його у максимальному положенні нахилу.
 - Ми не рекомендуємо купувати вживані дитячі автокрісла – ви ніколи не можете бути впевненими в їхній історії. Однак, якщо ви вирішили придбати вживане автокрісло, вибирайте те, чия історія використання ви знаєте напевне.
 - Автокрісло має бути закріплене в автомобілі, навіть якщо дитина не перебуває в ньому.
 - Avionaut AeroFIX не призначено для домашнього використання. Використовуйте його тільки в автомобілі.
 - Не робіть жодних змін на сидінні. Вони можуть призвести до часткової або повної втрати безпеки продукції.
 - Замініть автокрісло, якщо автомобіль потрапляв з ним у аварію.
 - Виробник усвідомлює, що виріб може залишити відбиток на оббивці сидіння. Це неминуче через необхідність щільного прилягання сидіння. Виробник не несе відповідальності за будь-який збиток, заподіяний таким чином.
-

Обслуговування та чистка

1. Оббивку Avionaut AeroFIX можна прати в пральній машині при температурі до 30 °С.
2. Пластикові елементи дозволяється протирати вологою серветкою або губкою.
3. Тримайте виріб чистим. Не використовуйте зволожуючі засоби чи агресивні миючі засоби.
4. Не використовуйте мастильних матеріалів для рухомих елементів або для будь-якої іншої частини крісла.

Навколишнє середовище

- Одразу після розпакування виробу приберіть всі пакувальні матеріали у недоступне для дитини місце або передайте на вторинну переробку.
- Не допускайте намокання автокрісла, у випадку якщо воно намочило, зніміть усі захисні чохла та

перемістіть його у тепле приміщення до повного висихання. Не сушіть автокрісло нагріваючими пристроями або біля осередків відкритого вогню.

- Після припинення експлуатації утилізуйте виріб відповідно до місцевого законодавства.

Запитання

Якщо у вас виникли питання, зателефонуйте до продавця або уповноваженого дилера. Підготуйте наступну інформацію: – вік, зріст та вага вашої дитини, марка та модель вашої машини, а також місце в автомобілі, де встановлюється Avionaut AeroFIX.

Гарантія

- Виріб Avionaut AeroFIX має гарантію – 24 місяці. Цим ми підтверджуємо, що даний виріб було виготовлено відповідно до діючих європейських стандартів безпеки та якості, та що на момент придбання, він не містить виробничих або матеріальних дефектів.
- Гарантія дійсна в країні придбання та забезпечується уповноваженим дистриб'ютором.
- Гарантія поширюється на всі дефекти виробництва, якщо це виробничий дефект чи дефект матеріалу за умови, що продукт використовується відповідно до інструкції протягом 24 місяців з дати придбання.
- Гарантія не поширюється на пошкодження, спричинені природним зносом тканини, природною втратою кольору чи пошкодженням матеріалів, отриманим внаслідок старіння виробу.
- Крім того, гарантія не поширюється на несправності виробу, спричинені випадковим пошкодженням, внаслідок недотримання інструкції, неналежного використання або пошкодження, що спричинене недбалістю, пожежею, контактами з рідинами або через інші зовнішні фактори.

Подання претензії

Якщо ви виявите дефект – негайно зверніться до продавця або у сервісний центр. Між датою придбання і датою вашого запиту на обслуговування повинно бути не більше 24 місяців.

Гарантійне обслуговування відбувається відповідно до законодавства.

Гарантійний талон

Шановний покупець!

Дякуємо за вибір автокрісла від компанії Avionaut. Обране Вами автокрісло відповідає останнім європейським стандартам безпеки, про що зазначено на додатковій етикетці закріпленій безпосередньо на автокріслі.

Дані умови гарантії діють на території України. При виявленні протягом гарантійного строку недоліків, споживач має право висунути вимоги, встановлені чинним законодавством про захист прав споживачів.

Перед використанням виробу, Покупець повинен вивчити інструкцію з монтажу та користування даного виробу.

Гарантійний термін на товар становить 24 місяці від дати продажу товару споживачеві.

При купівлі виробу вимагайте його перевірки у Вашій присутності і правильного заповнення даного гарантійного талону. Допущення помилок під час заповнення гарантійного талону може стати причиною відмови у гарантійному ремонті.

Гарантія не розповсюджується в наступних випадках:

- 1) Виріб не був доставлений продавцю у комплекті з чеком та гарантійним талоном з печаткою та підписом продавця;
- 2) На механічні пошкодження, що виникли в наслідок транспортування або експлуатації;
- 3) Ремонт пристрою був здійснений третьою особою;
- 4) Знебарвлення або пошкодження тканини чохла, або плями, що виникли через неправильне чищення, УФ-промені, або фізичне зношення;
- 5) Покупець спричинив механічні пошкодження (порізи, дірки, тріщини і т.д.) пластиковим деталям, оббивці або ременям.
- 6) Пошкодження виникло в результаті нещасного випадку або під час транспортування, наприклад, через поганий захист, удари важкими предметами або через зіткнення із дверима автомобіля;
- 7) Пошкодження виробу, що виникли внаслідок дії високих температур, вогню;
- 8) Фізичне зношення деталей, ременів, оббивки, що цілком очікувано у зв'язку з щоденним використанням виробу;
- 9) Пошкодження, стирання або сліди від вдавлення оббивки автокрісла, сидіння автомобіля або автомобільних ременів безпеки можуть виникнути, у зв'язку із рекомендованими стандартами безпеки та зусиллями, що необхідні при встановленні автокрісла в автомобіль. В таких випадках виробник не несе відповідальності.

Найменування виробу: _____	
Серійний номер та номер партії: _____	Дата продажу: _____
Найменування й адреса торговельної організації: _____ _____	Печатка торговельної організації
Виріб перевірено в присутності споживача: _____	Підпис продавця: _____

Талон на ремонт №2

Найменування виробу: _____

Серійний номер: _____

Дата надходження в ремонт: _____

Дата ремонту: _____

Виявлені дефекти: _____

Печатка СЦ

Назва та адреса СЦ
СЦ ІП "І-АР-СІ"
18а, вул. Марка Вовчка, Київ, Україна,
04073 Тел.:(044) 230 34 84; 390 55 12
www.erc.ua/service

Підпис майстра: _____

Відривний талон №2

Найменування виробу: _____

Серійний номер: _____

Дата надходження в ремонт: _____Дата ремонту: _____

Виявлені дефекти: _____

Підпис майстра: _____

СЦ ІП "І-АР-СІ", 18а, вул. Марка Вовчка, Київ, Україна, 04073
Тел.:(044) 230 34 84; 390 55 12, www.erc.ua/service

Талон на ремонт №1

Найменування виробу: _____

Серійний номер: _____

Дата надходження в ремонт: _____

Дата ремонту: _____

Виявлені дефекти: _____

Печатка СЦ

Назва та адреса СЦ
СЦ ІП "І-АР-СІ"
18а, вул. Марка Вовчка, Київ, Україна,
04073 Тел.:(044) 230 34 84; 390 55 12
www.erc.ua/service

Підпис майстра: _____

Відривний талон №1

Найменування виробу: _____

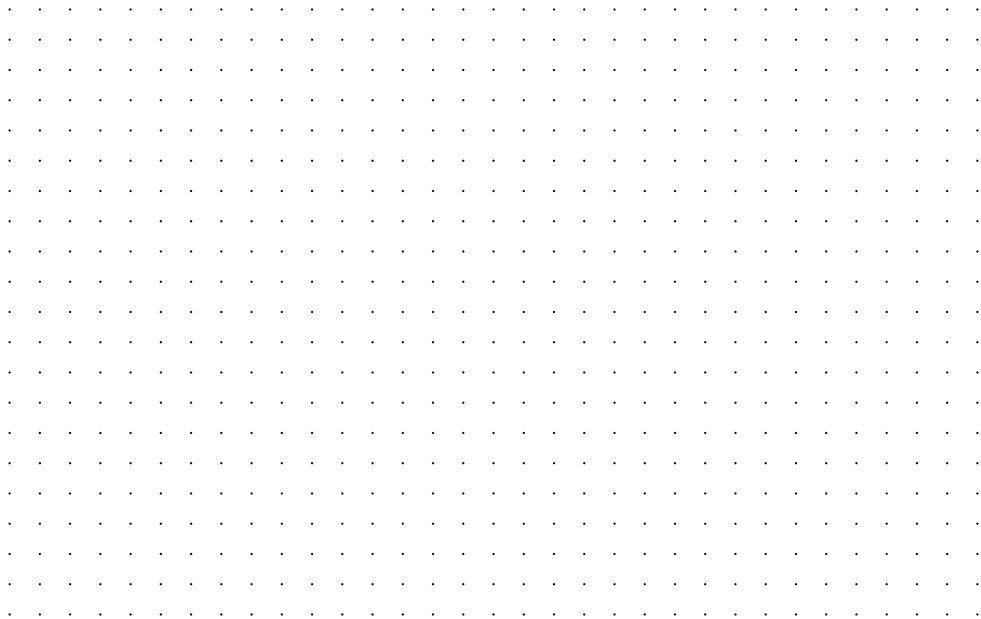
Серійний номер: _____

Дата надходження в ремонт: _____Дата ремонту: _____

Виявлені дефекти: _____

Підпис майстра: _____

СЦ ІП "І-АР-СІ", 18а, вул. Марка Вовчка, Київ, Україна, 04073
Тел.:(044) 230 34 84; 390 55 12, www.erc.ua/service



www.avionaut.com