

Руководство Пользователя
IPS LED MONITOR
(LED MONITOR*)

*LED-мониторы LG — это ЖК-мониторы со светодиодной подсветкой.

Прежде чем пользоваться устройством, внимательно прочитайте инструкции по технике безопасности.

Список моделей IPS-мониторов со светодиодной подсветкой
(мониторов со светодиодной подсветкой)

34UM59
34UM59B
34UM59R

СОДЕРЖАНИЕ

3 ЛИЦЕНЗИЯ

4 СБОРКА И ПОДГОТОВКА К РАБОТЕ

- 4 Комплект поставки
- 5 Поддерживаемые драйверы и программное обеспечение
- 6 Описание компонентов и кнопок
- 6 - Использование кнопки-джойстика
- 7 Входные разъемы
- 8 Перемещение и поднятие монитора
- 9 Установка монитора
- 9 - Установка подставки
- 10 - Использование держателя кабеля
- 11 - Размещение на столе
- 12 - Регулировка угла наклона
- 13 - Использование системы безопасности Kensington
- 13 - Снятие ножки подставки
- 13 - Установка кронштейна для настенного крепления
- 14 - Крепление на стене

15 ЭКСПЛУАТАЦИЯ МОНИТОРА

- 15 Подключение к ПК
- 15 - Подключение HDMI
- 15 Подключение к A/V-устройствам
- 15 - Подключение HDMI
- 16 - Подключение наушников

17 ПОЛЬЗОВАТЕЛЬСКИЕ НАСТРОЙКИ

- 17 Вызов меню основного экрана
- 18 Настройка параметров
- 18 - Настройки меню
- 18 - Быстрые настройки

- 19 - Картинка
- 21 - Основные
- 22 - Сброс настроек
- 23 - Режим изображения

24 УСТРАНЕНИЕ НЕИСПРАВНОСТЕЙ

26 ТЕХНИЧЕСКИЕ ХАРАКТЕРИСТИКИ

- 26 34UM59 34UM59B 34UM59R
- 27 Поддерживаемый заводской режим (Preset Mode, PC)
- 27 HDMI
- 27 Синхронизация HDMI (видео)
- 27 Индикатор питания

ЛИЦЕНЗИЯ

Предоставляемые лицензии различаются в зависимости от модели. Дополнительную информацию о лицензиях вы можете найти по адресу www.lg.com.



«Права на товарные знаки и зарегистрированные товарные знаки HDMI и HDMI High-Definition Multimedia Interface, а также логотип HDMI Logo в США и других странах принадлежат компании HDMI Licensing, LLC».

Следующая информация распространяется только на мониторы, продаваемые на европейском рынке и соответствующие положениям Директивы ErP:

* Данный монитор настроен на автоматическое выключение по истечении 4 часов после активации дисплея, в случае, если на протяжении указанного времени каких-либо действий с дисплеем не производилось.

* Для отключения данной настройки установите «Выкл.» в соответствующей опции экранного меню Automatic Standby(автоматический переход в спящий режим)*.

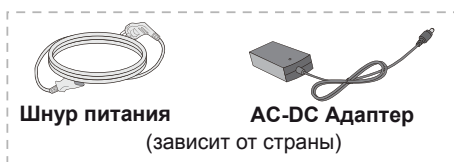
СБОРКА И ПОДГОТОВКА К РАБОТЕ

Комплект поставки

До начала эксплуатации монитора, проверьте наличие в коробке указанных компонентов. В случае отсутствия компонентов, обратитесь в магазин, в котором был куплен этот товар. Внешний вид устройства и компонентов может отличаться от изображения ниже.



CD-диск (руководство пользователя) / краткое руководство



Шнур питания

(зависит от страны)



AC-DC Адаптер

и

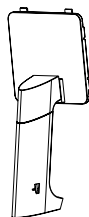


AC-DC Адаптер
(зависит от страны)



Кабель HDMI

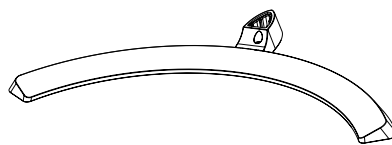
(Не во всех странах этот кабель входит в комплектацию).



Стойка



Держатель кабеля



Основание подставки



ВНИМАНИЕ!

- Для обеспечения безопасности и оптимальных эксплуатационных качеств устройства используйте только фирменные детали.
- В противном случае при повреждении или получении травм гарантия на данное устройство не распространяется.
- Рекомендуется использовать компоненты, входящие в комплект поставки.
- При использовании обычных кабелей, не сертифицированных компанией LG, изображения на экране могут не отображаться, или на изображениях могут появляться шумы.



ПРИМЕЧАНИЕ

- Внешний вид компонентов может отличаться от показанного на рисунке.
- Характеристики продукции могут быть изменены в целях улучшения без предварительного уведомления.
- Для покупки дополнительных принадлежностей обратитесь в магазин электроники, интернет-магазин или в магазин, где было приобретено устройство.

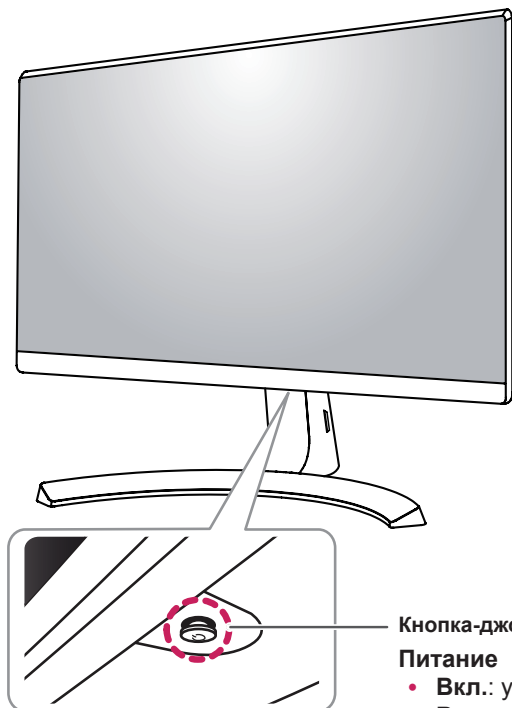
Поддерживаемые драйверы и программное обеспечение

Проверьте драйверы и программное обеспечение, поддерживаемые вашим продуктом, и см. руководство на компакт-диске, которое входит в комплект поставки продукта.

Драйверы и программное обеспечение	Приоритет установки	34UM59/34UM59B/34UM59R
Драйвер монитора	Рекомендуется	○
OnScreen Control	Рекомендуется	○
Dual Controller	Опционально	○

- Требуется и рекомендуется: можно загрузить и установить последнюю версию с прилагаемого компакт-диска или с веб-сайта LGE (www.lg.com).
- Дополнительно: можно загрузить и установить последнюю версию с веб-сайта LGE (www.lg.com).

Описание компонентов и кнопок



Кнопка-джойстик

Питание

- **Вкл.:** устройство включено
- **Выкл.:** устройство выключено

Использование кнопки-джойстика

Вы можете легко управлять функциями монитора, нажимая кнопку-джойстик или перемещая ее пальцем влево/вправо.

Основные функции

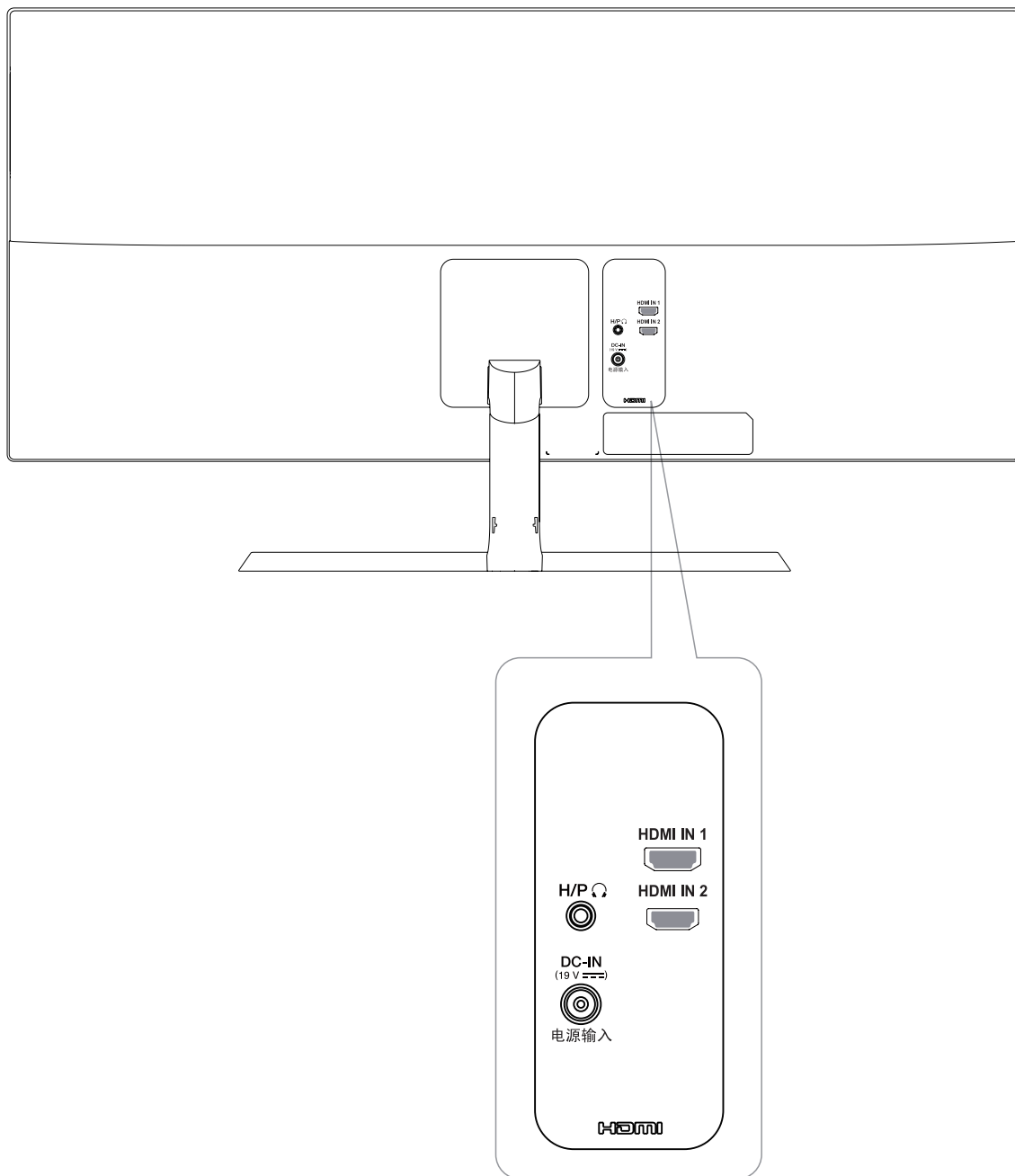
		Включение питания	Однократно нажмите кнопку-джойстик пальцем, чтобы включить монитор.
		Выключение питания	Однократно нажмите и удерживайте кнопку-джойстик пальцем, чтобы выключить монитор.
		Управление громкостью	Вы можете управлять громкостью, перемещая кнопку-джойстик влево/вправо.



ПРИМЕЧАНИЕ

- Кнопка-джойстик расположена в нижней части монитора.

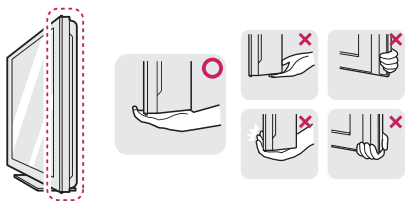
Входные разъемы



Перемещение и поднятие монитора

Перед перемещением или поднятием монитора соблюдайте следующие инструкции во избежание повреждения и для обеспечения безопасной транспортировки независимо от типа и размера монитора.

- Монитор рекомендуется перемещать в оригинальной коробке или упаковочном материале.
- Перед перемещением или поднятием монитора отключите кабель питания и все остальные кабели.
- Крепко удерживайте верхнюю и нижнюю части монитора. Не касайтесь самой панели.



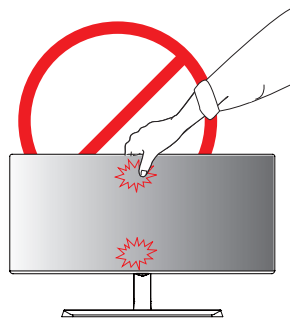
- При удерживании монитора экран должен быть направлен в другую сторону от вас, чтобы избежать появления царапин.



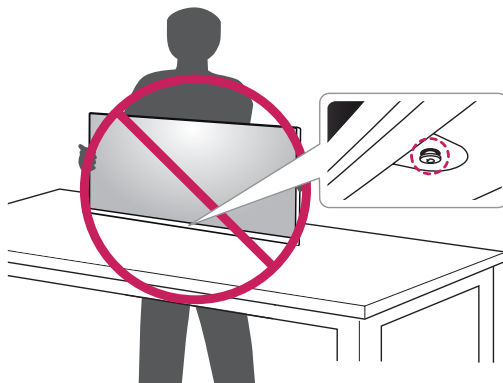
- Избегайте сотрясений и вибрации монитора во время его перемещения.
- При перемещении монитора держите его вертикально, не ставьте его на бок и не наклоняйте влево или вправо.

ВНИМАНИЕ!

- Старайтесь не прикасаться к экрану монитора. Это может привести к повреждению всего экрана или отдельных пикселей, отвечающих за формирование изображения.



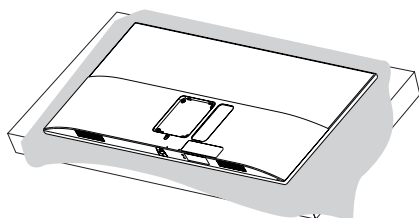
- При использовании монитора без подставки, кнопка-джойстик может стать причиной неустойчивости монитора, что может привести к наклонению и падению, повреждению устройства, а также к нанесению вам травм. Кроме того, это может стать причиной некорректной работы кнопки-джойстика.



Установка монитора

Установка подставки

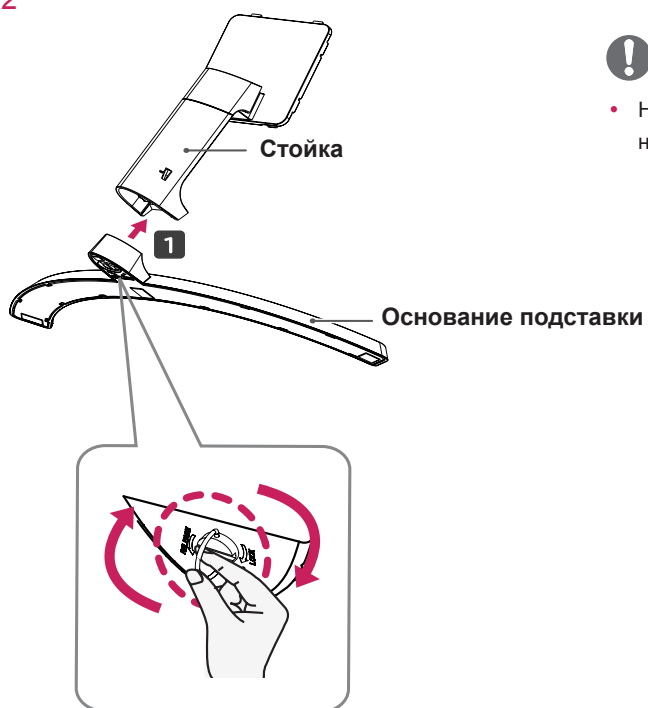
1



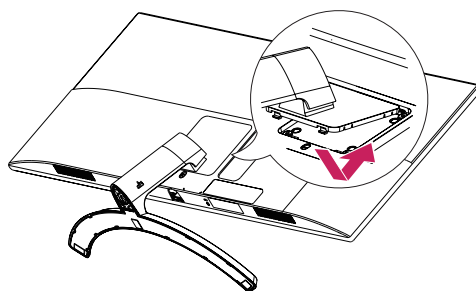
ВНИМАНИЕ!

- Чтобы защитить экран, положите под него мягкую ткань.

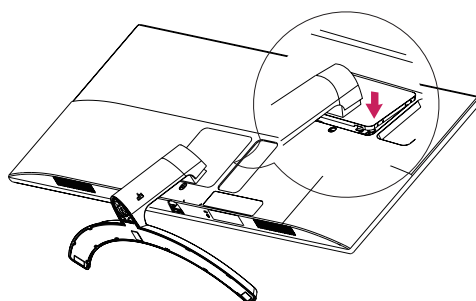
2



3

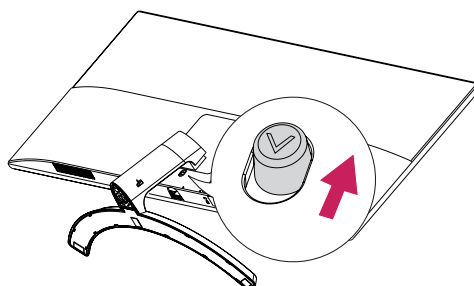


4



ПРИМЕЧАНИЕ

- Надавите на подставку, пока кнопка не окажется наверху.





ВНИМАНИЕ!

- Изображения в данном документе представляют общие действия и могут отличаться от фактического продукта.
- Чрезмерная нагрузка на крепежные винты может привести к повреждению монитора. Гарантия не распространяется на такие повреждения.
- Не переносите монитор в перевернутом положении, удерживая его только за основание подставки. Это может вызвать падение монитора с подставки и привести к поломке устройства или нанесению вам травм.
- Перед поднятием или перемещением монитора не касайтесь его экрана. Давление на экран монитора может вызвать его повреждение.

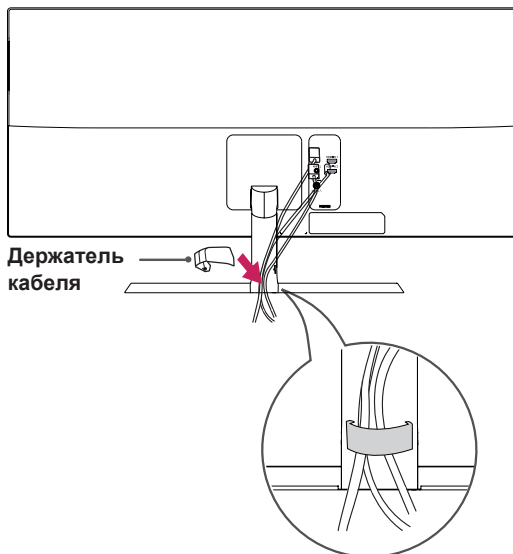


ПРИМЕЧАНИЕ

- Подставку можно разобрать, выполнив указания по ее сборке в обратном порядке.

Использование держателя кабеля

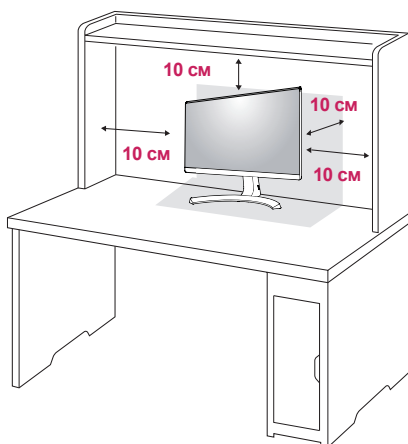
Закрепите кабели с помощью держателя для кабеля, как показано на рисунке.



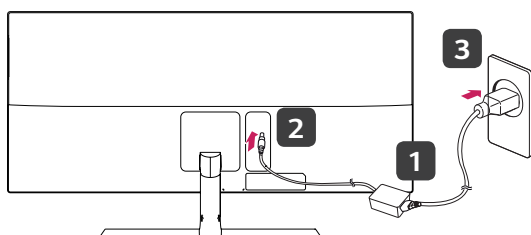
Размещение на столе

- 1 Поднимите и вертикально установите монитор на столе.

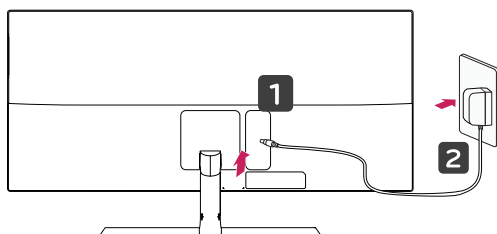
Расстояние от монитора до стены должно составлять не менее **10 см** для обеспечения достаточной вентиляции.



- 2 Подключите адаптер питания к монитору, а затем включите кабель питания в настенную розетку.



и



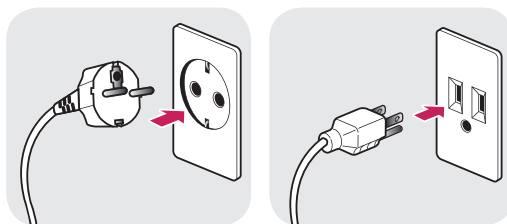
- 3 Нажмите кнопку-джойстик в нижней части монитора, чтобы включить его.



ВНИМАНИЕ!

- Прежде чем передвигать или устанавливать монитор, отсоедините провод питания. Существует риск поражения электрическим током.

Меры предосторожности при подключении кабеля питания



100-240 V ~

- Убедитесь в том, что используется кабель питания из комплекта поставки и что он подключен к заземленной розетке.
- Если требуется дополнительный кабель питания, свяжитесь с местным дилером или обратитесь в ближайший магазин.

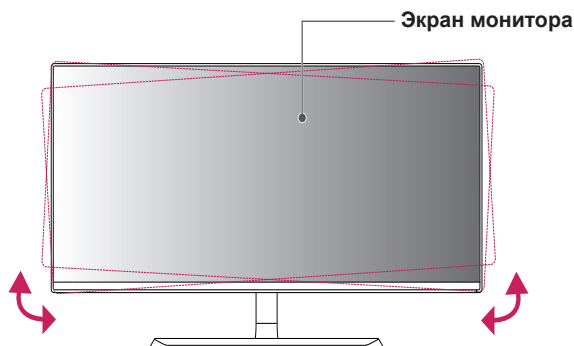
Регулировка угла наклона

- 1 Установите монитор вертикально на подставку.
- 2 Отрегулируйте угол экрана. Для комфортного просмотра угол экрана может быть отрегулирован вперед или назад.



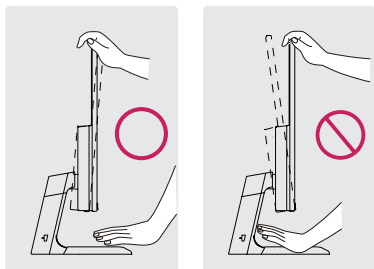
! ПРИМЕЧАНИЕ

- Правую и левую стороны экрана монитора можно слегка повернуть вверх или вниз (не больше, чем на 3°). Горизонтальное расположение монитора также можно регулировать.

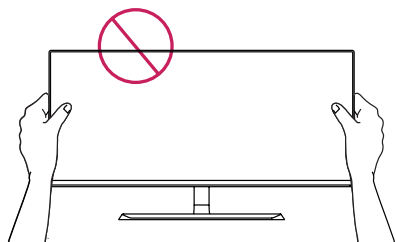


! ПРЕДУПРЕЖДЕНИЕ!

- При регулировке наклона не придерживайте нижнюю часть рамки экрана, как показано на следующем рисунке, так как это может привести к травме пальцев.



- Будьте осторожны, не касайтесь экрана и не нажимайте на него при регулировке наклона.

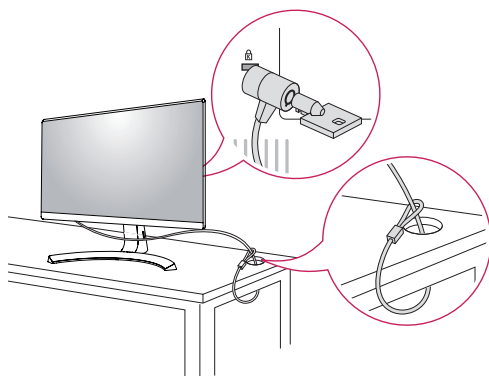


Использование системы безопасности Kensington

Разъем системы безопасности Kensington находится на задней панели монитора.

Дополнительную информацию об установке и использовании замка см. в инструкции к замку или на сайте <http://www.kensington.com>.

Продевание кабеля системы безопасности Kensington через монитор и отверстие в столе.

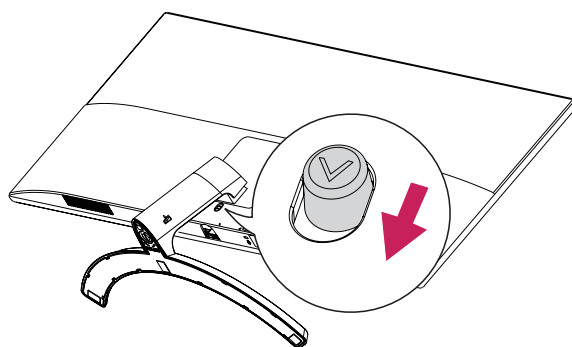


! ПРИМЕЧАНИЕ

- Использование замка Kensington не обязательно. Принадлежности можно приобрести в магазине электроники.

Снятие ножки подставки

- 1 Положите монитор экраном вниз. Чтобы защитить экран, положите под него мягкую ткань.
- 2 Отсоедините подставку от монитора, нажав кнопку, расположенную в центральной нижней части задней панели монитора.



Установка кронштейна для настенного крепления

Конструкция данного монитора допускает установку кронштейна для настенного крепления или аналогичного совместимого устройства.

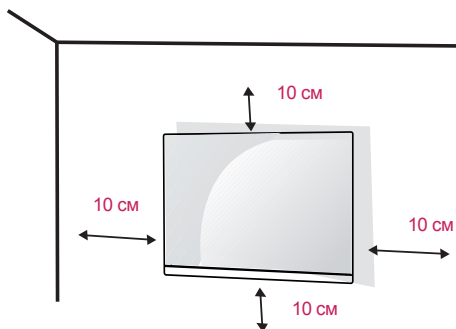
- 1 Положите монитор экраном вниз. Чтобы защитить экран, положите под него мягкую ткань.
- 2 Приложите кронштейн для настенного крепления к монитору и сопоставьте отверстия в пластине с отверстиями в корпусе монитора.
- 3 С помощью отвертки затяните четыре винта, чтобы закрепить пластину на мониторе.

! ПРИМЕЧАНИЕ

- Кронштейн для настенного крепления продается отдельно.
- Дополнительная информация приведена в инструкции к кронштейну для настенного крепления.
- Не прилагайте чрезмерных усилий при установке кронштейна для настенного крепления, так как это может привести к повреждению экрана монитора

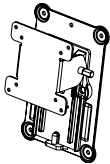
Крепление на стене

Установите монитор на расстоянии не менее 10 см от стены и других объектов по бокам монитора для обеспечения достаточной вентиляции. Подробные инструкции по установке можно получить в местном магазине. Информацию об установке наклонного кронштейна для настенного крепления см. в руководстве пользователя.

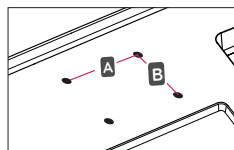


Чтобы установить монитор на стену, прикрепите кронштейн для настенного крепления (дополнительная деталь) к задней части монитора. При установке монитора с помощью крепления для монтажа на стене надежно закрепите крепление, чтобы предотвратить падение монитора.

- 1 Использование винта, длина которого превышает стандартную, может привести к внутреннему повреждению монитора.
- 2 Использование ненадлежащего винта может вызвать повреждение или падение продукта со стены. В этом случае компания «LG Электроникс» не несет ответственности за причиненный ущерб.

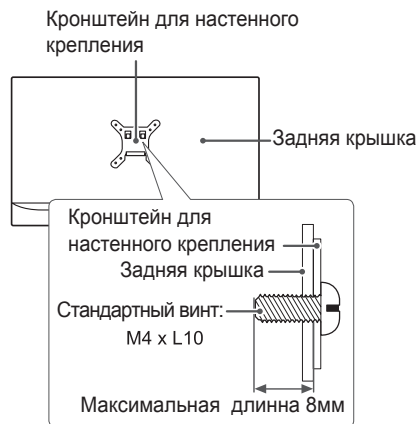
Настенное крепление (A x B) (мм)	100 x 100
Стандартный винт	M4 x L10
Количество винтов	4
Кронштейн для настенного крепления (дополнительная деталь)	RW120 

- Настенное крепление (A x B)



ВНИМАНИЕ!

- Прежде чем передвигать или устанавливать монитор, во избежание удара током, отсоедините провод питания.
- Установка монитора на потолке или наклонной стене может привести к его падению и причинению травм. Следует использовать фирменный кронштейн для настенного крепления LG. Для получения более подробных сведений обратитесь к местному поставщику или квалифицированному специалисту.
- Чрезмерная нагрузка на крепежные винты может привести к повреждению монитора. Гарантия не распространяется на такие повреждения.
- Используйте настенный кронштейн и винты, соответствующие стандарту VESA. Гарантия не распространяется на повреждения вследствие неправильного использования или применения несоответствующих компонентов.
- Длина винта от наружной поверхности задней крышки, должна быть не больше 8мм.



ПРИМЕЧАНИЕ

- Используйте винты, соответствующие стандарту VESA.
- Комплект кронштейна для настенного крепления снабжается инструкцией по монтажу и необходимыми комплектующими.
- Настенный кронштейн является дополнительным оборудованием. Принадлежности можно приобрести в магазине электроники.
- Длина винтов, входящих в комплекты кронштейнов, может отличаться. Проверьте длину винтов.
- Дополнительная информация приведена в инструкции по установке кронштейна.

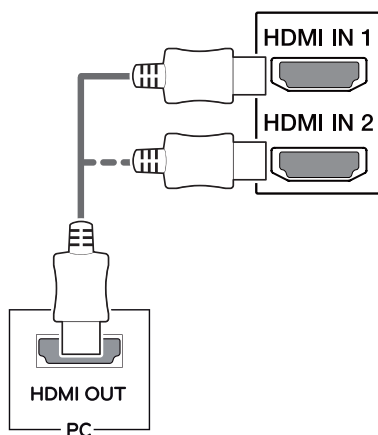
ЭКСПЛУАТАЦИЯ МОНИТОРА

Подключение к ПК

- Монитор поддерживает функцию Plug and Play
- * Функция Plug and Play позволяет подключать к компьютеру устройство без выполнения каких-либо настроек или установки драйверов.

Подключение HDMI

Передача цифрового видео- и аудиосигналов с компьютера или A/V-устройств на монитор. Подключите компьютер и A/V-устройство к монитору с помощью кабеля HDMI, как показано на рисунке ниже. Нажмите кнопку Меню и выберите вариант входа.



! ПРИМЕЧАНИЕ

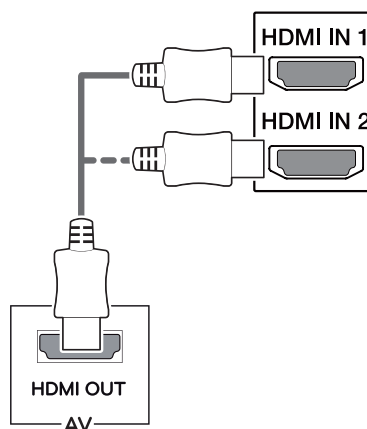
- При использовании HDMI PC могут возникнуть проблемы совместимости.
- Используйте сертифицированный кабель с логотипом HDMI. При использовании не сертифицированного кабеля HDMI экран может отображаться неправильно, или может возникнуть ошибка подключения.
- Рекомендуемые типы кабелей HDMI
 - Высокоскоростной HDMI^{®/TM}-кабель
 - Высокоскоростной HDMI^{®/TM}-кабель с Ethernet

Подключение к A/V-устройствам

Подключение HDMI

Передача цифрового видео- и аудиосигналов с компьютера или A/V-устройств на монитор. Подключите компьютер и A/V-устройства к монитору с помощью кабеля HDMI, как показано на рисунке ниже.

Нажмите кнопку Меню и выберите вариант входа.

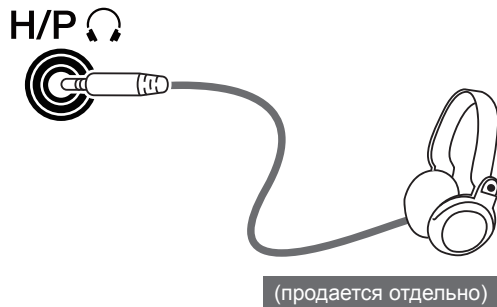


! ПРИМЕЧАНИЕ

- При использовании HDMI PC могут возникнуть проблемы совместимости.
- Используйте сертифицированный кабель с логотипом HDMI. При использовании не сертифицированного кабеля HDMI экран может отображаться неправильно, или может возникнуть ошибка подключения.
- Рекомендуемые типы кабелей HDMI
 - Высокоскоростной HDMI^{®/TM}-кабель
 - Высокоскоростной HDMI^{®/TM}-кабель с Ethernet

Подключение наушников

Подключите периферийные устройства к монитору через гнездо для наушников. Выполните подключение, как показано на рисунке.

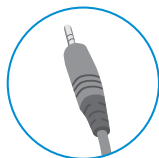


! ПРИМЕЧАНИЕ

- Периферийные устройства приобретаются отдельно.
- Если вы используете наушники с Г-образным штекером, это может вызвать проблемы при подключении другого внешнего устройства к монитору. Поэтому мы рекомендуем использовать наушники с прямым штекером.



Г-образный штекер



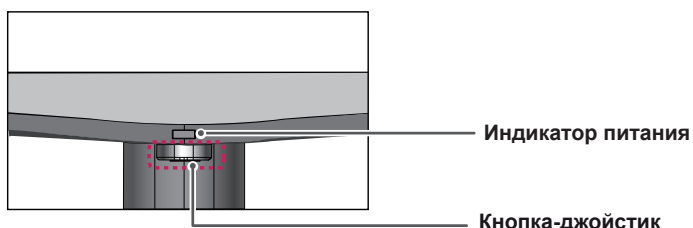
Прямой штекер

- В зависимости от параметров воспроизведения звука на компьютере и внешних устройствах, функции наушников и динамиков могут быть ограничены.

ПОЛЬЗОВАТЕЛЬСКИЕ НАСТРОЙКИ

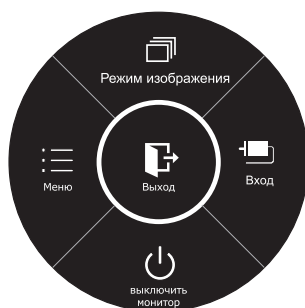
Вызов меню основного экрана

- 1 Нажмите кнопку-джойстик в нижней части монитора.
- 2 Перемещайте кнопку-джойстик вниз-вверх (▲/▼) и влево-вправо (◀/▶), чтобы установить параметры.
- 3 Нажмите кнопку-джойстик еще раз, чтобы выйти из главного меню.



Кнопка	Состояние меню	Описание
	Главное меню отключено	Включение меню основного экрана.
	Главное меню включено	Выход из главного меню. (Удерживание кнопки для выключения монитора: вы можете выключить монитор, таким образом, в любое время, в том числе, когда отображается экранное меню.)
	◀ Главное меню отключено	Настройка уровня громкости монитора.
	◀ Главное меню включено	Отображение функции меню.
	▶ Главное меню отключено	Настройка уровня громкости монитора.
	▶ Главное меню включено	Осуществляет изменения в режиме входа.
	▲ Главное меню отключено	Включение меню основного экрана.
	▲ Главное меню включено	Осуществляет вход в меню Режим изображения.
	▼ Главное меню отключено	Включение меню основного экрана.
	▼ Главное меню включено	Выключение монитора.

Функции главного меню



Ⓞ Длительное нажатие: выключить монитор

Главное меню	Описание
Меню	Установка параметров экрана.
Режим изображения	Для достижения оптимального качества воспроизведения изображения выберите необходимый режим отображения.
Вход	Вы можете выбрать входной сигнал. <ul style="list-style-type: none"> • При подключении по меньшей мере двух кабелей входного сигнала можно выбрать входной сигнал.
Выключить монитор	Выключение монитора.
Выход	Выход из главного меню.

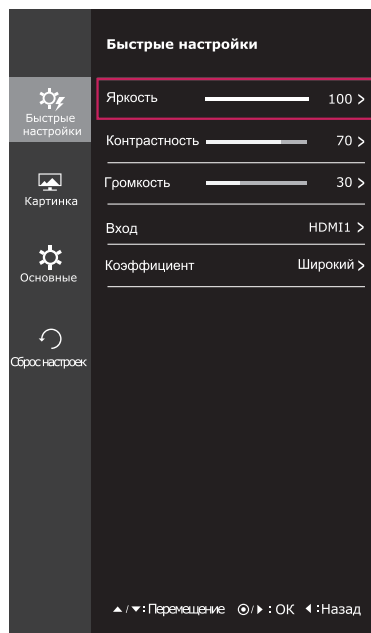
Настройка параметров

Настройки меню

-Быстрые настройки

- 1 Для отображения **экранного меню** нажмите **Кнопку-Джойстик** в нижней части монитора и войдите в **Меню**.
- 2 Перемещая кнопку-джойстик, перейдите в **Быстрые настройки > Яркость**.
- 3 Установите параметры, следуя инструкциям, которые появляются в нижнем правом углу.
- 4 Чтобы вернуться в верхнее меню или установить другие параметры меню, переместите кнопку-джойстик в положение ◀ или нажмите (⊙) / ОК).
- 5 Если вы хотите выйти из экранного меню, переместите кнопку-джойстик в положение ◀ и удерживайте до выхода.

Все функции описаны ниже.



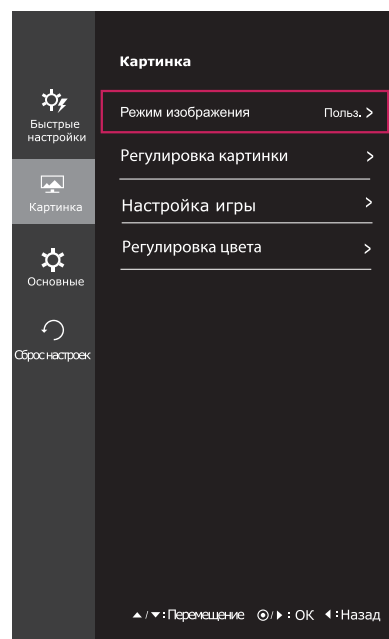
Меню > Быстрые настройки	Описание			
Яркость	Настройка контрастности и яркости цветов экрана.			
Контрастность				
Громкость	Настройка громкости.			
	<p>! ПРИМЕЧАНИЕ</p> <ul style="list-style-type: none"> • В меню регулировки звука нажать на кнопку-джойстик по направлению вниз (⊙), чтобы активировать или деактивировать функцию отключения звука. 			
Вход	Выбор текущего режима входа.			
Коэффициент	Регулировка соотношения сторон.			
	<table border="1"> <tr> <td>Широкий</td> <td>Воспроизведение видео в полноэкранном режиме независимо от входного видеосигнала.</td> </tr> <tr> <td>Исходн.</td> <td>Воспроизведение видео с учетом формата входного видеосигнала.</td> </tr> </table>	Широкий	Воспроизведение видео в полноэкранном режиме независимо от входного видеосигнала.	Исходн.
Широкий	Воспроизведение видео в полноэкранном режиме независимо от входного видеосигнала.			
Исходн.	Воспроизведение видео с учетом формата входного видеосигнала.			

! ПРИМЕЧАНИЕ

- При использовании рекомендованной настройки разрешающей способности (2560 x 1080) изображение на дисплее в режимах Wide (Широкоформатный) и Original (Исходный) может выглядеть одинаково.
- При чересстрочном сигнале "коэффициент" отключен.


-Картинка

- 1 Для отображения **экранного меню** нажмите **Кнопку-Джойстик** в нижней части монитора и войдите в **Меню**.
- 2 Перемещая кнопку-джойстик, перейдите в **Картинка**.
- 3 Установите параметры, следуя инструкциям, которые появляются в нижнем правом углу.
- 4 Чтобы вернуться в верхнее меню или установить другие параметры меню, переместите кнопку-джойстик в положение ◀ или нажмите(○ / ОК).
- 5 Если вы хотите выйти из экранного меню, переместите кнопку-джойстик в положение ◀ и удерживайте до выхода.



Все функции описаны ниже.

Меню > Картинка	Описание		
Режим изображения	Пользовательский	Позволяет пользователям настраивать каждый параметр отдельно. Предусмотрена возможность настройки цветового режима главного меню.	
	Режим чтения	В этом режиме настройки экрана оптимизируются для отображения газетного листа. Чтобы увеличить яркость экрана, воспользуйтесь соответствующей опцией в экранном меню.	
	Фото	Оптимизация экрана для просмотра фотографий.	
	Кино	Оптимизация настроек экрана для более качественной передачи визуальных эффектов видео.	
	FPS 1	В данном режиме настройки устройства оптимизируются под параметры игр FPS.	
	FPS 2	В данном режиме значение Стабилизатора черного выше, чем в Игры FPS 1. Режим подходит для игр FPS с очень темным фоном.	
	RTS	В данном режиме настройки устройства оптимизируются под параметры Игры RTS.	
	Пользоват.(Игры)	В этом режиме пользователь может настраивать различные элементы, включая игровые опции.	
Регули- ровка картинки	Четкость	Настройка четкости изображения.	
	Уровень черного	Настройка уровня сдвига (только для HDMI). • Сдвиг: при наличии опорного видеосигнала, это самый темный цвет, отображаемый на мониторе.	
		Высокий	Сохранение текущего коэффициента контрастности экрана.
		Низкий	Снижение уровней черного и повышение уровней белого от текущего уровня контрастности экрана.
DFC	Автоматическая регулировка яркости в соответствии с состоянием экрана.		

Настройка игры	Стабилизатор черного	Black Stabilizer (Стабилизатор черного) : Вы можете регулировать контраст черного, чтобы получить лучшую видимость в темных сценах. Увеличение значения параметра Black Stabilizer (Стабилизатор черного) делает более яркими участки экрана с низким уровнем яркости. (Это позволяет различать объекты на экране для игр с темным изображением.) Уменьшение значения параметра Black Stabilizer (Стабилизатор черного) затемняет участки с низким уровнем яркости и увеличивает динамический контраст на экране.	
	Время отклика	Настройка времени отклика для отображения изображений с учетом скорости обновления экрана. Для работы в обычных условиях рекомендуется установить значение Нормально. Для воспроизведения динамичного изображения рекомендуется установить значение Высокий. Установка значения «Высокий» может привести к эффекту залипания изображения.	
		Высокий	Установка для времени отклика значения «Высокий».
		Средний	Установка для времени отклика значения «Средний».
		Низкий	Установка для времени отклика значения «Низкий».
	FreeSync	Выкл	Установка для времени отклика значения «Выкл».
		Данная опция обеспечивает безупречное и реалистичное изображение на экране посредством синхронизации вертикальной частоты входного сигнала с аналогичным параметром выходного сигнала.	
		 ПРИМЕЧАНИЕ <ul style="list-style-type: none"> Для использования функции FreeSync необходима графическая карта с поддержкой FreeSync. Поддерживаемый интерфейс: HDMI Дополнительную информацию можно получить на веб-сайте AMD по адресу http://www.amd.com/FreeSync 	
		Вкл	Переход к опции FreeSync.
	Выкл	Выключает FreeSync.	
Регулировка цвета	Гамма	Чем выше значение гаммы, тем темнее изображение на экране. И наоборот, чем ниже значение гаммы, тем светлее становится изображение. Если необходима коррективная настройка гаммы отсутствует, выберите опцию Выкл.	
	Темп. цвета	Выбор цвета изображения, заданного по умолчанию. Теплый: Насыщение изображения красным цветом. Средний: Настройка сбалансированного изображения между красным и синим оттенками. Холодный: Насыщение изображения синим цветом.	
		Польз-ль	
		Красный Зеленый Синий	Вы можете настроить цвета изображения (красный, синий, зеленый) по-отдельности.
	Шесть цветов	Настройка цветовой палитры и насыщенности шести цветов (Красный_Оттенок, Красный_Насыщенность, Зеленый_Оттенок, Зеленый_Насыщенность, Синий_Оттенок, Синий_Насыщенность, Голубой_Оттенок, Голубой_Насыщенность, Пурпурный_Оттенок, Пурпурный_Насыщенность, Желтый_Оттенок, Желтый_Насыщенность) в соответствии с предпочтениями пользователя и сохранение заданных параметров.	
		*Оттенок: Настройка оттенка цветов. *Насыщенность: Настройка насыщенности экранных цветов. Чем меньше значение, тем менее насыщенными и яркими получаются цвета. Чем выше значение, тем более насыщенными и темными получаются цвета.	
Сброс настроек	Возврат настроек цветов к заводским настройкам по умолчанию.		

-ОСНОВНЫЕ

- 1 Для отображения **экранного меню** нажмите **Кнопку-Джойстик** в нижней части монитора и войдите в **Меню**.
- 2 Перемещая кнопку-джойстик, перейдите в **Основные**.
- 3 Установите параметры, следуя инструкциям, которые появляются в нижнем правом углу.
- 4 Чтобы вернуться в верхнее меню или установить другие параметры меню, переместите кнопку-джойстик в положение ◀ или нажмите (⊙ / ОК).
- 5 Если вы хотите выйти из экранного меню, переместите кнопку-джойстик в положение ◀ и удерживайте до выхода.



Все функции описаны ниже.

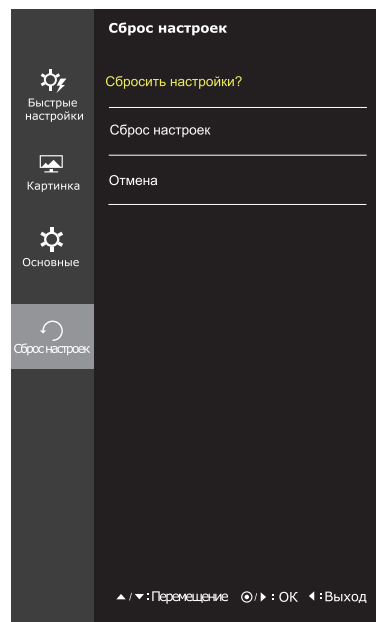
Меню > Основные	Описание	
Язык	Выбор языка отображения названий цветов.	
SMART ENERGY SAVING	Высокий	Активирует высокоэффективную энергоэкономичную функцию SMART ENERGY SAVING, позволяющую экономить электроэнергию.
	Низкий	Активирует низкоэффективную энергоэкономичную функцию SMART ENERGY SAVING, позволяющую экономить электроэнергию.
	Выкл	Отключение функции SMART ENERGY SAVING.
Питание	Включение и выключение индикатора питания на передней части монитора.	
	Вкл	Индикатор питания автоматически включается.
	Выкл	Индикатор питания выключается.
Авт. реж. ожидания	Через некоторое время монитор автоматически перейдет в режим ожидания.	
Заблокировать меню	Защита от неправильного нажатия кнопки.	
	Вкл	Кнопки заблокированы.
	<p>⚠ ПРИМЕЧАНИЕ</p> <p>Все функции за исключением режима Заблокировать меню и кнопки Выход недоступны при работе с параметрами Яркость, Контрастность, Громкость, Вход и Основные.</p>	
	Выкл	Кнопки разблокированы.

⚠ ПРИМЕЧАНИЕ

- SMART ENERGY SAVING : Экономьте энергию с помощью алгоритма компенсации яркости.
- Данные по экономии зависят от панели. Таким образом, эти значения могут отличаться в зависимости от панели и от поставщика панели. Если опция «SMART ENERGY SAVING» настроена на Высокий или Низкий, яркость экрана увеличивается или уменьшается в зависимости от источника изображения.

-Сброс настроек

- 1 Для отображения **экранного меню** нажмите **Кнопку-Джойстик** в нижней части монитора и войдите в **Меню**.
- 2 Перемещая кнопку-джойстик, перейдите в **Сброс настроек**.
- 3 Установите параметры, следуя инструкциям, которые появляются в нижнем правом углу.
- 4 Чтобы вернуться в верхнее меню или установить другие параметры меню, переместите кнопку-джойстик в положение ◀ или нажмите(⊙ / ОК).
- 5 Если вы хотите выйти из экранного меню, переместите кнопку-джойстик в положение ◀ и удерживайте до выхода.

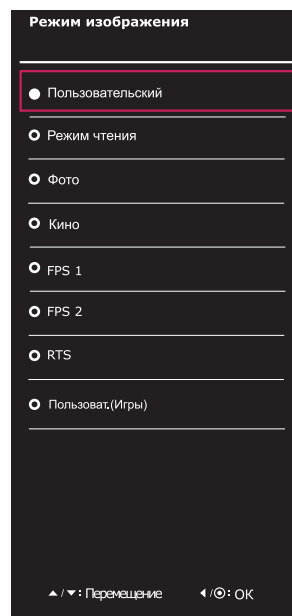


Все функции описаны ниже.

Меню > Сброс настроек	Описание
Сбросить настройки?	
Сброс настроек	Возврат к настройкам по умолчанию.
Отмена	Отмена сделанного выбора.

-Режим изображения

- 1 Нажмите кнопку-джойстик в нижней части монитора.
- 2 Перейдите в меню **Режим изображения**, переместив кнопку-джойстик в положение ▲.
- 3 Установите параметры, следуя инструкциям, которые появляются в нижнем правом углу.



Все функции описаны ниже.

Меню > Режим изображения	Описание	
Режим изображения	Пользовательский	Позволяет пользователям настраивать каждый параметр отдельно. Предусмотрена возможность настройки цветового режима главного меню.
	Режим чтения	В этом режиме настройки экрана оптимизируются для отображения газетного листа. Чтобы увеличить яркость экрана, воспользуйтесь соответствующей опцией в экранном меню.
	Фото	Оптимизация экрана для просмотра фотографий.
	Кино	Оптимизация настроек экрана для более качественной передачи визуальных эффектов видео.
	FPS 1	В данном режиме настройки устройства оптимизируются под параметры игр FPS.
	FPS 2	В данном режиме значение Стабилизатора черного выше, чем в Игры FPS 1. Режим подходит для игр FPS с очень темным фоном.
	RTS	В данном режиме настройки устройства оптимизируются под параметры Игры RTS.
	Пользоват.(Игры)	В этом режиме пользователь может настраивать различные элементы, включая игровые опции.

УСТРАНЕНИЕ НЕИСПРАВНОСТЕЙ

На экране нет изображения	
Включен ли в розетку провод питания монитора?	<ul style="list-style-type: none"> Убедитесь, что провод питания включен в электрическую розетку.
Включен ли индикатор питания?	<ul style="list-style-type: none"> Проверьте подключение кабеля питания и нажмите кнопку питания.
Включено ли устройство и горит ли белым индикатор питания?	<ul style="list-style-type: none"> Проверьте, подключен ли вход (Меню - Вход).
Индикатор питания мигает?	<ul style="list-style-type: none"> Если монитор находится в режиме энергосбережения, передвиньте мышь или нажмите любую клавишу. Убедитесь, что компьютер включен.
Выводится сообщение "OUT OF RANGE" (ВНЕ ДИАПАЗОНА).	<ul style="list-style-type: none"> Это происходит, когда передаваемый с компьютера (видеокарты) сигнал находится вне горизонтального или вертикального диапазона монитора. См. раздел "Технические характеристики" данного руководства для настройки необходимой частоты.
Отображается ли сообщение "No Signal" (Сигнал отсутствует)?	<ul style="list-style-type: none"> Данное сообщение отображается, если сигнальный кабель между компьютером и монитором отсутствует или не подключен. Проверьте кабель и переподключите его.

Отображается сообщение о блокировке Заблокировать меню.	
Некоторые функции недоступны, когда вы нажимаете кнопку Меню.	<ul style="list-style-type: none"> Экранное меню заблокировано. Перейдите в Меню > Настройки и укажите в разделе Заблокировать меню значение Выкл.

Остаточное изображение на экране.	
При выключении монитора на экране остается изображение?	<ul style="list-style-type: none"> Отображение неподвижного изображения в течение длительного времени может привести к повреждению экрана и появлению остаточного изображения. Чтобы продлить срок службы монитора, используйте хранитель экрана.

Изображение на экране нестабильно и дрожит / Изображения оставляют на экране темные следы.	
Вы выбрали подходящую частоту развертки?	<ul style="list-style-type: none"> Если выбранная частота развертки – HDMI 1080i 60/50 Гц (чересстрочное), экран может мерцать. Измените разрешение на 1080p или установите рекомендованное разрешение.



ПРИМЕЧАНИЕ

- Vertical Frequency (Частота вертикальной развертки):** изображение на экране должно обновляться десятки раз в секунду, наподобие флуоресцентной лампы. Количество обновлений в секунду называют частотой вертикальной развертки и выражают в герцах (Гц).
- Horizontal Frequency (Частота горизонтальной развертки):** время на отображение горизонтальной линии называют временем горизонтального цикла. Если 1 разделить на интервал по горизонтали, результатом будет количество горизонтальных линий, отображаемых в течение секунды. Это частота горизонтальной развертки, которая выражается в герцах (кГц).



ПРИМЕЧАНИЕ

- Убедитесь, что разрешающая способность или частота графической карты находятся в рамках допустимого монитором диапазона, и установите рекомендуемое (оптимальное) значение разрешающей способности в меню Control Panel (Панель управления) > Display (Дисплей) > settings (настройки).
- Неустановка рекомендуемого (оптимального) значения разрешающей способности графической карты может привести к размытому отображению текста на экране, тусклости, усечению границ или перекосу изображения на экране.
- Методы настройки могут различаться в зависимости от модели компьютера или версии операционной системы. Некоторые параметры разрешающей способности могут быть недоступны в зависимости от эксплуатационных характеристик графической карты. В таком случае необходимо обратиться за помощью к производителю компьютера или графической карты.
- Некоторые модели графических карт не поддерживают разрешающую способность 2560 × 1080. При невозможности воспроизведения изображения с такими показателями разрешающей способности необходимо обратиться за помощью к производителю графической карты.

Нарушены цвета изображения.	
Количества цветов недостаточно (16 цветов)?	<ul style="list-style-type: none"> • Настройте цветовое разрешение на 24 бит (True Color) или выше. Для Windows перейдите в Панель управления > Дисплей > Параметры > Управление цветом.
Цвета изображения неустойчивы или изображение монохромное?	<ul style="list-style-type: none"> • Убедитесь, что сигнальный кабель подключен правильно. Отключите и подключите кабель или извлеките и повторно установите видеокарту компьютера.
На экране видны точки?	<ul style="list-style-type: none"> • При работе устройства на экране могут появляться точки (красные, зеленые, белые или черные). Это нормально для жидкокристаллических дисплеев. Точки не свидетельствуют о неисправности и не связаны с рабочими характеристиками монитора.

Вы видите сообщение "Unrecognized monitor, Plug&Play (VESA DDC) monitor found" ("Нераспознанный монитор, найден монитор Plug&Play (VESA DDC)")?	
Вы установили драйвер дисплея?	<ul style="list-style-type: none"> • Убедитесь, что драйвер дисплея установлен с поставляемого вместе с монитором установочного CD-диска драйвера дисплея (или с дискеты). Вы также можете скачать драйвер с нашего веб-сайта: http://www.lg.com. • Убедитесь, что видеокарта поддерживает функцию Plug&Play.

ТЕХНИЧЕСКИЕ ХАРАКТЕРИСТИКИ

34UM59 34UM59B 34UM59R

ЖК-дисплей	Тип	TFT (Thin Film Transistor) ЖК-дисплей (LCD - Liquid Crystal Display)	
	Шаг пиксела	0,312 мм x 0,310 мм	
Разрешение	Максимальное разрешение	2560 × 1080 при 60 Гц	
	Рекомендуемое разрешение	2560 × 1080 при 60 Гц	
Видеосигнал	Частота горизонтальной развертки	30-90 кГц	
	Частота вертикальной развертки	56-75 Гц	
Входные разъемы	HDMI IN1, HDMI IN2 , H/P		
Питание	Напряжение	19 В --- 2,0 А	
	Потребляемая мощность (станд.)	Питание включено: 27,3 Вт Станд. (Стандарт ENERGY STAR®) * 34,6 Вт Станд. (Условия выпуска с завода)** Спящий режим ≤ 0,5 Вт Питание выключено: ≤ 0,3 Вт	
Адаптер питания постоянного/ переменного тока:	Тип ADS-45SN-19-3 19040G SHENZHEN HONOR ELECTRONIC CO.,LTD и Тип LCAP21C производства LIEN CHANG ELECTRONIC ENTERPRISE и Тип LCAP26B-E производства LIEN CHANG ELECTRONIC ENTERPRISE Выход: 19 В --- 2,1 А		
Условия окружающей среды	Условия эксплуатации	Температура	0 °С до 40 °С
		Влажность	Менее 80 %
	Условия хранения	Температура	-20 °С до 60 °С
		Влажность	Менее 85 %
Регулировка наклона на подставке	Вперед/назад: от -5° до 15° (нижняя часть монитора)		
Габаритные размеры	Размеры монитора (ширина x глубина x высота)		
	С подставкой	828,5 мм x 222,4 мм x 460,2 мм	
	Без подставки	828,5 мм x 41,5 мм x 370,2мм	
Масса (без упаковки)	С подставкой	7,1 кг	
	Без подставки	6,1 кг	

Технические характеристики могут быть изменены без предварительного уведомления.

* Уровень энергопотребления может варьироваться в зависимости от условий эксплуатации и настроек монитора.

* Энергопотребление в режиме Вкл. измеряется с использованием стандарта тестирования ENERGY STAR®.

** Потребление электроэнергии в режиме «On» (Вкл.) измеряется при помощи стандартного теста LGE (режим изображения - Full White (полностью белый), разрешение – Maximum (максимальное)).

Поддерживаемый заводской режим (Preset Mode, PC)

HDMI

Предустановки	Частота горизонтальной развертки (кГц)	Частота вертикальной развертки (Гц)	Полярность (Г/В)	Примечания
720 x 400	31,468	70,08	-/+	
640 x 480	31,469	59,94	-/-	
640 x 480	37,5	75	-/-	
800 x 600	37,879	60,317	+/+	
800 x 600	46,875	75	+/+	
1024 x 768	48,363	60	-/-	
1024 x 768	60,123	75,029	+/+	
1152 x 864	67,5	75	+/+	
1280 x 720	45	60	+/+	
1280 x 1024	63,981	60,02	+/+	
1280 x 1024	79,976	75,025	+/+	
1600 x 900	60	60	+/+	
1680 x 1050	65,290	59,954	-/+	
1920 x 1080	67,5	60	+/-	
2560 x 1080	66,7	60	-/+	

Синхронизация HDMI (видео)

Предустановки	Частота горизонтальной развертки (кГц)	Частота вертикальной развертки (Гц)	Примечания
480p	31,50	60	
576p	31,25	50	
720p	37,50	50	
720p	45,00	60	
1080p	56,25	50	
1080p	67,50	60	

Индикатор питания

Режим	Цвет светодиодного индикатора
Рабочий режим	Светится
Режим энергосбережения	Мигает
Питание выключено	Выключен



Для получения исходного кода по GPL, LGPL, MPL и другим лицензиям на открытое программное обеспечение, имеющимся в данном продукте, посетите веб-сайт <http://opensource.lge.com>. Кроме загрузки исходного кода, по указанной ссылке пользователь имеет возможность ознакомиться с условиями всех соответствующих лицензий, заявлениями об отказе от гарантийных обязательств и предупреждениями об авторских правах. LG Electronics также может предоставить открытые исходные коды на компакт-диске за дополнительную плату, покрывающую расходы на изготовление подобного дистрибутива (включая стоимость носителя и доставку пользователю). Заявку на получение дистрибутива следует направлять по адресу электронной почты opensource@lge.com. Данное предложение действительно в течение трех (3) лет с момента приобретения продукта.

Это устройство удовлетворяет требованиям EMC для устройств, предназначенных для домашнего использования (Класс B). Устройство может использоваться во всех регионах. Внимательно прочитайте руководство пользователя (на диске CD) и всегда держите его под рукой. Обратите внимание, что на ярлыке, прикрепленном к устройству, указана информация о технической поддержке.

МОДЕЛЬ _____

СЕРИЙНЫЙ НОМЕР _____



ENERGY STAR® is a set of power-saving guidelines issued by the U.S. Environmental Protection Agency (EPA).

As an ENERGY STAR® Partner LGE U. S. A., Inc. has determined that this product meets the ENERGY STAR® guidelines for energy efficiency.

Refer to ENERGYSTAR.gov for more information on the ENERGY STAR® program.