



RU ■ Рисоварка

Перевод оригинального руководства

ВНИМАТЕЛЬНО ПРОЧТИТЕ И СОХРАНИТЕЕ ДЛЯ ДАЛЬНЕЙШЕГО ИСПОЛЬЗОВАНИЯ.**Важные предупреждения**

- Дети в возрасте 8 лет и старше, а также лица с нарушениями физических, умственных или психических способностей либо с недостаточным опытом и знаниями, могут пользоваться данным электроприбором при условии, что они находятся под присмотром или были проинструктированы об использовании электроприбора безопасным способом, а также осознают потенциальную опасность.
- Дети не должны играть с электроприбором.
- Очистку и уход, осуществляемый пользователем, запрещено осуществлять детям младше 8 лет и без надзора.
- Если кабель питания поврежден, замените его в специализированной сервисной мастерской для предотвращения возникновения опасной ситуации. Запрещено эксплуатировать электроприбор с поврежденным кабелем питания.
- Храните прибор и его привод питания в месте, недоступном для детей младше 8 лет.
- Данная рисоварка предназначена для использования в бытовых условиях и аналогичных помещениях, таких как:
 - кухонные уголки в магазинах, офисах и других рабочих помещениях;
 - в сельском хозяйстве;
 - для постояльцев гостиниц, moteлей и в других гостиничных заведениях;
 - заведения, предоставляющие услуги ночлега и завтрака.
- После прекращения работы на поверхности нагревательного элемента сохраняется остаточное тепло.
- Всегда чистите поверхности прибора, которые контактируют с продуктами, в соответствии с указаниями в данной инструкции.
- Следите за тем, чтобы на вилку и на розетку не попадали брызги воды или другой жидкости, а также не был направлен поток горячего пара, выходящего из прибора. Если это произошло, выключите защитный автомат привода электроэнергии к розетке, а затем тщательно высушите розетку и вилку кабеля перед дальнейшим использованием.



Предостережение:

Неправильное применение может привести к травме.

Электробезопасность

- Перед подключением прибора к электрической розетке убедитесь, что напряжение, указанное на заводской табличке, соответствует напряжению в вашей сети.
- Подключайте электроприбор только к правильно заземленной розетке. Не используйте удлинительный кабель.
- Никогда не подключайте прибор к розетке эл. сети пока он не будет правильно собран.
- Перед использованием полностью размотайте кабель питания.
- Не подключайте кабель питания электроприбора к розетке и не отсоединяйте его от розетки мокрыми руками.
- Следите, чтобы вилка кабеля питания не пришла в соприкосновение с водой или влагой.
- Не тяните за кабель питания, чтобы отключить прибор от розетки. Это может повредить кабель питания или розетку. Чтобы отсоединить кабель питания от розетки возьмитесь за саму вилку кабеля питания и аккуратно потяните.
- Не кладите тяжелые предметы на кабель питания. Следите за тем, чтобы кабель питания не свисал с края стола и не касался горячих поверхностей или острых предметов.
- Во избежание риска поражения электрическим током не ремонтируйте и не модифицируйте прибор самостоятельно. Любой ремонт или настройку прибора выполняйте в профессиональной мастерской. Вмешательство в конструкцию электроприбора в течение гарантийного срока может привести к аннулированию гарантии.
- Во избежание поражения электрическим током никогда не погружайте корпус электроприбора, его кабель питания и вилку кабеля в воду или другие жидкости.
- Всегда выключите прибор и отсоедините его от розетки эл. сети по окончании эксплуатации.

Правильное использование рисоварки

- Данная рисоварка предназначена для варки риса, овсяной каши, бобовых и приготовления продуктов питания на пару. Используйте её только по назначению.
- Данная рисоварка предназначена только для использования внутри помещений. Никогда не пользуйтесь ей на открытом воздухе или в промышленной среде.
- Используйте эту рисоварку только в соответствии с указаниями, приведенными в настоящем руководстве по эксплуатации.
- Используйте рисоварку только с оригинальными принадлежностями, содержащимися в комплекте.



Предупреждение:

Использование неоригинальных принадлежностей может привести к возникновению опасной ситуации

- Данная рисоварка не предназначена для управления при помощи программного модуля, внешнего таймера или пульта дистанционного управления.
- Не используйте рисоварку для обогрева помещения.
- Если вы оставляете рисоварку без присмотра либо перестаете ею пользоваться, перед извлечением чаши или паровой вставки, перед очисткой, уходом или переноской всегда отсоединяйте её от розетки эл. сети. Никогда не переносите работающую рисоварку.
- Не используйте рисоварку, если она не работает надлежащим образом, падала на пол, погружалась в воду, или была каким-либо образом повреждена. Сдайте ее в авторизованный сервисный центр для проверки или ремонта.
- Не подключайте рисоварку к электрической розетке и не включайте ее без съемной чаши, установленной внутри рисоварки.
- Не используйте рисоварку с пустой чашей для варки.
- Никогда не помещайте любые предметы между нагревательным элементом внутри рисоварки и съёмной чашей для варки.
- Запрещается любым образом изменять поверхность рисоварки, например с помощью самоклеящихся обоев, плёнок и т.п.



Предупреждение:

Не наливайте воду в корпус рисоварки и не кладите в него любые продукты. Класть продукты и наливать воду можно только в съёмную чашу для варки.

Размещение рисоварки

- Используйте рисоварку только на ровной, сухой, чистой, устойчивой и термостойкой поверхности.
- Не ставьте рисоварку на край стола, на крыло кухонной мойки, на неустойчивую, наклонную или неровную поверхность, на электрическую или газовую плиту и другие источники тепла, либо возле них.
- Не используйте рисоварку на поверхности, чувствительной к теплу, поскольку эта поверхность может быть повреждена.
- Во время приготовления пищи не ставьте рисоварку на столешницу, чувствительную к теплу – например, на каменную столешницу. Столешницы такого типа чувствительны к избыточному теплу и в случае точечного нагрева могут треснуть. Если нужно использовать данную рисоварку на столешнице, чувствительной к теплу, подложите под рисоварку кухонную дощечку или термостойкий материал.
- Не размещайте рисоварку вблизи предметов, поверхностей или под предметами, которые могут быть повреждены паром - это, например, стены, кухонные шкафчики, шкафы для посуды, картины, шторы - выходящий пар может повредить их.
- Прибор должен быть размещен в устойчивом положении, а ручки расположить так, чтобы горячие жидкости не могли пролиться.

Обращение со съёмной чашей для варки

- Используйте только съёмную чашу для варки, входящую в комплект рисоварки. Никогда не используйте иную ёмкость.
- Не используйте съёмную чашу для варки с трещинами, вмятинами или другими повреждениями. Поврежденную чашу для варки необходимо заменить новой чашей оригинального типа.
- Никогда не используйте чашу для варки отдельно от рисоварки, напр. для приготовления продуктов на электрической, газовой, индукционной плите или на открытом огне.
- Чаша для варки не предназначена для мытья в посудомоечной машине.

Перед варкой

- Перед установкой съёмной чаши для варки в рисоварку убедитесь, что внешняя поверхность чаши и внутреннее пространство корпуса рисоварки абсолютно чистые и сухие. На внешней поверхности чаши для варки и поверхности нагревательного элемента в рисоварке не должны быть засохшие остатки продуктов и т.п. В ином случае присутствует опасность повреждения рисоварки.
- Перед подключением рисоварки в розетку эл. сети убедитесь, что съёмная чаша для варки правильно установлена в рисоварку, наполнена водой и продуктами, а крышка правильно размещена на чаше для варки. Не переполняйте чашу для варки.

Безопасность в процессе варки

- Нельзя оставлять работающую рисоварку без присмотра.
- Во время работы рисоварки крышка должна быть правильно установлена и зафиксирована. Не кладите на крышку любые предметы (напр. кухонную рукавицу, полотенца), которые бы могли закрыть отверстие для отвода пара.
- В процессе использования должно быть обеспечено достаточное пространство для циркуляции воздуха над рисоваркой и вокруг неё. Не закрывайте рисоварку.
- Следите, чтобы отверстие для выхода пара не было направлено на материалы, чувствительные к теплу, на вас или других людей. Горячий пар может вызвать серьезные ожоги.
- Во время варки не прикасайтесь к местам, в которых выходит горячий пар - опасность ожога горячими предметами и паром.
- Не оставляйте любые кухонные принадлежности в съёмной чаше для варки (напр. ложку для перемешивания и сервировки продуктов) в случае использования функции поддержания температуры.
- В процессе работы рисоварки, а также в течение некоторого времени после ее завершения доступные поверхности рисоварки остаются горячими.
- При поднятии крышки будьте осторожны и снимайте её всегда в направлении от себя.
- При открытии крышки обратите внимание на то, чтобы вода капала только в съёмную чашу для варки. Вода никогда не должна капать на облицовку рисоварки.

По окончании варки

- Перед снятием чаши для варки или паровой вставки и перед очисткой всегда подождите пока рисоварка полностью остынет.
- Не кладите нагретую крышку на чувствительные к воздействию тепла поверхности.

Манипуляция с рисоваркой и её частями

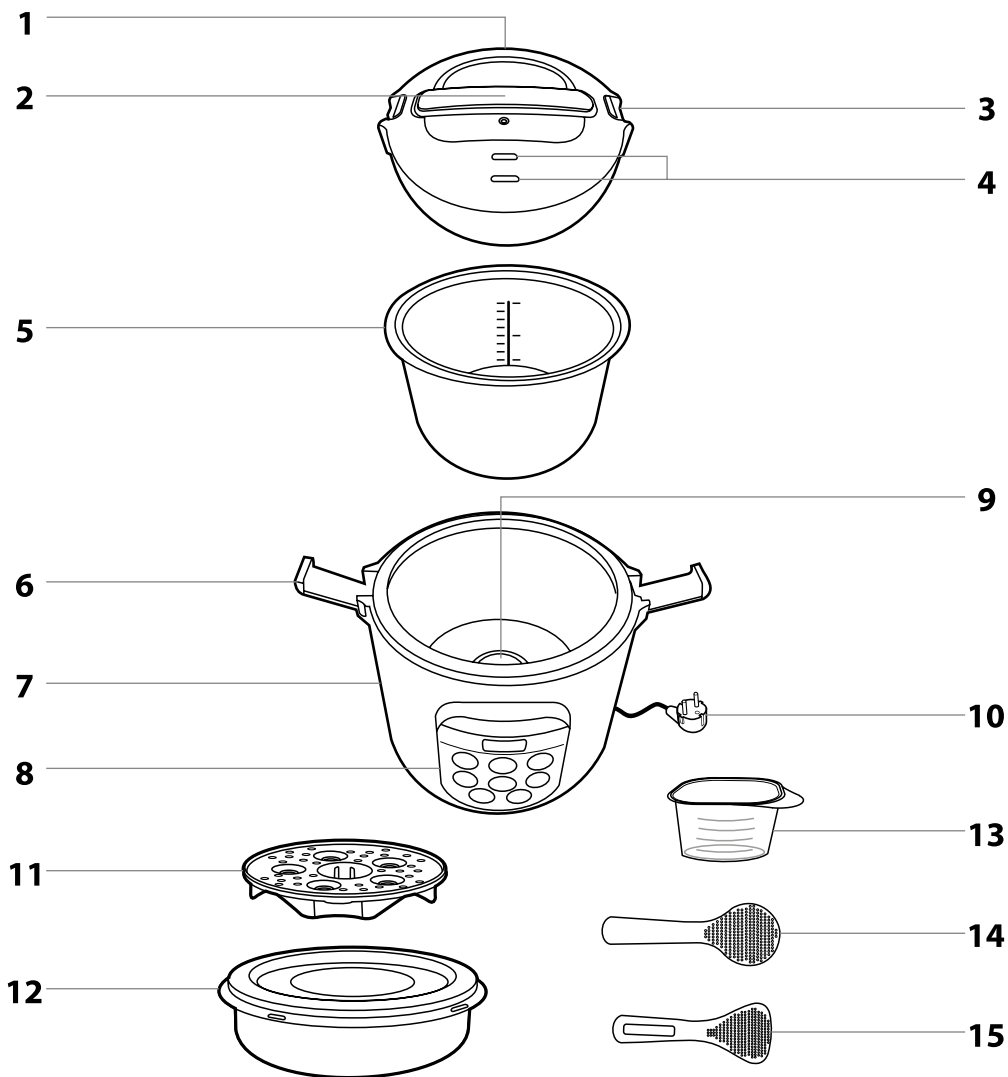
- При манипуляции с рисоваркой после завершения варки следует соблюдать особую осторожность, чтобы не прикоснуться к корпусу рисоварки или другим частям рисоварки, поскольку они могут быть еще горячими под воздействием остаточного тепла.
- Не прикасайтесь к горячим поверхностям рисоварки. После отсоединения рисоварки от розетки эл. сети используйте рукоятку крышки для её подъёма и переноса. Для повышения безопасности рекомендуем использовать кухонные перчатки.
- Чтобы поднять и перенести крышку используйте рукоятку. Открывая крышку необходимо следить за тем, чтобы пар, выходящий из чаши для варки, не был направлен на вас - это может привести к ожогу паром. Для повышения безопасности рекомендуем использовать кухонные прихватки.
- Для изъятия чаши для варки по окончании приготовления используйте кухонные рукавицы или прилагаемые предохранительные прихватки.
- Следует быть особенно осторожными при переноске рисоварки, наполненной горячими продуктами и жидкостями.
- Для перемешивания и накладывания продуктов используйте кухонные принадлежности из пластмассы или древесины, так как металлические принадлежности могут повредить поверхность чаши для варки.

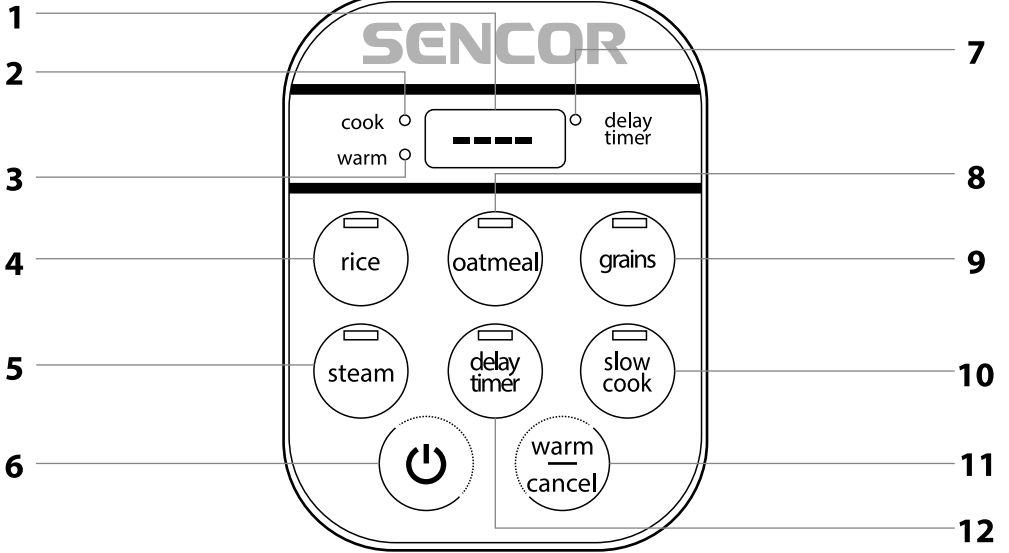
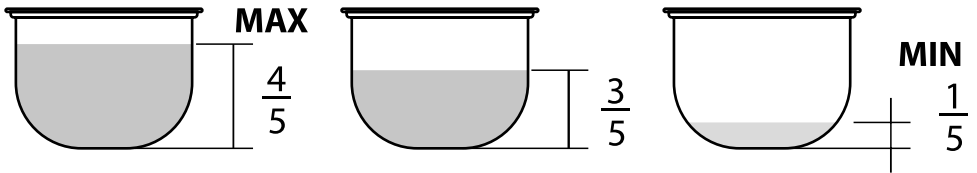
Безопасность в процессе ухода

- Регулярно чистите рисоварку после каждого использования, как описано в разделе Уход и очистка. Не осуществляйте никакого иного ухода за рисоваркой помимо описанного в разделе Уход и очистка.
- Чтобы не допустить царапин на антипригарной поверхности чаши для варки в процессе чистки, всегда используйте деревянные, силиконовые или пластмассовые принадлежности.
- Ни одна из частей этой рисоварки не предназначена для мытья в посудомоечной машине.

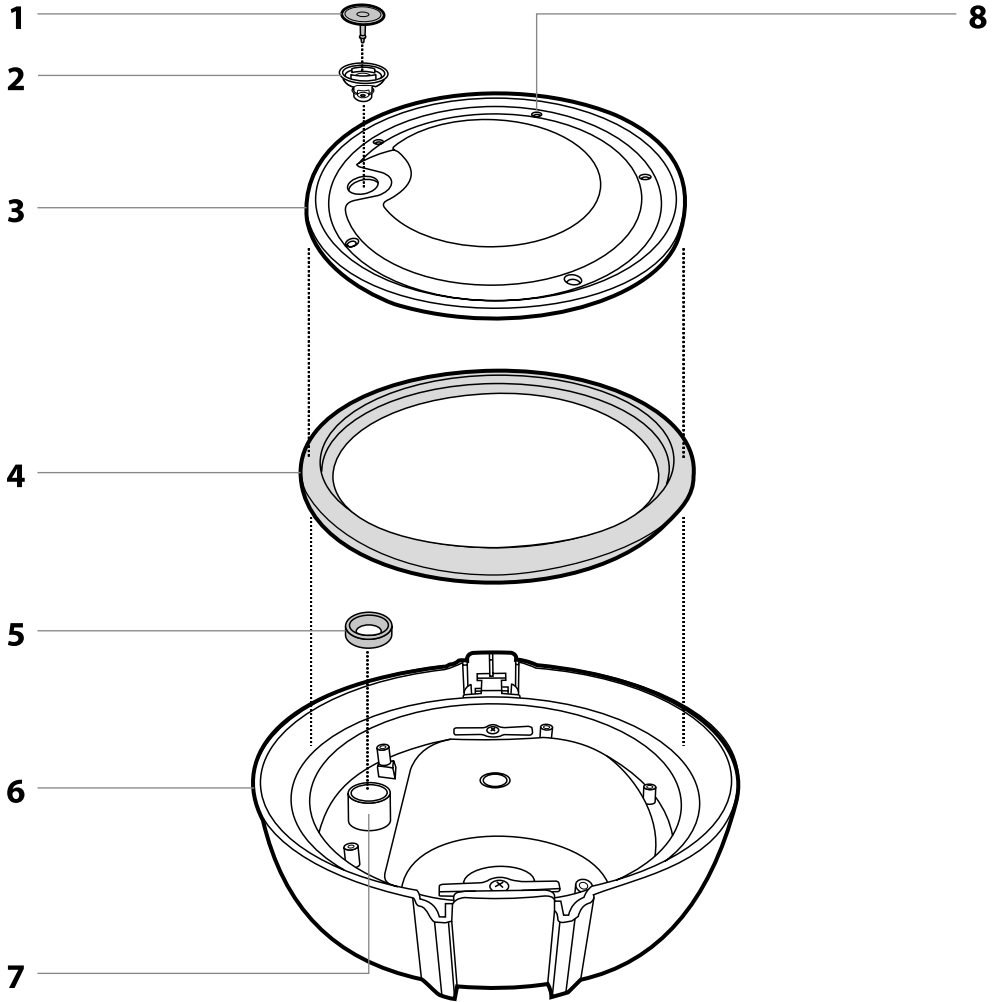
- Если крышка и съёмная чаша для варки горячие, не погружайте их в холодную воду и не мойте под проточной холодной водой. Резкое изменение температуры может привести к их повреждению.

A



B**C**

D



RU Рисоварка

Руководство по эксплуатации

- Перед тем как использовать этот прибор, пожалуйста, внимательно прочтите руководство пользователя, даже если вы уже знакомы с использованием аналогичных приборов. Используйте электроприбор только так, как это описано в данном руководстве пользователя. Сохраните руководство для использования в будущем. В случае передачи прибора другому лицу обеспечьте, чтобы к прибору прилагалось данное руководство пользователя.
- Аккуратно распакуйте прибор и будьте внимательны, чтобы не выбросить какую-нибудь часть упаковки, прежде чем найдете все его части. Как минимум в течение действия установленного по закону срока устранения недостатков или гарантийных обязательств рекомендуется сохранять оригинальную коробку и упаковочный материал, кассовый чек и подтверждение о степени ответственности продавца или гарантийный талон. В случае перевозки рекомендуется снова упаковать прибор в оригинальную коробку.

ОПИСАНИЕ ЭЛЕКТРОПРИБОРА

- A1** Крышка
- A2** Ручка
Термостойчивая и позволяет манипулировать с горячей рисоваркой без применения кухонных прихваток.
- A3** Защёлки для фиксации/освобождения фиксаторов
- A4** Отверстия для отвода пара
- A5** Съёмная чаша для варки объёмом 0,6 л (450 г риса)
Изнутри покрыта антипригарным слоем и её стенки гарантируют равномерное распределение тепла.
- A6** Фиксаторы
- A7** Внешняя часть с облицовкой из нержавеющей пищевой стали
- A8** Панель управления
- A9** Нагревательный элемент
- B1** Электронный дисплей
- B2** Индикатор режима варки
- B3** Индикатор режима поддержания температуры
- B4** Режим приготовления риса
- B5** Режим для приготовления на пару
- B6** Кнопка включения варки
- B7** Индикатор режима старта с задержкой
- D1** Прокладка клапана
- D2** Поплавокный клапан
- D3** Нижний кожух
- D4** Прокладка большая
- A10** Привод питания
Кабель привода питания можно сматывать в основании рисоварки.
- A11** Стандартная паровая чаша
Предназначена для приготовления продуктов на пару (овощи, мясо и т. д.)
- A12** Переносная паровая вставка
Предназначена для приготовления на пару и одновременно функционирует как переносной бокс. Изготовлена из гигиенически безопасного материала без содержания вредного бисфенола А (BPA).
- A13** Мерка для риса/воды
- A14** Ложка для риса глубокая
- A15** Ложка для риса мелкая
- B8** Режим приготовления овсяной каши
- B9** Режим для приготовления бобовых
- B10** Режим медленного приготовления
- B11** Кнопка начала поддержания температуры/отмены
- B12** Кнопка установки старта с задержкой
- D5** Прокладка малая
- D6** Корпус крышки
- D7** Отверстие для выхода пара
- D8** Крепёжные винты (5 шт)

НАЗНАЧЕНИЕ РИСОВАРКИ

- Рисоварка предназначена для варки риса, овсяной каши, бобовых и блюд, рекомендуемых для медленного приготовления и последующего поддержания в тёплом состоянии.
- Паровые чаши дополнительно позволяют готовить рыбу и овощи на пару для сохранения максимального объёма питательных веществ.

ПЕРЕД ПЕРВЫМ ИСПОЛЬЗОВАНИЕМ

- Перед первым использованием тщательно вымойте чашу для варки **A5** и принадлежности **A11 - A15** в тёплой воде с нейтральным кухонным моющим средством. Затем сполосните их чистой водой и тщательно насухо вытрите мягким полотенцем. Чашу для варки можно также вымыть в посудомоечной машине.
- Слегка влажным и мягким кухонным полотенцем также вымойте внутреннюю и внешнюю часть рисоварки **A7** и крышки **A1** и вытрите насухо. Никогда не погружайте рисоварку **A7** в воду или другие жидкости!

ПОДГОТОВКА К ИСПОЛЬЗОВАНИЮ ВКЛАДЫВАНИЕ ПРОДУКТОВ

- Достаньте из рисоварки чашу для варки **A5**, поместите в неё необходимые ингредиенты и заполните её водой по соответствующему рецепту.
- Для отмеривания риса используйте прилагаемую мерку **A13**. На мерке обозначены две шкалы. Одна шкала предназначена для отмеривания риса (¼, ½, ¾ мерки или одна мерка без верха), а вторая для отмеривания воды (от 20 до 80 мл). Одна мерка без верха соответствует 70 г не вареного риса в сыпучем состоянии.
- Засыпьте рис в дуршлаг и промойте чистой проточной водой. Персырьте промытый рис в чашу для варки и равномерно распределите от центра

к стенкам ёмкости. Добавьте соответствующий объём холодной воды. Рекомендуемое соотношение рис : вода стандартно составляет 1 : 1,2. Однако соотношение можно изменить по личному предпочтению и опыту.

- Правильное заполнение ёмкости **A5** отображено на рисунке **C**. Общий объём продуктов с водой должен максимально достигать до 4/5 объёма чаши или до самой высокой риски шкалы. При приготовлении блюда, которое увеличивается в объёме во время варки, заполните ёмкость максимально до значения 3/5. Однако минимальный объём вареного продукта не должен быть меньше чем 1/5 объёма чаши или ниже самой нижней риски на шкале.



Предупреждение:

Никогда не помещайте продукты прямо в рисоварку **A7**, а всегда только в чашу для варки **A5**.
Никогда не режьте продукты в чаше для варки.

- Подходящей тканью или бумажной салфеткой очистите верхний край чаши для варки и, при необходимости, все остальные части, которые были загрязнены продуктами при заполнении.
- Перед вкладыванием чаши для варки в рисоварку убедитесь, что её внутренняя часть, и прежде всего, нагревательный элемент **A9** и пространство вокруг него чистые и там нет остатков продуктов. Если Вы обнаружите на контактных поверхностях любые загрязнения, то их необходимо удалить.
- Поместите чашу для варки в рисоварку. После вкладывания чашу для варки слегка поверните в обе стороны так, чтобы она хорошо села на нагревательный элемент.



Предупреждение:

Никогда не используйте рисоварку без правильно вставленной чаши для варки.

Никогда не используйте чашу для варки отдельно, например для варки или нагрева на горелках, газовых плитках, электрических или керамических плитках или в духовке.

- Поместите на чашу для варки рисоварку **A1** и защёлкните фиксаторы **A6** в защёлках **A3** Приподнятием рисоварки за рукоятку **A2** убедитесь, что крышка установлена правильно. После этого рисоварка готова к использованию.

ИСПОЛЬЗОВАНИЕ ПАРОВЫХ ВСТАВОК

- Вставки для приготовления на пару предназначены для приготовления большого объёма продуктов (овощи, мясо и т. п.) в режиме приготовления на пару.
- В выбранную вставку поместите продукт и установите вставку в ёмкость для варки.
- Налейте в чашу для варки **A5** воду таким образом, чтобы уровень воды был непосредственно под уровнем паровой вставки. Вода не должна соприкасаться с продуктом. Поместите крышку на чашу для варки и зафиксируйте её **A1**.
- Если необходимо в процессе варки на пару дополнить воду, то осторожно снимите крышку и долейте воду по необходимости. В результате поднятия крышки произойдет утечка тепла, поэтому необходимо учесть что время варки увеличится.

РАЗМЕЩЕНИЕ РИСОВАРКИ

- Разместите рисоварку на ровную, сухую, чистую и, прежде всего, стабильную и термостойкую поверхность. Если нужно использовать рисоварку на столешнице, чувствительной к теплу, подложите под неё кухонную дощечку или термостойкий материал.
- В непосредственной близости к рисоварке не должны быть предметы или поверхности, которые могут быть повреждены выходящим паром, напр. стены, кухонные шкафчики, шкафы для посуды, картины, шторы и т.п.
- Держатели рисоварки направьте таким образом, чтобы никто не мог о них зацепиться и, тем самым, сбросить, перевернуть рисоварку или разлить её горячее содержимое.

ВКЛЮЧЕНИЕ И РЕЖИМ ОЖИДАНИЯ

- Вилку кабеля питания **A10** подсоедините к розетке эл. сети. Рисоварка подает 1 звуковой сигнал и перейдет в режим ожидания.
- Режим ожидания означает, что рисоварка готова к работе. Индикатор кнопки **B6** мигает, и на дисплее **B1** будут отображены 4 тире.
- В режим ожидания рисоварка переходит нажатием **B12** в любой момент варки или во время изменения времени варки в различных режимах.

ПРИГОТОВЛЕНИЕ

БЫСТРЫЙ ОБЗОР РЕЖИМОВ ВАРКИ

РЕЖИМ	УСТАНОВКА ВРЕМЕНИ	ПРИМЕЧАНИЕ
rice (рис)	Невозможно - время управляется автоматически	5 мерок риса будут вариться около 35 минут.
oatmeal (овсяная каша)	Объём: 30 минут - 2 часа Шаг: 5 минут	Рекомендуем одну мерку каши и 5 мерок воды
grains (бобовые)	Невозможно - время управляется автоматически	3 мерки будут вариться около 70 минут.
steam (nap)	Объём: 10 минут - 1 час Шаг: 5 минут	Отсчёт времени будет начат после закипания воды.
slow cook (томление)	Объём: 10 минут - 1 час Шаг: 5 минут	Максимальная температура составляет 98 °C.

РЕЖИМ РИС

- Нажмите кнопку **B4**. Индикатор кнопки начнет мигать. Если до 30 секунд не будет никакого действия, индикатор погаснет и рисоварка переключится в режим ожидания.
- Варка включается нажатием кнопки **B6**. Индикаторы кнопок **B2**, **B4** и **B6** будут постоянно гореть, а на дисплее слева направо будет вычерчиваться прямоугольник из тире.
- Последних десять минут варки отсчитываются на дисплее.

РЕЖИМ ОВСЯНОЙ КАШИ

- Нажмите кнопку **B8**. Индикатор кнопки начнет мигать. Если до 30 секунд не будет никакого действия, индикатор погаснет и рисоварка переключится в режим ожидания.
- На дисплее будет отображено исходное значение времени 1:00. Исходное значение времени можно изменять нажатием кнопки **B8** в диапазоне от 00:30 до 02:00 с шагом 5 минут.
- Варка включается нажатием кнопки **B6**. Индикаторы кнопок **B2**, **B6** и **B8** будут постоянно гореть, а на дисплее начнет отсчитываться установленное время.

РЕЖИМ БОБОВЫХ

- Нажмите кнопку **B9**. Индикатор кнопки начнет мигать. Если до 30 секунд не будет никакого действия, индикатор погаснет и рисоварка переключится в режим ожидания.
- Варка включается нажатием кнопки **B6**. Индикаторы кнопок **B2**, **B4** и **B9** будут постоянно гореть, а на дисплее слева направо будет вычерчиваться прямоугольник из тире.
- Последних десять минут варки отсчитываются на дисплее.

РЕЖИМ ВАРКИ НА ПАРУ

- Нажмите кнопку **B5**. Индикатор кнопки начнет мигать. Если до 30 секунд не будет никакого действия, индикатор погаснет и рисоварка переключится в режим ожидания.
- На дисплее будет отображено исходное значение времени 00:30. Исходное значение времени можно изменять нажатием кнопки **B5** в диапазоне от 00:10 до 01:00 с шагом 5 минут.
- Варка включается нажатием кнопки **B6**. Индикаторы кнопок **B2**, **B5** и **B6** будут постоянно гореть. Рисоварка сначала нагреет воду до кипения, а только после этого на дисплее начнется отсчет установленного времени.

РЕЖИМ ТОМЛЕНИЯ

- Нажмите кнопку **B10**. Индикатор кнопки начнет мигать. Если до 30 секунд не будет никакого действия, индикатор погаснет и рисоварка переключится в режим ожидания.
- На дисплее будет отображено исходное значение времени 02:00. Исходное значение времени можно изменять нажатием кнопки **B10** в диапазоне от 02:00 до 10:00 с шагом 1 час.
- Варка включается нажатием кнопки **B6**. Индикаторы кнопок **B2**, **B6** и **B10** будут постоянно гореть. На дисплее начнется отсчет установленного времени.

РЕЖИМ ПОДДЕРЖАНИЯ ТЕМПЕРАТУРЫ

- Режим поддержания температуры предназначен для поддержания температуры сервировки приготовленного продукта в течение 12 часов.
- Режим активируется автоматически по окончании варки в любом режиме или его можно активировать вручную кнопкой **B11** в режиме ожидания. На дисплее будет отображено исходное значение времени 00:00 часов.
- Активный режим поддержания температуры сигнализируется включенным индикатором кнопки **B3**.
- По истечении 12 часов рисоварка автоматически переключится в режим ожидания.

РЕЖИМ ВКЛЮЧЕНИЯ ВАРКИ С ЗАДЕРЖКОЙ

- Режим включения варки с задержкой позволяет установить время, через которое рисоварка начнет варку. Максимальное время задержки составляет 15 часов.
- Нажмите требуемый режим варки и далее кнопку **B12**. Возможное время для старта с задержкой:

РЕЖИМ	МИН - МАКС ВРЕМЯ
rice (рис)	1:00 - 15:00
oatmeal (овсяная каша)	
grains (бобовые)	2:00 - 15:00
steam (пар)	
slow cook (томление)	

- Режим включения варки с задержкой можно прервать в любое время повторным нажатием кнопки **B12**.



Предупреждение:

Во время приготовления блюд во всех режимах поверхность корпуса рисоварки будет очень горячей, поэтому не прикасайтесь к ней без кухонных рукавиц. Во время работы прикасайтесь только к элементам управления на панели **A8** и рукоятке **A2**. Особо обратите внимание на то, чтобы к горячей рисоварке не прикасались дети!
Во время варки и при поднятии крышки по окончании варки будьте очень осторожны, так как выходящий из отверстий **A4** пар очень горячий. Крышку всегда наклоните в направлении от себя таким образом, чтобы пар не выходил на вас и вода стекла обратно в рисоварку.

СОВЕТЫ ПО ВАРКЕ

- Объем продуктов для варки всегда выбирайте таким образом, чтобы не превысить максимальной объем чаши для варки. Под продукт всегда залейте достаточное количество воды, в ином случае рисоварка может перегреться без воды перед окончанием процесса варки.
- Если Вы готовите мясо целым куском, то залейте достаточной объём воды. С мяса всегда обрежьте лишний жир. Мясо, рыбу и морепродукты тщательно проварите.
- В общем продукты нарежьте на кусочки одинакового размера, чтобы они готовились равномерно.
- Овощи, например морковь, лук, турнепс и т.д. приготавливаются дольше чем мясо, поэтому режьте их на достаточно мелкие кусочки.
- Замороженные овощи размораживайте и добавляйте в последние полчаса - час приготовления. В результате овощи сохраняют цвет и структуру. Одновременно смесь в рисоварке не будет слишком сильно охлаждена.
- В случае предварительного обжаривания мяса и овощей на сильном огне на отдельной сковороде Вы устраните часть жира из мяса а также улучшите внешний вид и вкус мяса и овощей.
- Молочные изделия, например сливки, сметана или йогурт а также макароны при томлении сбегутся или распадутся, поэтому добавляйте их в самом конце приготовления.
- Такие жиры как растительные масла, сливочное масло, сало можно вообще не использовать, особенно если необходимо приготовить диетическое блюдо. Если без жиров не обойтись, то будет достаточно 2-3 ложки растительного масла в зависимости от количества приготавливаемых порций.
- Во время варки как можно реже поднимайте крышку, так как при поднятии крышки выходит тепло и испаряются жидкости. Если во время варки вы часто поднимаете крышку или снимете её на длительное время, то необходимо учесть что рисоварка автоматически продлит время варки.

ЗАЩИТА ОТ ПЕРЕГРЕВА

- Рисоварка оборудована предохранителем от перегрева. Как только в чаше для приготовления уже нет воды или сока из продукта и в результате этого возникла слишком большая температура, рисоварка автоматически выключится. В этом случае достаньте вилку питания из розетки и подождите пока рисоварка остынет. После этого её снова можно использовать.

ОКОНЧАНИЕ ВАРКИ И ВЫКЛЮЧЕНИЕ

- По окончании варки будет подана звуковая сигнализация (5 звуковых сигналов) и включатся индикаторы кнопок **B3** и **B11**. Рисоварка автоматически перейдет в режим поддержания температуры, а на дисплее будет отображено время поддержания.
- Разблокируйте крышку нажатием на защёлку **A3** и открытием фиксаторов **A6**. Осторожно откройте крышку и подождите пока выйдет пар. Для перемешивания и изъятия продукта рекомендуем использовать только прилагаемые ложки, которые не повредят антипригарный слой чаши для варки.
- Отсоедините вилку кабеля питания от розетки эл. сети, рисоварку очистите в соответствии с главой ОЧИСТКА И УХОД и поместите на хранение в подходящее место.

ПРОБЛЕМЫ И ИХ РЕШЕНИЕ

ПРОБЛЕМА	ПРИЧИНА	РЕШЕНИЕ
После подключения к эл. сети не включается ни один индикатор и дисплей.	Нет эл. питания или неисправна панель управления.	Обратитесь в авторизованный сервисный центр.
Не греется нагревательный элемент.	Неисправна панель управления, нагревательный элемент или сработал предохранитель.	Обратитесь в авторизованный сервисный центр.
Рис не доварен или наоборот переварен.	Слишком маленький или слишком большой объем риса.	Измените соотношение риса и воды. Не заполняйте чашу для варки более чем $\frac{3}{4}$ её объёма.
	Неправильное соотношение риса и воды.	Измените соотношение риса и воды.
	Загрязнения между чашей для варки и нагревательным элементом.	Удалите загрязнения.
	Чаша для варки повреждена или неисправен датчик.	Обратитесь в авторизованный сервисный центр.
Из крышки вытекает много воды.	Неправильное соотношение риса и воды.	Измените соотношение риса и воды, уменьшите объем воды
Рисоварка 10 раз подала звуковой сигнал, а на дисплее отображается код сообщения об ошибке E1 или E3. Прибор не реагирует на нажатие любой кнопки.		Отсоедините питание и подождите пока рисоварка остынет. Если неисправность не исчезла и после остывания, обратитесь в авторизованный сервисный центр.
	Неисправна панель управления или датчик.	

ОЧИСТКА И УХОД



Предупреждение:

Перед любой очисткой или уходом всегда отсоедините рисоварку от эл. сети. Перед снятием крышки и изъятием чашки для варки всегда подождите пока рисоварка полностью остынет.

РИСОВАРКА И ЧАША ДЛЯ ВАРКИ

- Съемную чашу для варки и все возможные использованные принадлежности вымойте в горячей воде с моющим средством, сполосните и тщательно высушите мягким кухонным полотенцем.



Предупреждение:

Если съемная чаша для варки горячая, не погружайте её в холодную воду или под струю холодной воды. В противном случае может быть повреждена её антипригарная поверхность.

- Если нужно удалить из чаши для варки пригоревшие остатки пищи, замочите ее на 20–30 минут в горячей воде со средством для мытья посуды. Затем можно будет легко удалить остатки пищи мягкой кухонной щеточкой.

- Слегка влажным кухонным полотенцем также вымойте внутреннюю и внешнюю часть рисоварки и вытрите насухо.



Предупреждение:

Ни одна из деталей рисоварки не предназначена для мытья в посудомоечной машине.

Корпус рисоварки и её кабель питания не предназначены для мытья в посудомоечной машине.

Не брызгайте водой или иной жидкостью на корпус рисоварки и ее кабель питания и не погружайте их в воду или другие жидкости.

Предупреждение:

Для чистки внешней стороны корпуса рисоварки или чаши для варки никогда не используйте химические средства, проволочную мочалку для посуды, металлические мочалки или чистящие средства с абразивными компонентами, поскольку они могут повредить корпус рисоварки или чашу для варки.



КРЫШКА

- Слегка влажным кухонным полотенцем вымойте внутреннюю и внешнюю часть крышки и вытрите насухо.
- После каждого применения проверьте нижнюю сторону крышки, чтобы между корпусом D6 и большой прокладкой D4 не задержались остатки продуктов. Проверьте также поплавковый клапан D2 и его уплотнение D1 а также вычистите их в случае необходимости.
- Регулярно или в зависимости от степени загрязнения проверяйте состояние всех прокладок крышки. Отверните нижнюю крышку D3, снимите с неё большую прокладку D4, промойте и высушите. Из крышки достаньте поплавковый клапан D2, а из него достаньте прокладку D1. Достаньте также малую прокладку D5 из отверстия D7 для выхода пара. После проверки состояния и очистки верните все детали обратно на свои места. Обратите внимание на правильную ориентацию прокладок D4 и D5. Углубления обоих прокладок должны быть насажены на соответствующие части крышки.



Примечание:

В случае повреждении какой-либо из прокладок обратитесь в сервисный центр и закажите новую прокладку. Не используйте рисоварку с поврежденными прокладками!

ХРАНЕНИЕ

- Перед размещением на хранение рисоварка должна полностью остыть, её необходимо выключить и отсоединить от эл. сети, она должна быть чистой и сухой.
- В чашу для варки поместите паровые вставки и вставьте чашу для варки в рисоварку. Насадите крышку на рисоварку.
- После этого поместите скороварку в чистое, сухое и недоступное для детей место.



Предупреждение:

Не подвержайте хранящуюся рисоварку воздействию экстремальных температур, прямых солнечных лучей, повышенной влажности и не размещайте её в чрезмерно пыльной среде. Во время хранения ничего не кладите на рисоварку.

ТЕХНИЧЕСКИЕ ДАННЫЕ

Номинальный диапазон напряжения.....	230 В AC
Номинальная частота.....	50-60 Гц
Номинальная мощность.....	350 Вт
Размеры (высота × глубина × ширина).....	200 × 190 × 190 мм
Вес.....	1,4 кг
Объем съёмной чаши для варки.....	0,6 л

Производитель оставляет за собой право на внесение изменений в текст и технические характеристики.

УКАЗАНИЯ И ИНФОРМАЦИЯ ПО ОБРАЩЕНИЮ С ИСПОЛЬЗОВАННОЙ УПАКОВКОЙ

Использованный упаковочный материал поместите в место сбора коммунальных отходов.

УТИЛИЗАЦИЯ ИСПОЛЬЗОВАННЫХ ЭЛЕКТРИЧЕСКИХ И ЭЛЕКТРОННЫХ ПРИБОРОВ



Этот символ на изделии или сопроводительной документации означает, что по окончании эксплуатации электрические и электронные изделия не следует выбрасывать вместе с бытовым мусором. Для надлежащей обработки, утилизации и переработки сдайте эти изделия в предназначенные пункты сбора отходов. В качестве альтернативы в некоторых странах Европейского Союза и других европейских странах можно вернуть свои изделия местному продавцу в случае приобретения эквивалентного нового продукта. Правильная утилизация данного изделия поможет сохранить ценные природные ресурсы и предотвратить возможные отрицательные последствия для окружающей среды и здоровья человека, которые могут возникнуть в результате неправильной утилизации отходов. Для получения более подробной информации обратитесь в местные инстанции или ближайший пункт сбора отходов. Неправильная утилизация отходов данного типа может повлечь за собой штраф в соответствии с национальным законодательством.

Для субъектов предпринимательской деятельности в странах Европейского Союза

Если вы собираетесь утилизировать электрическое и электронное оборудование, запросите необходимую информацию у своего продавца или поставщика.

Утилизация в других странах за пределами Европейского Союза

Действие этого символа распространяется на Европейский Союз. Если вы собираетесь утилизировать данный продукт, запросите необходимую информацию о надлежащем способе утилизации у местных властей или у своего дилера.



Это изделие отвечает всем распространяющимся на него основным требованиям директивы ЕС.