

iQ100

SR64E007EU

Посудомийна машина завширшки 45 см

Повністю вбудований прилад

A+



Посудомийна машина speedMatic із системою aquaStop® та технологією захисту скла glassProtect: захист від протікань протягом усього строку експлуатації та відмінний результат миття скляних виробів

- ✓ aquaStop: захист від протікань на увесь строк служби приладу
- ✓ Дбайливе миття Ваших келихів завдяки технології захисту скла glassProtect
- ✓ Система рівномірного розчинення миючого засобу dosageAssist для ефективного та бездоганного миття посуду
- ✓ Довговічний двигун iQdrive: низький рівень шуму та максимум ефективності
- ✓

Обладнання

Технічні дані

Споживання води (л) : 11,5

Вбудований прилад / Прилад, що встановлюється окремо : Вбудований

Висота блоку без кришки (мм) : 815

Розміри ніші для вбудовування (ВxШxГ) : 815-875 x 450 x 550

Глибина з дверцятами, відчиненими на 90° (мм) : 1150

Ніжки з можливістю регулювання за висотою : так - тільки фронтальна панель

Максимальна висота регулювання ніжок (мм) : 60

Вага Нетто (кг) : 29,0

Загальна вага (кг) : 31,0

Потужність підключення (В) : 2400

Струм (А) : 10

Напруга (В) : 220-240

Частота (Гц) : 50; 60

Довжина електричного кабеля (см) : 175

Тип штекера/електричної вилки : Gardy plug w/ earthing

Довжина шланга подачі води (см) : 165

Довжина шланга для відведення : 205

EAN код : 4242003774663

Кількість комплектів посуду : 9

Клас енергоефективності : A+

Річний об'єм споживання електроенергії (кВт/annum) - NEW (2010/30/EC) : 220

Споживання електроенергії (кВт) : 0,78

Power consumption in left-on mode (W) - NEW (2010/30/EC) : 0,10

Power consumption in off-mode (W) - NEW (2010/30/EC) : 0,10

Річне споживання води (л/annum) : 3220

Продуктивність сушіння : A

Розрахункова програма : Економічна

Час розрахункової програми (хв) : 195

Рівень шуму (дБ) : 48

Тип встановлення : Повністю інтегрований



4 242003 774663

Додаткові аксесуари

SZ73000 Аксесуари для посудомийних машин

SZ72010 Аксесуари для посудомийних машин

iQ100

SR64E007EU

Посудомийна машина завширшки

45 см

Повністю вбудований прилад

Обладнання

КОМФОРТ ТА ТУРБОТА ПРО ДОВКІЛЛЯ

- Клас енергоспоживання: A+
- Механізм Servolock для зачинення дверцят без зусиль
- Система захисту скла glassProtec
- Система захисту від протікання води aquaStop

ТЕХНОЛОГІЧНЕ ОСНАЦЕННЯ

- Гідравлічна система speedMatic
- Система рівномірного розчинення миючого засобу dosageAssist
- Інноваційний, безщітковий двигун нового покоління iQdrive: тихий, потужний, довговічний
- Два коромисла duoPower у верхньому короби
- Сенсор контролю чистоти води aquaSensor, Сенсор завантаження
- Автоматична система визначення виду миючого засобу
- Теплообмінник - технологія дбайливого миття та розумного використання води
- Технологія попереминої подачі води
- Електроніка регенерації - автоматична економія води та солі
- Трирівнева самоочищувана система фільтрації
- Панель управління розташована на торці дверцят
- Світлодіодний дисплей для індикації ходу програми
- Акустичний сигнал завершення програми
- Колір світлодіодних індикаторів: червоний
- Індикація наявності солі та індикація наявності ополіскувача

ПРОГРАМИ ТА СПЕЦІАЛЬНІ ФУНКЦІЇ

- Завантаження: 9 комплектів посуду
- 4 програми: Інтенсивна 70 °C, Нормальна 65 °C, Економічна 50 °C, Швидка 45 °C
- 4 температурні режими

КОРОБИ ДЛЯ ПОСУДУ

- Короби vario
- Поличка для столових приборів у верхньому короби
-
-

ТЕХНІЧНА ІНФОРМАЦІЯ

- Матеріал внутрішньої камери: нержавіюча сталь
- Металева пластина для захисту нижньої поверхні стільниці від пари
- Регулювання висоти задньої ніжки з фронту
- Рівень шуму: 48 дБ
- Розміри приладу (ВхШхГ): 81.5 x 44.8 x 55 см

ПОКАЗНИКИ СПОЖИВАННЯ

- Споживання електроенергії для програми "Економічна 50°C": 220 кВт-год на рік у розрахунку на 280 стандартних

циклів миття за умов використання холодної води та режимів миття зі зниженим енергоспоживанням. Точний рівень енергоспоживання залежить від того, як саме використовується прилад

- Споживання електроенергії для програми "Економічна 50°C": 0.78 кВт-год
- Споживання електроенергії у вимкненому стані / режимі очікування: 0.1 ватт / 0.1 ватт
- Споживання води для програми "Економічна 50°C": 3220 літрів на рік у розрахунку на 280 стандартних циклів миття. Точний рівень споживання води залежить від того, як саме використовується прилад.
- Споживання води для програми "Економічна 50°C": 11.5 літр
- Клас ефективності сушіння: A (шкала від A до G, в якій клас G - найменш ефективні прилади, клас A - найбільш ефективні прилади)
- Інформація стосовно програми "Економічна 50°C": ця програма підходить для миття помірно забрудненого посуду та є найбільш ефективною програмою з точки зору енерго- та водоспоживання
- Тривалість програми "Економічна 50°C": 195 хв.
- Споживання електроенергії для програми "Економічна 50°C" за умов підключення до гарячої води: 0.6 кВт-год

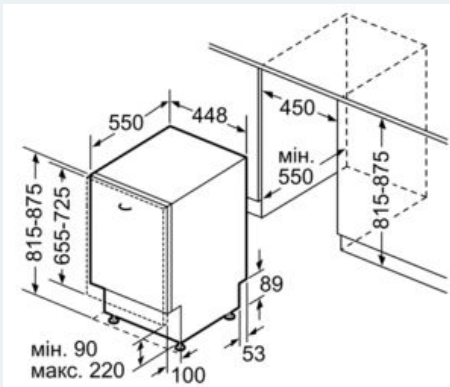
iQ100

SR64E007EU

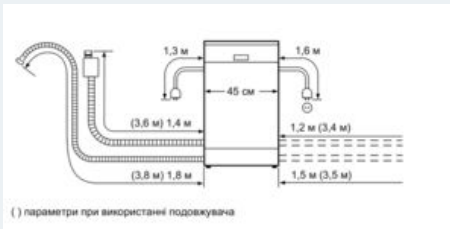
Посудомийна машина завширшки 45 см

Повністю вбудований прилад

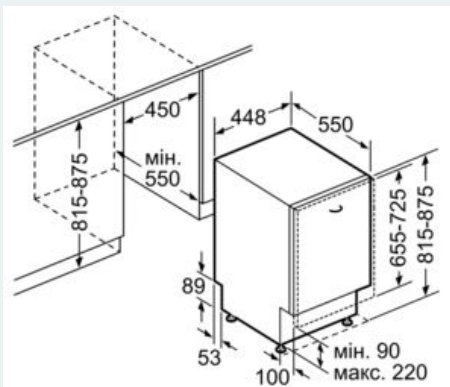
Схеми вбудовування



Розміри в мм



() параметри при використанні подовжувача



Розміри в мм