

КРАТКОЕ РУКОВОДСТВО

Портативная МИНИСИСТЕМА

Перед использованием вашего комплекта внимательно прочитайте данное руководство и сохраните его для использования в будущем. Для ознакомления с инструкциями по использованию расширенных функциональных возможностей посетите веб-сайт по адресу <http://www.lg.com> и загрузите Руководство пользователя. Часть содержания, представленного в этом руководстве, может не относиться к вашему устройству.

МОДЕЛЬ
OK65

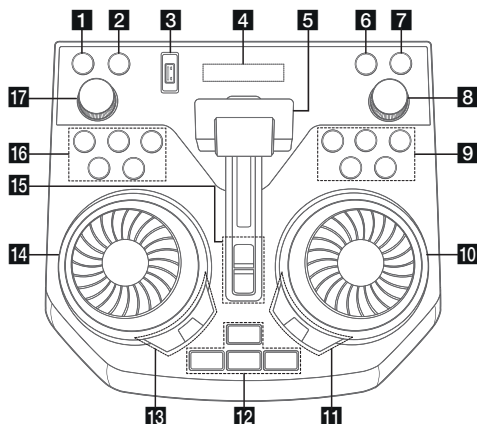


www.lg.com

Авторское право © LG Electronics Inc., 2018. Все права защищены.



Верхняя панель



- 1** (режим ожидания)
Включает и отключает питание.
- 2** **DEMO**
Если нажать **DEMO** при выключенном питании, отображается демонстрационный режим.
- 3** Порт USB
Вы можете воспроизводить аудиофайлы, подключив USB-устройство.
- 4** Окно отображения
- 5** **Рычажок PARTY ACCELERATOR**
Сдвиньте этот рычажок, чтобы создать атмосферу вечеринки.
- 6** **F** (функция)
Выбор функции и источника входного сигнала.
- 7** **@WIRELESS LINK**
- Выбор MAIN или OTHER в режиме WIRELESS PARTY LINK.
- Включение или отключение режима WIRELESS PARTY LINK.
- 8** **MASTER VOL.** (громкость) **-/+**
Выполняет настройку звука динамика.
- 9** **⏮** (Пропуск/Поиск)
- Переход назад.
- Поиск определенного фрагмента в записи/файле.
- Выбор радиостанций.
⏸ (Воспроизведение/Пауза)
- Запуск или приостановка воспроизведения.
- Выбор режима стерео/моно
⏭ (Пропуск/Поиск)
- Переход вперед.
- Поиск определенного фрагмента в записи/файле.
- Выбор радиостанций.

□ (Стоп)
Останавливает воспроизведение или отменяет функцию DELETE.

△ (Открыть/Закрыть)
Открывает и закрывает дисковод.

- 10** **DJ SCRATCH / SEARCH & MULTI**
- Поверните по часовой или против часовой стрелки, чтобы воспроизвести звуковой эффект «скретча» .
- Поиск папки или файла.
- 11** **REGION EQ / BASS BLAST** (или **BASS BLAST+**)
- Выбирает региональный эквалайзер.
- Нажмите и удерживайте, чтобы выбрать эффект BASS (или BASS+) напрямую.
SEARCH
Перемещает в папку или файл в режиме выбора.
OK
Служит для выбора папки при поиска файла.

- 12** **PARTY STARTER**
- При отключенном питании эта функция включает устройство с использованием звука Party Kick Starter (Запуск вечеринки).
- При включенном питании эта функция микширует звук с использованием Party Kick Starter (Запуск вечеринки).

CLUB, DRUM, USER (DJ PRO)
Выбирает звуковой эффект CLUB, DRUM или USER для смешивания
(если вы хотите использовать эффект USER, необходимо зарегистрировать источник с помощью приложения "Music Flow Bluetooth").

1, 2, 3 (DJ PRO PAD)
Нажмите желаемую звуковую панель

- 13** **DJ EFFECT**
Выбор желаемого эффекта DJ.

USER EQ
Выбирает звуковой эффект, созданный вами самостоятельно.

LIGHTING
Выбирает режим освещения.

- 14** **DJ SCRATCH / LEVEL CONTROL**
- Поверните по часовой или против часовой стрелки, чтобы воспроизвести царапающий звук.
- Поверните по часовой или против часовой стрелки, чтобы управлять уровнем эффекта USER EQ.
- Регулировка уровня эффекта DJ EFFECT.
- Выбирает вокальные эффекты.
- Выбор эффектов освещения.

- 15** **PARTY ACCELERATOR MODE**
Выбирает режим PARTY ACCELERATOR MODE.

DJ LOOP
Выбор режима DJ LOOP.
(Режим DJ LOOP может использоваться во время воспроизведения CD/USB).

16 KEY CHANGER (b / #)

Изменяет тональность для обеспечения соответствия вокальному диапазону вашего голоса.

VOICE CANCELLER

Вы можете уменьшить вокальные тона во время воспроизведения музыки с различных источников входного сигнала.

VOCAL EFFECTS

Выбор режима VOCAL EFFECTS.

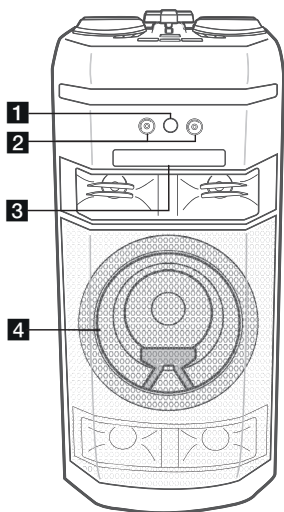
MIC ECHO

Выбирает режим ECHO.

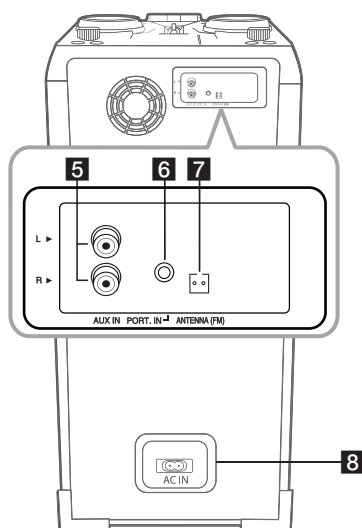
17 MIC VOL. (Громкость микрофона) +/-

Отрегулируйте громкость микрофона.

Передняя панель / Задняя панель



- 1 R (Датчик сигналов ПДУ)
- 2 Разъем MIC (Микрофон) 1/2
- 3 Лоток для дисков
- 4 Освещение



- 5 AUX IN (L/R) : Подключение дополнительного устройства.
- 6 PORT.(портативное) IN : подключение портативного устройства.
- 7 ANTENNA (FM)
- 8 Разъем AC IN

Приложение контроллера



Загрузка приложения **Music Flow Bluetooth** на ваше устройство. (только для Android)

LG Sound Sync (Беспроводная синхронизация звука)



Для получения дополнительных сведений загрузите интернет-руководство пользователя. <http://www.lg.com>

Дополнительная информация

Технические характеристики

Требования к питанию	См. паспортную табличку на устройстве.
Потребляемая мощность	См. паспортную табличку на устройстве. Ждущий сетевой режим: 0,5 Вт (Если активны все сетевые порты.)
Габариты (ШхВхГ)	~ 330,0 мм х 716,0 мм х 318,0 мм
Электропитание на шине (USB)	5 В \equiv 500 мА
Усилитель (общая ср. квадр. выходная мощность)	500 Вт RMS

Конструкция устройства и его технические характеристики могут быть изменены без предварительного уведомления.

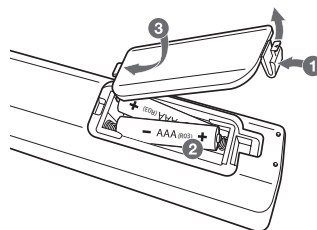
Внимание!

- Непосредственное подключение шнура питания к розетке электросети, если это возможно. Или, если вы хотите использовать удлинительный кабель, настоятельно рекомендуется использовать удлинительный кабель 110 В / 15 А или 230 В / 15 А, в противном случае устройство может не работать должным образом из-за отсутствия источника питания.
- Не перегружайте удлинительный шнур за счет чрезмерной электрической нагрузки.

Как отключается беспроводное сетевое подключение или беспроводное устройство

Выключите устройство, нажав кнопку питания и удерживая ее более 5 секунд.

Замена батареек



Заявление о соответствии



Настоящим LG Electronics заявляет, что радиооборудование типа Портативная минисистема соответствует требованиям Директивы 2014/53/ЕС. Полный текст заявления о соответствии нормативам ЕС доступен по следующему интернет-адресу:

<http://www.lg.com/global/support/cedoc/cedoc#>

К сведению пользователя: это устройство должно устанавливаться и использоваться на расстоянии не менее 20 см от вашего тела.