

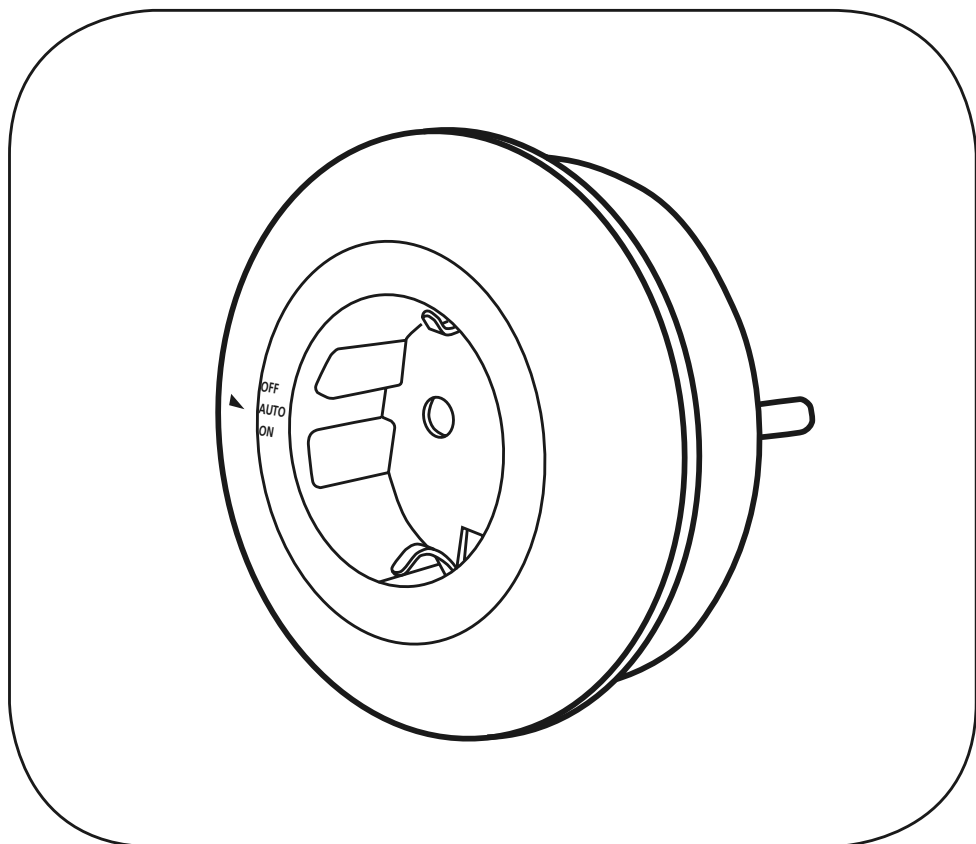
hama®

00108813

THE SMART SOLUTION

Мережевий адаптер з LED підсвічуванням

Інструкція користувача



Інструкція користувача

1. Техніка безпеки

- Виріб призначений тільки для домашнього використання.
- Берегти від пилу, вологи і джерел тепла. Використовувати тільки в сухих приміщеннях.
- Прилад дозволено підключати тільки до відповідної розетки електромережі. Розетка має розташовуватись поруч із пристроєм у легкодоступному місці.
- Не кидати. Уникати ударів.
- Не використовувати виріб за межами лімітів потужності, зазначених у технічних характеристиках.
- Не підключайте декілька одиниць цього приладу послідовно.
- Заборонено використовувати несправний прилад.
- Не призначено для використання дітьми.
- Заборонено вносити зміни у конструкцію. У разі зміни конструкції гарантійні зобов'язання анулюються.

Примітка

- Відповідно до характеристик прилад належить до категорії спеціальних світильників.
- Джерело освітлення приладу не підлягає заміні. Після завершення терміну служби джерела освітлення необхідно замінити весь світильник.

2. Використання

- Світильник оснащений датчиком освітлення, який автоматично спрацьовує при зниженні освітлення. Датчик автоматично вимикає світильник при підвищенні освітлення.
- При цьому світильник не відключається від розетки електромережі.
- Вставте виріб у розетку електромережі так, щоб датчик освітлення розташовувався зверху і не був перекритий іншими об'єктами.
- Щоб активувати датчик освітлення, встановіть перемикач у положення AUTO.

- Щоб світильник горів безперервно, встановіть перемикач у положення ON. Щоб повністю вимкнути світильник, встановіть перемикач у положення OFF.

3. Відмова від гарантійних зобов'язань

Компанія Napa GmbH & Co. KG не несе відповідальності за пошкодження, що виникли в результаті неправильного монтажу, підключення і використання приладу не за призначенням, а також унаслідок недотримання інструкції користувача.

4. Технічне обслуговування

З питань ремонту або заміни несправних приладів звертайтеся до продавця або авторизованого сервісного центру:

Назва: Сервісний центр ІП "I-AP-CL"

Адреса СЦ: вул. Марка Вовчка, буд. 18-А, м. Київ, 04073

Контактні телефони: (44) 230 34 84, (44) 390 55 12

Режим роботи:

Пн-Пт: з 09:00 до 20:00 (без перерви)

Сб: з 10:00 до 15:00 (прийом та видача обладнання)

Нд: вихідний

5. Інструкції з утилізації



Електричні та електронні прилади, а також батареї заборонено утилізувати як звичайне сміття. Необхідно утилізувати електричні та електронні прилади, а також батареї окремо від побутових відходів. Будь ласка, утилізуйте це обладнання у своєму місцевому відділенні збору/переробки відходів.

