

SENCOR®

SPR 3900SS



RU ■ Скороварка

Перевод оригинального руководства

ВНИМАТЕЛЬНО ПРОЧИТЕ И СОХРАНИТЕ ДЛЯ ДАЛЬНЕЙШЕГО ИСПОЛЬЗОВАНИЯ.**ОБЩИЕ ПРЕДУПРЕЖДЕНИЯ**

- Дети в возрасте 8 лет и старше, а также лица с нарушениями физических, умственных или психических способностей либо с недостаточным опытом и знаниями, могут пользоваться данным электроприбором при условии, что они находятся под присмотром или были проинструктированы об использовании электроприбора безопасным способом, а также осознают потенциальную опасность.
- Дети не должны играть с электроприбором. Чистку и уход не должны выполнять дети без присмотра.
- Если кабель питания поврежден, замените его в специализированной сервисной мастерской для предотвращения возникновения опасной ситуации. Запрещено эксплуатировать электроприбор с поврежденным кабелем питания.
- Дети не должны пользоваться этим электроприбором. Храните прибор и его кабель питания в недоступном для детей месте. Дети не должны играть с электроприбором.
- Данный электроприбор предназначен только для использования в бытовых условиях. Запрещено использовать его в кухонных уголках магазинов, офисов, в сельском хозяйстве, в гостиницах и мотелях, в заведениях, предоставляющих услуги ночлега и завтрака и пр.
- Во избежание поражения электрическим током никогда не погружайте корпус электроприбора, его кабель питания и вилку кабеля в воду или другие жидкости.
- Открывайте крышку только в том порядке, который описан в разделе «Правильное обращение с крышкой».
- Никогда не открывайте скороварку через силу. Не открывайте скороварку, не убедившись, что давление внутри нее полностью упало. См. «Руководство по эксплуатации».
- Следите за тем, чтобы на вилку и на розетку не попадали брызги воды или другой жидкости, а также не был направлен поток горячего пара, выходящего из прибора. Если это произошло, выключите автоматический выключатель электроэнергии, подающей ток к розетке, а затем тщательно высушите розетку и вилку кабеля перед дальнейшим использованием.
- Поверхности, рассчитанные на соприкосновение с продуктами, должны очищаться только так, как описано в этом руководстве.



Предостережение:

Неправильное применение может привести к травме.

- В процессе работы, а также в течение некоторого времени после ее завершения доступные поверхности скороварки остаются горячими. После прекращения работы на поверхности нагревательного элемента также сохраняется остаточное тепло.
- Используйте скороварку только в соответствии с указаниями, приведенными в настоящем руководстве по эксплуатации. Прочтите нижеприведенные инструкции и следуйте им.
- Не используйте скороварки в иных целях, не по назначению.
- Не совершайте каких-либо действий с системой безопасности скороварки, выходящих за пределы того, что предусмотрено настоящим руководством по эксплуатации.
- Не оставляйте работающую скороварку без присмотра. В особенности – не оставляйте детей поблизости от работающей скороварки.
- Не ставьте скороварку в нагретую духовку.
- Не переполняйте съёмную внутреннюю ёмкость выше риски максимального объёма продуктов. При приготовлении продуктов, расширяющихся в процессе варки – таких как рис или обезвоженные овощи, не наполняйте внутреннюю чашу более половины ее объема.
- Никогда не используйте скороварку для жарки пищи под давлением. Никогда не используйте скороварку без воды. Это может привести к серьезной поломке.
- Каждый раз перед использованием убедитесь, что клапан выпуска пара и предохранительный поплавковый клапан не засорены и не загрязнены.
- Не используйте скороварку когда в съёмной внутренней ёмкости нет продуктов. Это может привести к серьезной поломке.
- Используйте только запасные части, изготовленные производителем и предназначенные для соответствующей модели. Всегда используйте внутреннюю чашу и крышку, изготовленные одним и тем же производителем и отмеченные как совместимые.
- Пища в этой скороварке готовится под давлением. Неправильное использование этой скороварки может привести к ожогу горячим паром. Перед началом нагрева убедитесь, что скороварка плотно закрыта. См. раздел «Правильное обращение с крышкой».
- Обращайтесь со скороваркой, находящейся под давлением, с максимальной осторожностью.
- При варке макарон слегка встряхните скороварку перед открытием, чтобы блюдо не выплеснулось наружу.
- Когда мясо варится с кожей – например, говяжий язык, способный увеличиваться в объеме, – не протыкайте его, если кожа набухла, чтобы не ошпариться.

- Не прикасайтесь к горячим поверхностям скороварки. Выключив прибор и отсоединив его от электрической розетки, используйте две боковые ручки для его подъема и переноса. В целях повышенной безопасности рекомендуется использовать кухонные прихватки.

ЭЛЕКТРОБЕЗОПАСНОСТЬ

- Перед подключением прибора к электрической розетке убедитесь, что напряжение, указанное на заводской табличке, соответствует напряжению в вашей сети.
- Подключайте электроприбор только к правильно заземленной розетке. Не используйте удлинительный кабель.
- Никогда не подключайте прибор к розетке эл. сети пока он не будет правильно собран.
- Перед использованием полностью разверните кабель питания.
- Не подключайте кабель электроприбора к розетке и не отсоединяйте его от розетки мокрыми руками.
- Следите, чтобы вилка кабеля питания не пришла в соприкосновение с водой или влагой.
- Не тяните за кабель питания, чтобы отключить прибор от розетки. Это может повредить кабель питания или сетевую розетку. Чтобы отсоединить кабель питания от розетки, возьмитесь за саму вилку и аккуратно потяните.
- Не ставьте тяжелые предметы на кабель питания. Следите за тем, чтобы кабель питания не свисал через край стола и не касался горячих поверхностей или острых предметов.
- Во избежание опасности поражения электрическим током не ремонтируйте и не модифицируйте прибор самостоятельно. Любой ремонт или настройку прибора выполняйте в профессиональной мастерской. Вмешательство в конструкцию электроприбора в течение гарантийного срока может привести к аннулированию гарантии.
- Всегда выключите прибор и отсоедините его от розетки эл. сети по окончании эксплуатации.

БЕЗОПАСНОСТЬ ИСПОЛЬЗОВАНИЯ

- Эта скороварка предназначена для приготовления следующих блюд: суп, рис, тушеные блюда, гуляш и другие рецепты, подходящие для приготовления в обычной скороварке и в посуде для тушения. Не используйте электроприбор для иных целей, кроме как по назначению.
- Скороварка предназначена только для использования внутри помещений. Никогда не используйте прибор на открытом воздухе или в промышленной среде.
- Используйте скороварку только на сухой, чистой устойчивой и жаропрочной поверхности. Не размещайте скороварку на крыле кухонной раковины.
- Не ставьте скороварку на край стола, на неустойчивую, наклонную или неровную поверхность, на электрическую или газовую плиту и другие источники тепла, либо возле них.
- Во время приготовления пищи не ставьте скороварку на столешницу, чувствительную к теплу – например, на каменную столешницу. Столешницы такого типа чувствительны к избыточному теплу и в случае точечного нагрева могут треснуть. Если нужно использовать прибор на столешнице, чувствительной к теплу, подложите под него кухонную дощечку или термостойкий материал.
- Никогда не переносите скороварку, взявшись за ручку крышки – всегда переносите ее при помощи боковых ручек.
- Используйте только съёмную внутреннюю ёмкость, которая поставляется с данной скороваркой. Никогда не используйте иную ёмкость.
- Не используйте съёмную внутреннюю ёмкость с трещинами, вмятинами или иными повреждениями. Поврежденную внутреннюю ёмкость необходимо заменить новой ёмкостью оригинального типа.
- Перед тем, как вставить съёмную внутреннюю ёмкость в корпус пароварки убедитесь, что ее внешняя поверхность и внутреннее пространство корпуса совершенно чистые и сухие. Во избежание поломки на внешней поверхности корпуса скороварки и поверхности нагревательного элемента не должно быть засохших остатков продуктов и т. д.
- Не используйте скороварку, если она не работает надлежащим образом, падала на пол, погружалась в воду, или была каким-либо образом повреждена. Сдайте ее в авторизованный сервисный центр для проверки или ремонта.
- Перед подключением скороварки в розетку эл. сети убедитесь, что съёмная внутренняя ёмкость правильно вставлена в корпус, наполнена водой и продуктами, а крышка установлена правильно.
- Не подключайте скороварку к розетке эл. сети и не включайте ее если съёмная внутренняя ёмкость не установлена в корпус.



Предупреждение:

Не наливайте воду в корпус скороварки и не кладите в него какие-либо продукты питания. Продуктами питания и водой заполняется только съёмная внутренняя ёмкость.

- Используйте скороварку только с оригинальными принадлежностями, содержащимися в комплекте.



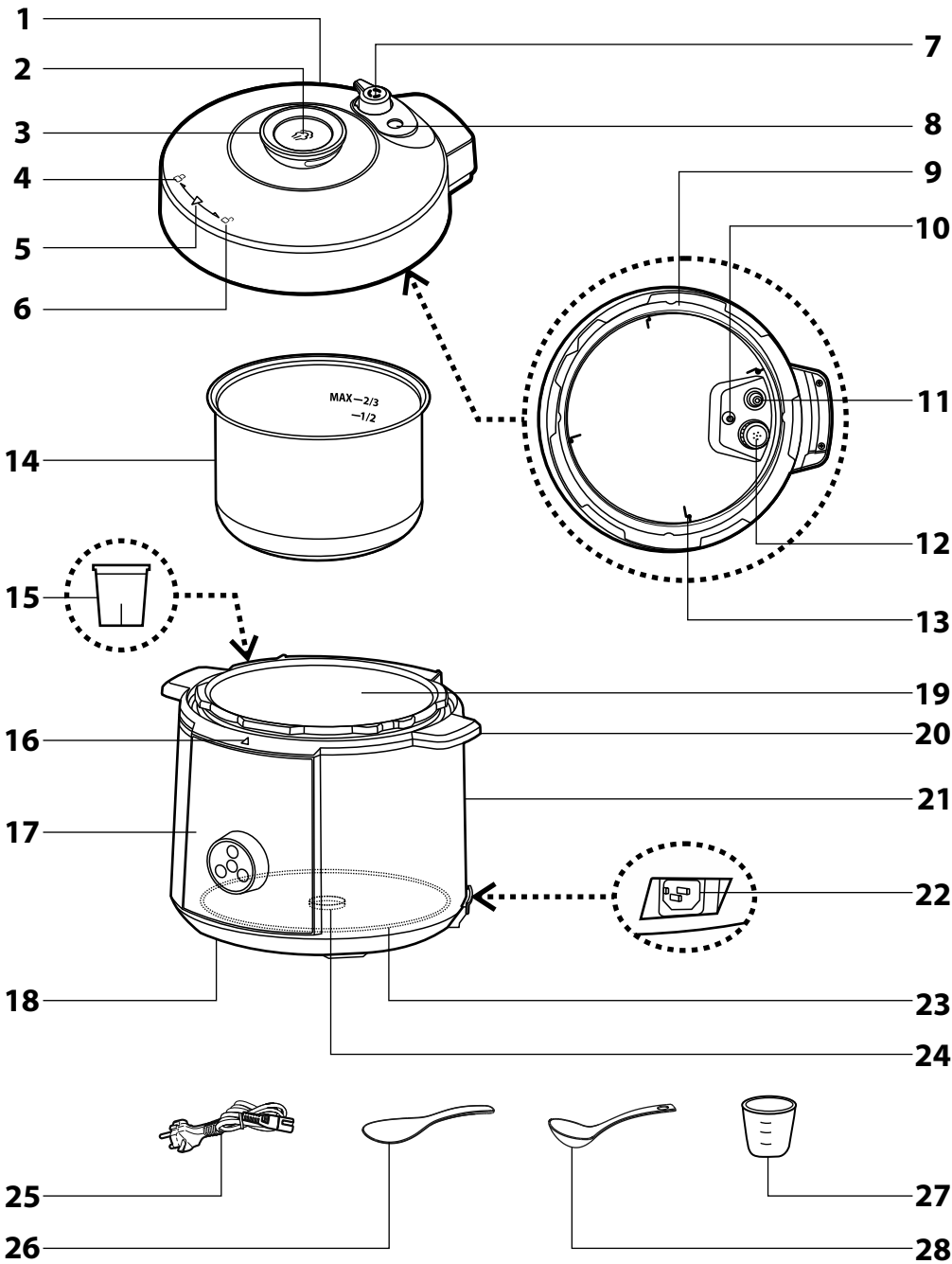
Предупреждение:

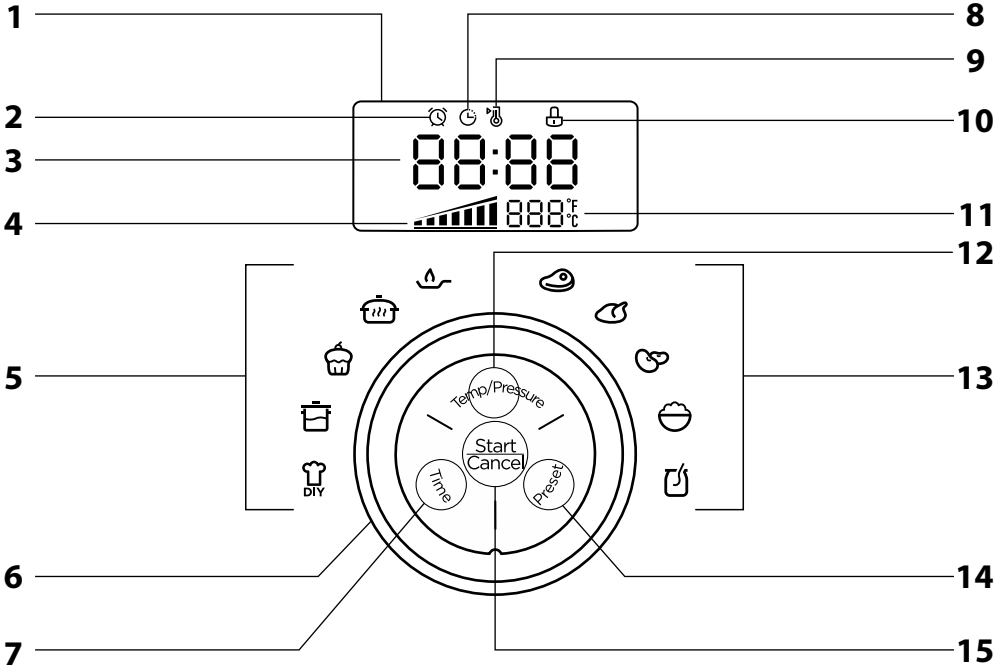
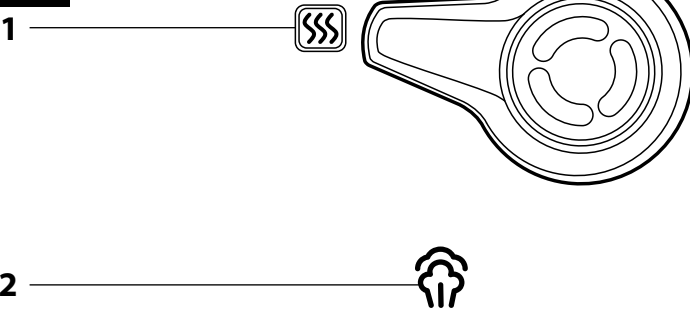
Использование неоригинальных принадлежностей может привести к возникновению опасной ситуации

- Во время работы скороварки крышка должна быть закрыта и надлежащим образом зафиксирована. Не кладите на крышку какие-либо предметы.
- В процессе использования должно быть обеспечено достаточное пространство для циркуляции воздуха над скороваркой и вокруг нее.
- Не используйте скороварку вблизи материалов, чувствительных к теплу. Не накрывайте скороварку и не блокируйте ее вентиляционные отверстия.
- Обратите внимание на то, чтобы струя пара, выходящая через клапан регулировки давления и предохранительный поплавковый клапан не была направлена на чувствительные к теплу материалы, на вас или других людей. Горячий пар может вызвать серьезные ожоги.
- Используя функцию подогрева, не оставляйте в съёмной внутренней чаше ложку, половник или другие кухонные принадлежности.
- При переносе скороварки после завершения готовки следует соблюдать особую осторожность, чтобы не прикоснуться к корпусу или другим частям, поскольку они могут быть еще горячими под воздействием остаточного тепла.

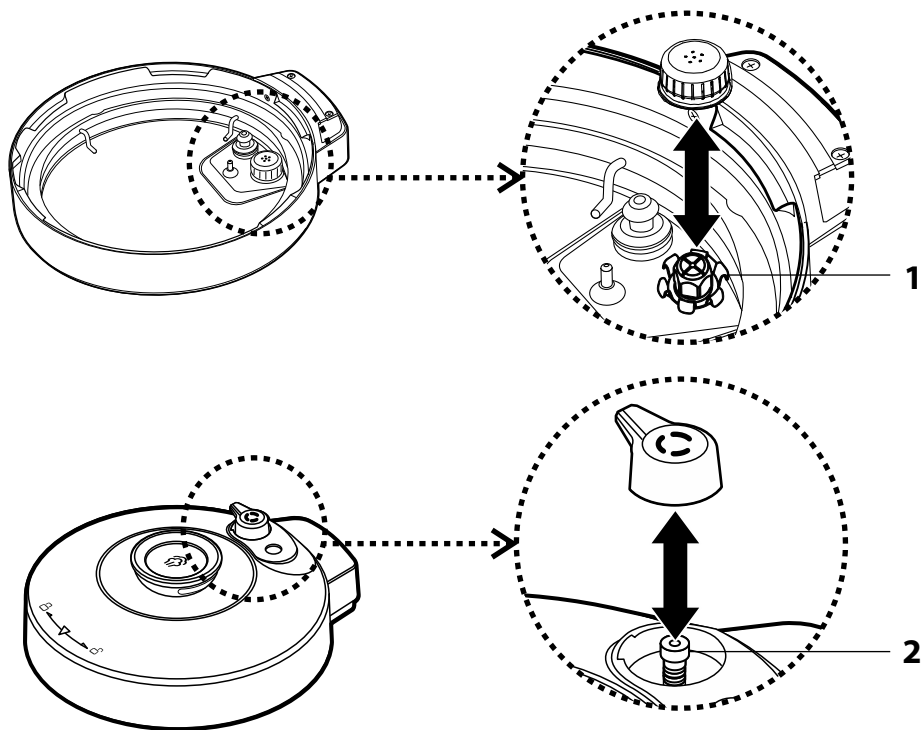
- Не прикасайтесь к горячим поверхностям скороварки. Выключив прибор и отсоединив его от электрической розетки, используйте боковые ручки для его подъема и переноса. В целях повышенной безопасности рекомендуется использовать кухонные прихватки.
- Чтобы достать внутреннюю ёмкость по окончании готовки используйте кухонные рукавицы.
- Вода из крышки может стекать только в съёмную внутреннюю ёмкость, она не должна капать в корпус пароварки.
- Не кладите нагретую крышку на чувствительные к воздействию тепла поверхности.
- Всегда выключите и отсоедините скороварку от розетки эл. сети когда вы её не используете, оставляете без присмотра, перед изъятием внутренней ёмкости, лотка для приготовления на пару или металлического лотка, перед очисткой, уходом или перемещением. Никогда не переносите работающую скороварку.
- Следует быть особенно осторожными при переноске скороварки, наполненной горячими продуктами и жидкостями.
- Подождите пока скороварка полностью остынет перед изъятием внутренней ёмкости и очисткой.
- Регулярно чистите скороварку после каждого использования, как описано в разделе Уход и очистка. Не осуществляйте никакого иного ухода за скороваркой помимо описанного в разделе Уход и очистка.
- Чтобы не допустить царапин на антипригарной поверхности съёмной внутренней ёмкости в процессе очистки, всегда используйте деревянные, силиконовые или пластмассовые принадлежности.
- За исключением съёмной внутренней чаши, нельзя мыть другие части скороварки в посудомоечной машине.

A

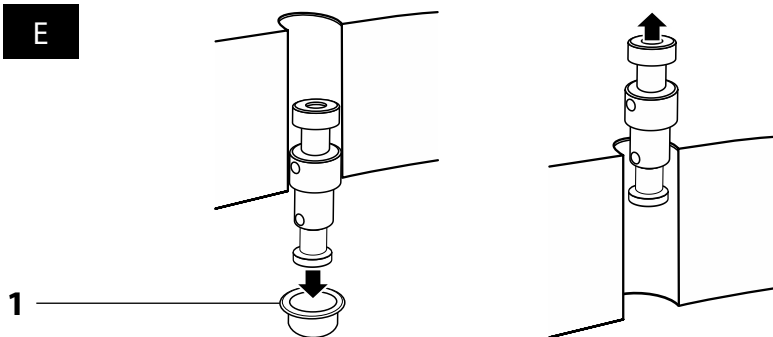


B**C**

D



E



RU Скороварка

Руководство по эксплуатации

- Перед тем, как использовать этот прибор, пожалуйста, внимательно прочтите руководство пользователя, даже если вы уже знакомы с использованием аналогичной бытовой техники. Используйте электроприбор только так, как это описано в данном руководстве пользователя. Сохраните это руководство для использования в будущем. В случае передачи прибора иному лицу обеспечьте, чтобы к прибору прилагалось данное руководство пользователя.
- Аккуратно распакуйте прибор и будьте внимательны, чтобы не выбросить какую-нибудь часть упаковки, прежде чем найдете все его части. Как минимум в течение действия установленного по закону срока устранения недостатков или гарантийных обязательств рекомендуется сохранять оригинальную коробку и упаковочный материал, кассовый чек и подтверждение о степени ответственности продавца или гарантийный талон. В случае перевозки рекомендуется снова упаковать прибор в оригинальную коробку.

ОПИСАНИЕ СКОРОВАРКИ

- A1** Крышка
A2 Кнопка выпуска пара вручную
A3 Ручка крышки
A4 Символ блокировки крышки
A5 Метка совмещения крышки с корпусом
A6 Символ разблокировки крышки
A7 Клапан выпуска пара
A8 Отверстие для предохранительного поплавкового клапана
A9 Уплотнитель крышки
A10 Датчик температуры
A11 Предохранительный поплавковый клапан
Как только температура и давление в скороварке достигнет определенного значения, пар вытолкнет клапан в отверстие в крышке. Тем самым активируется механизм, который блокирует открытие крышки.
A12 Колпачок клапана давления
Защищает клапан от загрязнения пищей.
A13 Крепление уплотнителя
- A14** Съемная внутренняя чаша
A15 Емкость для конденсированной воды
A16 Метка совмещения корпуса с крышкой
A17 Панель управления с дисплеем
A18 Подставка с ножками
A19 Стационарная емкость
A20 Ручка
A21 Корпус скороварки
A22 Гнездо подключения кабеля
A23 Нагревательные пластины (внутри стационарной емкости)
A24 Датчик температуры (внутри стационарной емкости)
Регистрирует внутреннюю температуру и в зависимости от нее автоматически регулирует интенсивность нагрева.
A25 Кабель питания
A26 Ложка
A27 Мерный стакан
A28 Половник

- B1** Дисплей
B2 Индикатор отложенной готовки
B3 Табло времени
B4 Табло давления
B5 Меню программ готовки, левая секция
B6 Поворотный переключатель программ/настройки параметров
B7 Time (таймер)
Позволяет настроить нужную длительность готовки.
B8 Индикатор отсчета времени готовки
B9 Индикатор температуры
- B10** Индикатор заблокированной крышки
B11 Табло Температуры
B12 Temp/Pressure (температура/давление)
Позволяет настроить нужную температуру готовки или давление.
B13 Меню программ готовки, правая секция
B14 Preset (предварительные настройки)
Для активации функции отложенной готовки.
B15 Start/Cancel (пуск/отмена)
Пуск процесса приготовления / отмена предыдущего действия
- C1** Позиция клапана для готовки
В этой позиции скороварка стравливает пар по мере необходимости
- C2** Позиция клапана для выпуска пара
В этой позиции пар стравливается непрерывно

D1 Клапан давления, внутренняя часть

D2 Клапан давления, внешняя часть

E1 Уплотнительный колпачок поплавкового клапана

НАЗНАЧЕНИЕ

- Электрическая скороварка предназначена для готовки под высоким давлением, что позволяет сократить время приготовления более чем наполовину, сохранив вкус и аромат блюда.
- В скороварке можно готовить суп, рис, тушеные блюда, гуляш и другие рецепты, подходящие для приготовления в обычной скороварке и в посуде для тушения. Кроме того, в ней можно варить бобовые (фасоль, нут и т. д.) без предварительного замачивания, а также готовить блюда по рецептам здорового питания.
- Чтобы приготовить блюдо в скороварке, можно выбрать одну из заранее настроенных программ, без необходимости каких-либо других настроек, либо вручную задать параметры готовки по своему усмотрению.
- Дополнительные функции прибора – отложенная готовка, автоматический подогрев блюда после приготовления, а также готовка без крышки.



Предупреждение:

Этот электроприбор не рассчитан на управление при помощи внешнего таймера или отдельной системы дистанционного управления.

ПЕРЕД ПЕРВЫМ ИСПОЛЬЗОВАНИЕМ


- Откройте крышку **A1**, как описано в разделе «Открытие крышки холодной скороварки». Выньте внутреннюю чашу **A14** и вместе с принадлежностями **A26** – **A28** тщательно вымойте ее теплой водой с нейтральным средством для мытья посуды. Затем сполосните их чистой водой и тщательно насухо вытрите мягким полотенцем. Внутреннюю чашу и принадлежности также можно мыть в посудомоечной машине.
- Протрите внутреннюю поверхность стационарной чаши **A19** слегка увлажненной мягкой тканью и вытрите ее насухо чистым сухим полотенцем.

ПРАВИЛЬНОЕ ОБРАЩЕНИЕ С КРЫШКОЙ

ОТКРЫТИЕ КРЫШКИ ХОЛОДНОЙ СКОРОВАРКИ

- Возьмите крышку **A1** за ручки **A3** и откройте ее, повернув до упора против часовой стрелки. Если скороварка подключена к сети, на дисплее появится надпись «OPEN».
- Поднимите крышку и положите ее в подходящее место. Если скороварка подключена к сети, на дисплее появятся четыре полоски.

ОТКРЫТИЕ КРЫШКИ ВО ВРЕМЯ И ПОСЛЕ ГОТОВКИ

- Во время и после готовки можно открыть крышку только после выхода пара из скороварки. Если крышку невозможно повернуть, это означает что внутри скороварки находится пар с температурой, которая опасна для вас. В этом случае нажмите и подержите кнопку **A2** или поверните клапан выпуска пара в позицию . Из клапана начнет непрерывно выделяться пар. Когда он перестанет выходить, крышку можно будет открыть.



Предостережение:

При выпуске пара находитесь вне досягаемости выходящего пара для предотвращения ожога. Никогда не подносите руки, локти и лицо близко к клапану **A7**, когда из него выходит пар.



Предупреждение:

Если вы готовите такие продукты, как овсяная каша или морские водоросли, никогда не стравливайте пар нажав кнопку **A2** – всегда давайте скороварке самой автоматически выпускать пар.

- Как только весь пар выйдет, сначала визуально проверьте положение предохранительного поплавкового клапана **A11**, см. раздел «Действие предохранительного поплавкового клапана». Если клапан выдвинут наружу в сторону крышки, значит, внутри скороварки еще присутствует высокое давление. Подождите, пока клапан сам не спрячется в ответвие, и только после этого разблокируйте и снимите крышку.



Предостережение:

Когда клапан **A11** выдвинут из отверстия в сторону крышки, никогда не передвигайте скороварку и не переносите ее – обязательно дождитесь, пока клапан самостоятельно не спрячется в отверстие. Никогда не открывайте крышку с большим усилием!

ЗАКРЫТИЕ КРЫШКИ

- Каждый раз перед тем, как установить крышку **A1**, убедитесь, что:
 - уплотнитель **A8** правильно расположен на своем месте, в креплении **A13** в нижней части крышки.
 - колпачок **A12** клапана давления находится на своем месте и не засорен. Если колпачок засорился, сначала очистите его.
- Возьмите крышку за ручки **A3** и горизонтально положите ее на чашу, повернув до упора по часовой стрелке, чтобы метки **A5** и **A16** совместились, указывая друг на друга. Если крышка закрылась в правильном положении, раздается щелчок. Если скороварка подключена к сети, на дисплее появятся четыре полоски.



Предупреждение:

Никогда не закрывайте крышку с большим усилием!

ДЕЙСТВИЕ ПРЕДОХРАНИТЕЛЬНОГО ПОПЛАВКОВОГО КЛАПАНА

- Когда в процессе приготовления температура и давление в скороварке достигает определенного значения, пар выталкивает вверх предохранительный поплавковый клапан **A11** в отверстие крышки **A8**. Тем самым активируется механизм, который блокирует открытие крышки. Таким образом, этот клапан служит предохранителем от открытия крышки по время приготовления, а также визуально предупреждает о высоком давлении внутри закрытой скороварки.
- Перед тем, как открыть и снять крышку, обязательно визуально проверьте положение клапана **A11**. Если клапан выдвинут наружу в сторону крышки, значит, внутри скороварки еще присутствует высокое давление. Подождите, пока клапан сам не спрячется в ответвие, и только после этого разблокируйте и снимите крышку.



Примечание:

Если предохранительный поплавковый клапан **A11** самостоятельно не втягивается в отверстие крышки по прошествии длительного времени (например, часа или более) спустя выключения скороварки и выпуска пара, при этом корпус уже остыл, значит могло произойти застревание клапана – например, по причине набухания пищи или в результате прилипания клапана к крышке из-за попадания клейкого продукта. В этом случае осторожно снимите крышку так, как это делается у холодной скороварки. На всякий случай, открывая крышку, стойте так, чтобы не ошпариться.

ПРОЧИЕ ПРЕДОХРАНИТЕЛЬНЫЕ КОМПОНЕНТЫ СКОРОВАРКИ

- Когда внутреннее давление превысит определенное значение, скороварка автоматически стравит пар при помощи клапана давления. Клапан защищен колпачком от засорения пищей.
- Если давление внутри скороварки высокое, небезопасное для пользователя, то крышку электроприбора открыть невозможно.
- Если крышка не закрыта правильно, скороварка не позволяет начать приготовление блюда.
- Если в скороварку не вставлена съемная чаша, то начать приготовление блюда невозможно.
- Температурный датчик **A24** отслеживает температуру внутри скороварки и автоматически регулирует ее, в соответствии с процессом готовки. Если по каким-либо причинам температура внутри скороварки превысит определенное значение, прибор автоматически отключится от сети и не позволит продолжать приготовление блюда.
- В случае перенапряжения электрическая цепь прерывается предохранителем, защищающим электрическую систему прибора от поломок.

ПОДГОТОВКА К ПРИГОТОВЛЕНИЮ ПРОДУКТОВ

- Поместите скороварку на ровную и прочную поверхность. Не ставьте скороварку на металлические подставки.
- Откройте крышку, как описано в разделе «Правильное обращение с крышкой».
- Убедитесь, что стационарный корпус **A19** чистый изнутри, включая нагревательные пластины **A23**, без остатков пищи.
- Вставьте съемную чашу **A14** в стационарный корпус и слегка поверните его в обе стороны, чтобы он плотно прилегал к нагревательной пластине.
- Поместите в съемную чашу продукты питания и, по мере необходимости, добавьте воду, следя, чтобы общий объем не превысил отметку **MAX**, находящуюся внутри чаши. При этом скороварка должна быть заполнена не менее чем до самой нижней риски шкалы для того, чтобы обеспечить её правильную работу и предотвратить повреждение. Если в процессе помещения продуктов края или внешние части стационарной чаши **A19** и внутренней чаши **A14** загрязнились, тщательно очистите их.
- Закройте крышку, как описано в разделе «Закрытие крышки»

ВКЛЮЧЕНИЕ СКОРОВАРКИ

- До упора вставьте наконечник кабеля питания **A25** в гнездо **A22**, находящееся на боку скороварки. Вилку кабеля питания подсоедините к розетке эл. сети. Раздастся звуковой сигнал, и скороварка перейдет в режим ожидания.

РЕЖИМ ОЖИДАНИЯ

- Режим ожидания означает, что скороварка готова к работе. Если крышка заблокирована, на дисплее появятся четыре полосы. Если крышка разблокирована, на дисплее появится надпись «OPEN».
- Скороварка переходит в режим ожидания сразу после включения в сеть или в любой момент работы – после нажатия кнопки **B15** (Start/Cancel).

ПРИГОТОВЛЕНИЕ



Предупреждение:

Перед готовкой и в процессе готовки всегда следите, чтобы клапан выпуска пара **A7** не был чем-либо накрыт – например, полотенцем и т. д.

КРАТКИЙ ОБЗОР УПРАВЛЕНИЯ СКОРОВАРКОЙ

- Поворотный переключатель **B6** позволяет выбрать программу готовки.
- Вы можете по своему усмотрению настроить параметры готовки при помощи соответствующих кнопок и поворотного выключателя, либо оставить исходные, заранее настроенные параметры.
- Чтобы начать готовку, нажмите кнопку **B15** (Start/Cancel).
- Процесс готовки или ручной ввод параметров можно отменить в любой момент, нажав и удерживая кнопку **B15** (Start/Cancel) более 2 секунд.
- После завершения готовки скороварка автоматически перейдет в режим подогрева. Единственные исключения – программы ☹ (жарка) и 🍲 (йогурт), после завершения которых скороварка переходит в режим ожидания.

ПОЛОЖЕНИЕ КЛАПАНА ВЫПУСКА ПАРА ВО ВРЕМЯ ГОТОВКИ

- Перед началом приготовления блюда поверните клапан выпуска пара **A7** в позицию готовки **C1**. Скороварка будет самостоятельно регулировать выделение пара.
- Если требуется полностью стравить пар из скороварки – например, чтобы открыть крышку, – поверните клапан в положение выпуска пара **C2**. Скороварка начнет непрерывно стравливать пар.



Предостережение:

При выпуске пара находитесь вне досягаемости выходящего пара для предотвращения ожога. Никогда не подносите руки, локти и лицо близко к регулятору парового клапана, когда из него выходит пар.

АВТОМАТИЧЕСКОЕ ПРИГОТОВЛЕНИЕ С ПОМОЩЬЮ ПРЕДВАРИТЕЛЬНО УСТАНОВЛЕННЫХ ПРОГРАММ

- Электрическая скороварка имеет 10 интеллигентных программ готовки. Каждая из них имеет свое время приготовления, температуру и уровень давления, которые предварительно установлены таким образом, чтобы легко достичь наилучших результатов.

| ПРОГРАММА | ДЛИТЕЛЬНОСТЬ | | ТЕМПЕРАТУРА | | ДАВЛЕНИЕ | | ОТЛОЖЕННАЯ ГОТОВКА | | Подогрев |
|-----------------------|-------------------|------------------|-------------------|------------------|-------------------|------------------|--------------------|------------------|----------|
| | Исходное значение | Ручная настройка | Исходное значение | Ручная настройка | Исходное значение | Ручная настройка | Исходное значение | Ручная настройка | |
| Жарка | 0:30 | 0:10–0:30 | 160 °C | 100–180 °C | — | Невозможна | — | Невозможна | Нет |
| Приготовление на пару | 0:20 | 0:01–2:00 | — | Невозможна | 3 деления | 1-7 делений | 2:00 | 0:10-24:00 | Да |
| Торт | 0:40 | 0:01–2:00 | 140 °C | 100-140 °C | — | Невозможна | — | Невозможна | Да |
| Томление | 4:00 | 0:30-20:00 | 95 °C | 45-95 °C | — | Невозможна | 2:00 | 0:10-24:00 | Да |
| Ручной режим | 0:30 | 0:01–2:00 | 140 °C | 30-140 °C | 4 деления | 1-7 делений | 2:00 | 0:10-24:00 | Да |
| Мясо | 0:30 | 0:01–2:00 | — | Невозможна | 5 делений | 1-7 делений | 2:00 | 0:10-24:00 | Да |
| Птица | 0:20 | 0:01–2:00 | — | Невозможна | 7 делений | 1-7 делений | 2:00 | 0:10-24:00 | Да |
| Бобовые | 0:35 | 0:01–2:00 | — | Невозможна | 7 делений | 1-7 делений | 2:00 | 0:10-24:00 | Да |
| Рис | — | Невозможна | — | Невозможна | 7 делений | 1-7 делений | 2:00 | 0:10-24:00 | Да |
| Йогурт | 6:00 | 2:00-10:00 | — | Невозможна | — | Невозможна | — | Невозможна | Нет |

**Примечание:**

Длительность приготовления не включает в себя время автоматического разогрева, которое всегда различается, в зависимости от типа блюда и количества продуктов в чаше.

- Поворот переключателя **B6** активирует отдельные программы. Поворот против часовой стрелки позволяет выбрать программу из левой секции **B5**, по часовой стрелке – из правой секции **B13**. Поворот переключателя к отдельной программе сопровождается звуковым сигналом, мигающим символом программы и отображением ее параметров на дисплее.
- Выбрав программу, нажмите кнопку **B15** (Start/Cancel). Скороварка трижды подаст звуковой сигнал и включит процесс варки.
- Сначала происходит автоматический разогрев до нужной температуры и давления, о чем сообщает пунктирный прямоугольник на дисплее. После достижения нужной температуры загорается индикатор отсчета времени **B8**, и запускается сама программа готовки, при которой на дисплее отсчитывается время.

**Примечание:**

Автоматическую готовку можно прервать в любой момент, нажав и удерживая кнопку **B15** (Start/Cancel) более 2 секунд.

- Таймер обнуляется, процесс приготовления прекращается. Скороварка издаст 10 звуковых сигналов и перейдет в режим подогрева. Только в режиме (жарка) и (йогурт) скороварка, завершив приготовление, перейдет сразу в режим ожидания. Этим завершается выполнение программы.

ИЗМЕНЕНИЕ ПРОГРАММЫ ГОТОВКИ

- Во всех программах некоторые или все заводские настройки можно изменить по своему усмотрению, исходя из кулинарного опыта. Параметры перечислены в таблице обзора программ.
- Редактирование параметров можно отменить в любой момент, нажав и удерживая кнопку **B15** (Start/Cancel) более 2 секунд.
- Завершив редактирование параметров, начните приготовление блюда, нажав кнопку **B15** (Start). Процесс приготовления будет исполняться аналогично как для автоматического приготовления.

Изменение длительности приготовления

- Выберите программу, в которой можно изменить длительность готовки, и нажмите кнопку **B7** (Time). Поворотом регулятора **B6** измените время по своему усмотрению.

Изменение температуры

- Выберите программу, в которой можно изменить температуру, и нажмите кнопку **B12** (Temp/Pressure). Поворотом регулятора **B6** измените температуру по своему усмотрению.

Изменение давления

- Выберите программу, в которой можно изменить температуру, и нажмите кнопку **B12** (Temp/Pressure). Если в этой программе можно изменить и температуру, и давление, то для активации настройки давления кнопку нужно нажать дважды. Затем поворотом регулятора **B6** измените давление по своему усмотрению.

ГОТОВКА ВРУЧНУЮ

- Электрическая скороварка также позволяет индивидуально настроить все параметры готовки – согласно рецепту, количеству продуктов и собственным предпочтениям. Таким образом, можно настроить длительность, температуру и давление – см. таблицу обзора программ.
- Поверните переключатель **B6** к программе . На дисплее появится время 0:30 и температура 140 °C.
- Настройте параметры, как описано в предыдущем разделе «Изменение программы готовки».

- Завершив настройку параметров, начните приготовление блюда, нажав кнопку **B15 (Start)**. Процесс приготовления будет исполняться аналогично как для автоматического приготовления.



Предупреждение:

Если вы собираетесь использовать собственные настройки и готовить без крышки, не наполняйте внутреннюю чашу **A14** выше отметки **MAX** и ни в коем случае не оставляйте скороварку без присмотра.

Никогда не используйте крышку от другой кастрюли – только входящую в комплект крышку и дополнительные принадлежности.

ГОТОВКА БЕЗ КРЫШКИ

- Разблокируйте и откройте крышку, как описано в разделе «Открытие крышки холодной скороварки».
- Поворотный переключатель **B6** позволяет выбрать программу готовки.
- Если нужно, измените параметры программы, как описано в разделе «Изменение программы готовки».
- Нажмите на кнопку **B15 (Start)**. Начнется процесс приготовления при открытой крышке.

ФУНКЦИЯ ОТЛОЖЕННОЙ ГОТОВКИ

- Функция отложенной готовки позволяет начать приготовление в заданное вами время. Минимальное время задержки составляет 10 минут, максимальное – 24 часа.



Примечание:

Эта функция не работает в программах Δ - (жарка) и \cup (йогурт).

- Выберите программу готовки и нажмите на кнопку **B14 (Preset)**. Начнет мигать указатель минут. Поворотом регулятора **B6** задайте время, спустя которое начнется отложенная готовка.
- Чтобы начать отсчет времени, нажмите на кнопку **B15 (Start)**. Загорится индикатор **B2**. Как только истечет заданное вами время, скороварка начнет процесс готовки.

ФУНКЦИЯ ПОДОГРЕВА

- Функция подогрева поддерживает заранее заданную температуру блюда до 24 часов.
- Функция активируется автоматически, каждый раз после завершения программы готовки, за исключением программ Δ - (жарка) и \cup (йогурт). На дисплее появится надпись «ON», и таймер начнет отсчет времени. Время на дисплее отображаются только в целых часах.
- Функцию можно отменить в любой момент, нажав и удерживая кнопку **B15 (Start/Cancel)** более 2 секунд.

ВКЛЮЧЕНИЕ СКОРОВАРКИ

- Чтобы полностью отключить скороварку, отсоедините кабель питания **A25** от розетки.

ЧИСТКА И УХОД



Предупреждение:

Помимо съемной чаши **A14** и принадлежностей **A26 – A28**, остальные части скороварки не предназначены для мытья в посудомоечной машине.

Корпус скороварки **A21** не рассчитан на мытье под водопроводным краном. Не опрыскивайте корпус скороварки или ее кабель питания водой или другой жидкостью и не погружайте их в воду или другие жидкости..



Предупреждение:

Для чистки внешней стороны корпуса скороварки **A21** или внутренней чаши **A19** никогда не используйте химические средства, проволочную мочалку для посуды, металлические мочалки или чистящие средства с абразивными компонентами, поскольку они могут повредить корпус или внутреннюю чашу.

- Перед чисткой и техническим обслуживанием всегда отключайте кабель питания **A25** от розетки и отсоединяйте его от гнезда в корпусе самой скороварки. Перед тем, как открыть крышку **A1** и извлечь внутреннюю чашу **A14**, обязательно дайте скороварке полностью остыть.

СЪЕМНАЯ ВНУТРЕННЯЯ ЧАША И ПРИНАДЛЕЖНОСТИ

- Вымойте внутреннюю чашу в горячей воде с моющим средством, сполосните ее и тщательно вытрите насухо. Если нужно удалить изнутри пригоревшие остатки пищи, сначала замочите чашу на 20–30 минут в горячей воде со средством для мытья посуды. Затем можно будет легко удалить остатки пищи мягкой кухонной щеточкой. Чашу также можно мыть в посудомоечной машине.



Примечание:

В процессе эксплуатации цвет внутренней поверхности съемной чаши может измениться. Это нормальное явление, которое никоим образом не изменяет свойства поверхности.

- Вымойте принадлежности **A26 – A28** в горячей воде с моющим средством, сполосните их и тщательно вытрите насухо. Можно также вымыть их в посудомоечной машине.

КОРПУС И СТАЦИОНАРНАЯ ЧАСТЬ СКОРОВАРКИ

- После каждой готовки вытирайте весь конденсат и грязь на краях корпуса и стационарной чаши.
- Очистите корпус скороварки снаружи мягкой влажной тканью и вытрите его сухим полотенцем.
- Протрите внутреннюю поверхность стационарной чаши слегка увлажненной мягкой тканью и вытрите ее насухо чистым сухим полотенцем.
- Дисплей протрите мягкой губкой, слегка смоченной в теплой воде. Сухая губка или чистящее средство могут поцарапать поверхность дисплея.
- Потянув вверх, аккуратно выньте емкость для сбора конденсата **A15** и слейте накопившуюся жидкость. Вымойте емкость чистой водой, вытрите насухо и верните на свое место.

КРЫШКА

- Очистите крышку с обеих сторон слегка увлажненной мягкой тканью. Остатки пищи можно удалить мягкой щеточкой. Вытрите крышку насухо. При чистке будьте внимательны, чтобы не повредить клапаны **A11**, **A12** и уплотнитель **A9**.

УПЛОТНИТЕЛЬ КРЫШКИ

- Снимите с уплотнитель **A9** с крепления **A13**, слегка оттянув его по всей окружности. Уплотнение осторожно вымойте в теплой воде с добавлением небольшого количества средства для мытья посуды. Промойте чистой водой и вытрите насухо. Наденьте уплотнитель на крепление, действуя в обратном порядке.
- Если уплотнитель изношен или поврежден – замените его новым, того же типа.

КЛАПАН РЕГУЛИРОВАНИЯ ДАВЛЕНИЯ

- Аккуратно снимите с внутренней стороны крышки колпачок клапана давления **A12**, потянув за него – см. рис. **D**. Если колпачок не снимается вручную, слегка ослабьте его плоской отверткой. Колпачок вымойте в горячей воде с моющим средством, сполосните и тщательно высушите.
- Мягкой влажной тканью или мягкой щеточкой очистите внутреннюю часть **D1** клапана давления и вытрите ее сухим полотенцем. Снова насадите колпачок на клапан.
- С внешней стороны крышки аккуратно снимите клапан выпуска пара **A7**, потянув за него. Промойте клапан, сполосните его и тщательно высушите.
- Мягкой влажной тканью или мягкой щеточкой очистите внешнюю часть **D2** клапана давления и вытрите ее сухим полотенцем. Снова насадите колпачок на клапан.

ПРЕДОХРАНИТЕЛЬНЫЙ ПОПЛАВКОВЫЙ КЛАПАН

- С внутренней стороны крышки аккуратно снимите колпачок **E1** предохранительного поплавкового клапана **A11**. Выньте клапан из отверстия в крышке. Вымойте колпачок и клапан в горячей воде с моющим средством, сполосните и тщательно высушите.
- Вставьте клапан в отверстие в крышке и с нижней стороны крышки наденьте на клапан колпачок.



Предупреждение:

Ни в коем случае не включайте скороварку без колпачка поплавкового клапана или с поврежденным колпачком.



Предупреждение:

Перед подключением кабеля питания к скороварке и розетке, перед включением скороварки, дайте всем поверхностям полностью просохнуть.

УСТРАНЕНИЕ НЕПОЛАДКОВ

| ПРОБЛЕМА | ВОЗМОЖНАЯ ПРИЧИНА | УСТРАНЕНИЕ |
|--------------------------------------------------------------------------------|------------------------------------------------------------------------------|------------------------------------------------------------------------------------------------------------------------------|
| Скороварку невозможно включить. | Не подключено эл. питание. | Проверьте подключение кабеля питания, вилку и розетку эл. сети. |
| Крышка не закрывается. | Неправильно вставлен уплотнитель крышки. | Проверьте положение уплотнителя. |
| Крышка не открывается. | Скороварка еще находится под давлением. | Сравните давление из скороварки, повернув клапан выпуска пара в позицию выхода или выпустите пар вручную кнопкой A2 . |
| После полного выхода пара крышку невозможно открыть. | Предохранительный поплавковый клапан остался в отверстии крышки. | Подходящим инструментом (например, деревянной палочкой) надавите на клапан, чтобы он опустился. |
| По краям скороварки присутствует большая утечка пара. | Крышка плохо закрыта. | Проверьте, правильно ли надет уплотнитель крышки. |
| | Уплотнитель крышки не на своем месте или загрязнен остатками пищи. | Правильно расположите уплотнитель на крышке или очистите его. |
| | Уплотнитель крышки изношен или поврежден. | Поврежденное уплотнение замените новым того же типа. |
| Из предохранительного поплавкового клапана выделяется большое количество пара. | Крышка повреждена или деформирована (например, в результате падения на пол). | Обратитесь в сервисный центр. |
| | На уплотнителе крышки есть остатки пищи. | Снимите уплотнитель с крышки и очистите его. |
| Из клапана выпуска пара непрерывно выделяется пар, даже в позиции готовки. | Уплотнитель крышки изношен или поврежден. | Поврежденное уплотнение замените новым того же типа. |
| | Поломка клапана | Обратитесь в сервисный центр. |
| Не греются нагревательные пластины. | Крышка неправильно закрыта. | Правильно закройте крышку. |
| | Нагревательные пластины испортились или возникла поломка в цепи питания. | Обратитесь в сервисный центр. |

| | | | |
|--------------------------------------------------|-------------------------------------------------------------------------------------------------------|------------------------------------------------------------------------------------------------------------------------------------|-----------------------------------------------------------------------------------------------------------------------|
| На дисплее мигает код E1 . | Поломка нижнего датчика. | Обратитесь в сервисный центр. | |
| На дисплее мигает код E5 . | Поломка датчика цепи открытия крышки. | | |
| На дисплее мигает код E6 . | Короткое замыкание датчика цепи открытия крышки. | | |
| На дисплее мигает код E8 . | Поломка датчика давления. | | |
| На дисплее мигает код E11 . | Сбой связи между управляющей печатной платой и пусковой платой. | | |
| На дисплее мигает код E12 . | Сбой связи между приемной и управляющей печатными платами. | | |
| На дисплее мигает код E13 . | Короткое замыкание поплавкового датчика. | | |
| На дисплее мигает код E14 . | Поломка поплавкового датчика. | | |
| На дисплее мигает код E15 . | Поломка температурного датчика на приемной печатной плате. | | |
| На дисплее мигает код E17 . | Поломка приемной печатной платы. | | |
| На дисплее мигает код E18 . | Поломка пусковой печатной платы. | | |
| На дисплее мигает надпись «Pot». | Не вставлена съемная чаша. | | Вставьте съемную чашу в стационарный корпус. |
| На дисплее мигает надпись «Lid». | Крышка находится в неправильном положении или обязательно должна быть снята (в программе Δ -). | | Правильно закройте крышку. Если вы собираетесь использовать программу Δ - (жарка), то крышку необходимо снять. |
| | Слишком мало воды. | | Добавьте воду. |
| Рис или продукты недоварены или слишком твердые. | Преждевременно открыта крышка корпуса. | После завершения цикла готовки оставьте крышку закрытой еще на 5 минут или дольше. | |
| | Вы вложили во внутреннюю емкость замороженные продукты. | Перед готовкой продукты необходимо разморозить. | |
| Рис слишком мягкий. | Слишком много воды. | Уменьшить объем воды | |
| За скороваркой присутствует вода. | Емкость для сбора конденсата переполнилась, либо конденсированный пар стекает по корпусу скороварки. | Влейте воду из емкости или поставьте скороварку в другое место, чтобы над ней было достаточно пространства для пара. Вытрите воду. | |
| | От скороварки идет неприятный запах. | На внешней оболочке внутренней чаши или на нагревательной пластине есть остатки пищи или другая грязь. | Проверьте и при необходимости очистите опорные поверхности скороварки и нагревательного элемента. |

ХРАНЕНИЕ

- Перед размещением на хранение скороварка должна быть чистой, сухой и полностью остыть.
- Отсоедините кабель питания от гнезда в скороварке.
- Вставьте внутреннюю съемную чашу в стационарный корпус. Принадлежности можно положить во внутреннюю чашу.
- Если позволяют условия, рекомендуется хранить крышку отдельно, чтобы скороварка вентилировалась внутри.
- Разместите скороварку в чистом, сухом и недоступном для детей месте.



Предупреждение:

Во время хранения не подвергайте скороварку воздействию экстремальных температур, прямых солнечных лучей, повышенной влажности и не держите ее в очень пыльной среде. Во время хранения ничего не кладите на скороварку.

ТЕХНИЧЕСКИЕ ДАННЫЕ

| | |
|--------------------------------------|----------------------------|
| Номинальный диапазон напряжения..... | 220–240 В переменного тока |
| Номинальная частота..... | 50/60 Гц |
| Мощность..... | 1100 Вт |
| Объем внутренней чаши..... | 5,5 л |
| Габариты скороварки..... | 351 × 351 × 360 мм |
| Рабочее давление..... | 20–80 кПа |
| Диапазон температуры..... | 30–160 °C |
| Масса..... | 6 кг |
| Класс защиты..... | IPX0 |

ПОЯСНЕНИЕ ТЕХНИЧЕСКИХ ТЕРМИНОВ

Класс защиты от поражения электрическим током:

IPX0 – Электроприбор не защищен от опасного касания и от вредного воздействия воды, которая могла бы попасть в устройство.

Производитель оставляет за собой право на внесение изменений в текст и технические характеристики.

УКАЗАНИЯ И ИНФОРМАЦИЯ ПО ОБРАЩЕНИЮ С ИСПОЛЬЗОВАННОЙ УПАКОВКОЙ

Использованный упаковочный материал поместите в место сбора коммунальных отходов.

УТИЛИЗАЦИЯ ИСПОЛЬЗОВАННЫХ ЭЛЕКТРИЧЕСКИХ И ЭЛЕКТРОННЫХ ПРИБОРОВ



Этот символ на изделии или сопроводительной документации означает, что по окончании эксплуатации электрические и электронные изделия не следует выбрасывать вместе с бытовыми отходами. Для надлежащей обработки, утилизации и переработки сдайте эти изделия в установленные пункты сбора отходов. Кроме того, в некоторых странах Европейского Союза и других европейских странах вы можете вернуть свои продукты местному продавцу в случае приобретения эквивалентного нового изделия.

Правильная утилизация данного изделия поможет сохранить ценные природные ресурсы и предотвратить возможные отрицательные последствия для окружающей среды и здоровья человека, которые могут возникнуть в результате неправильной утилизации отходов. Для получения более подробной информации обратитесь в местные инстанции или ближайший пункт сбора вторсырья. Неправильная утилизация этих отходов может, в соответствии с национальными правилами, повлечь за собой штраф.

Для субъектов предпринимательской деятельности в странах Европейского Союза

Для утилизации электрического и электронного оборудования запросите необходимую информацию у своего продавца или поставщика.

Утилизация в других странах за пределами Европейского Союза

Действие этого символа распространяется на Европейский Союз. Если вы собираетесь утилизировать данный продукт, запросите необходимую информацию о надлежащем способе утилизации у местных властей или у своего дилера.



Этот продукт соответствует всем основным требованиям директив ЕС, которые распространяются на него.