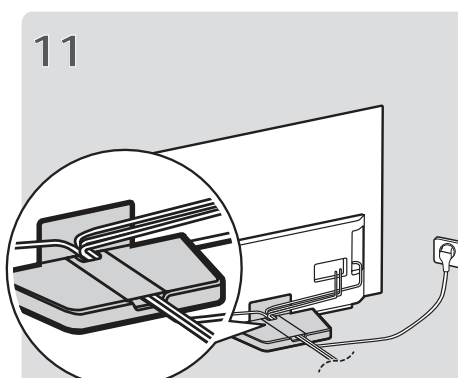
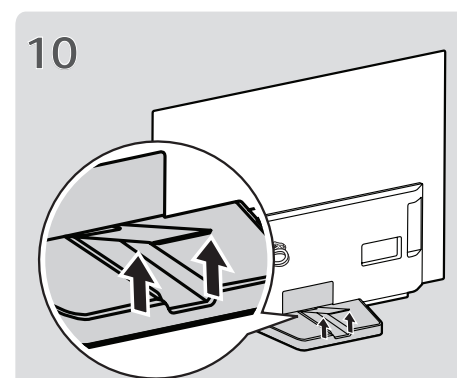
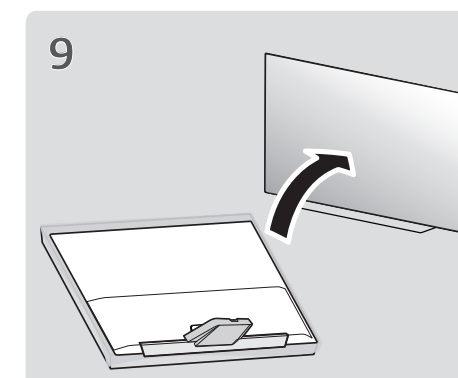
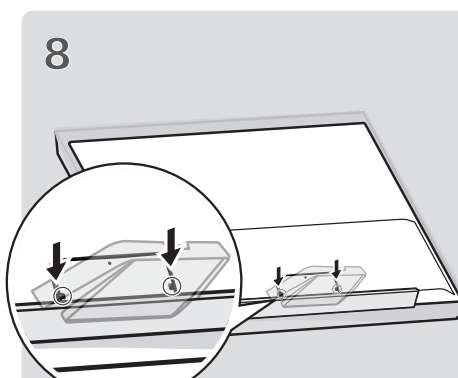
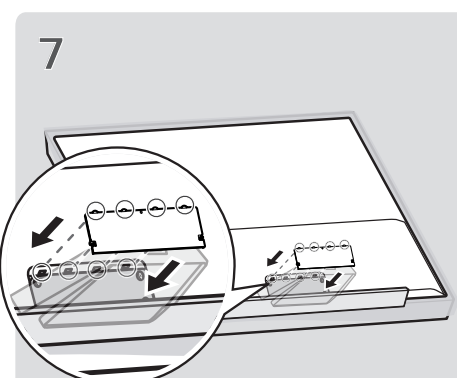
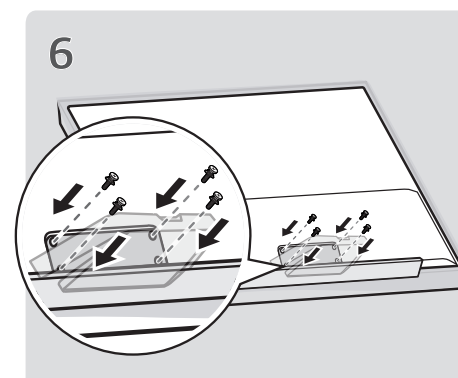
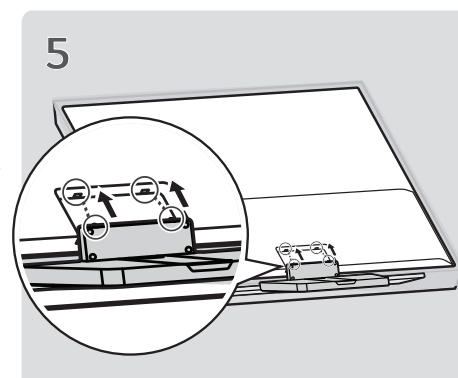
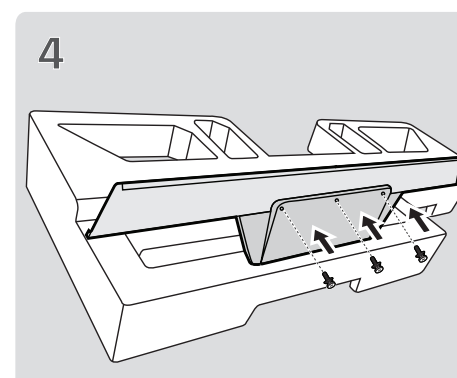
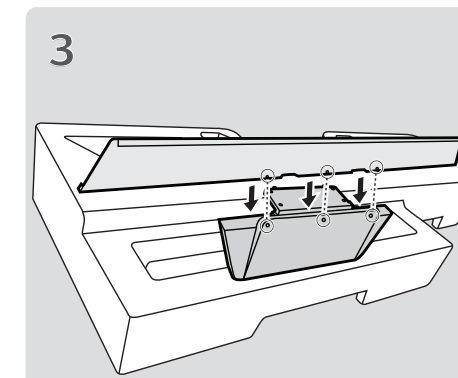
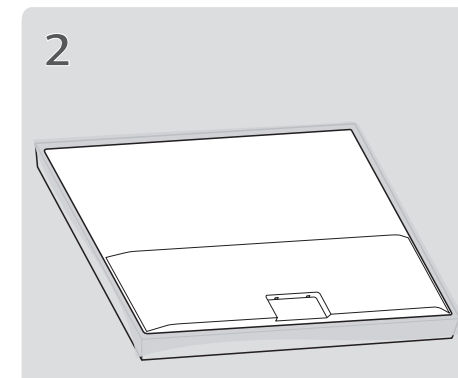
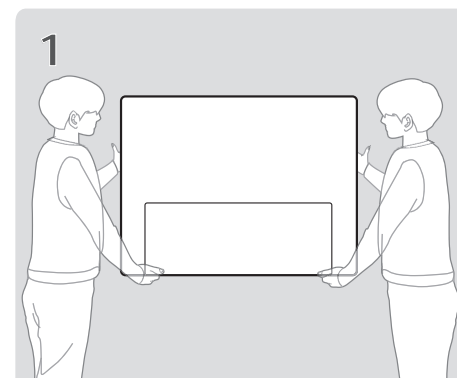
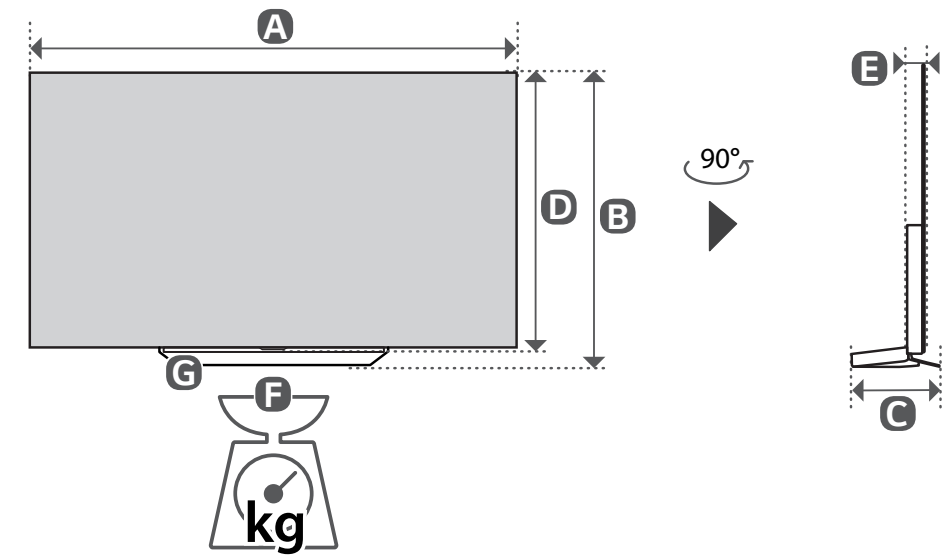
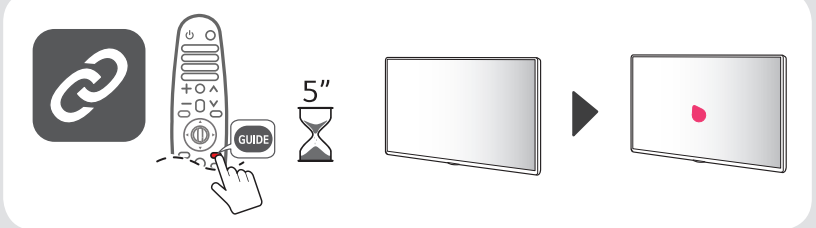
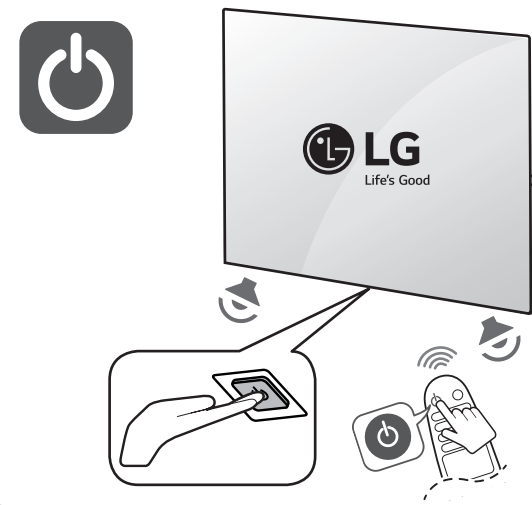
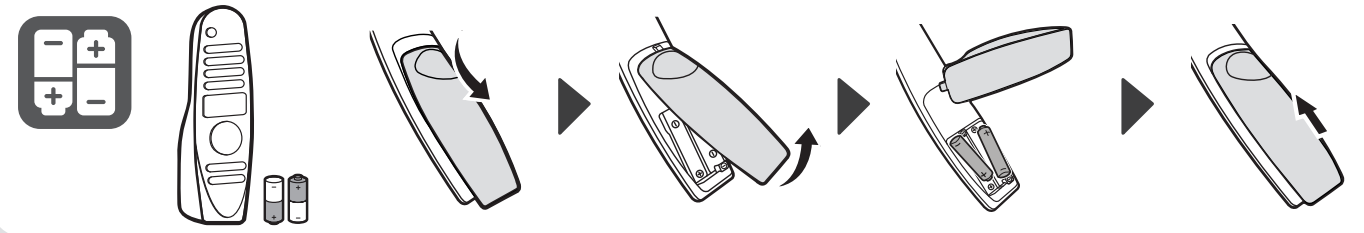
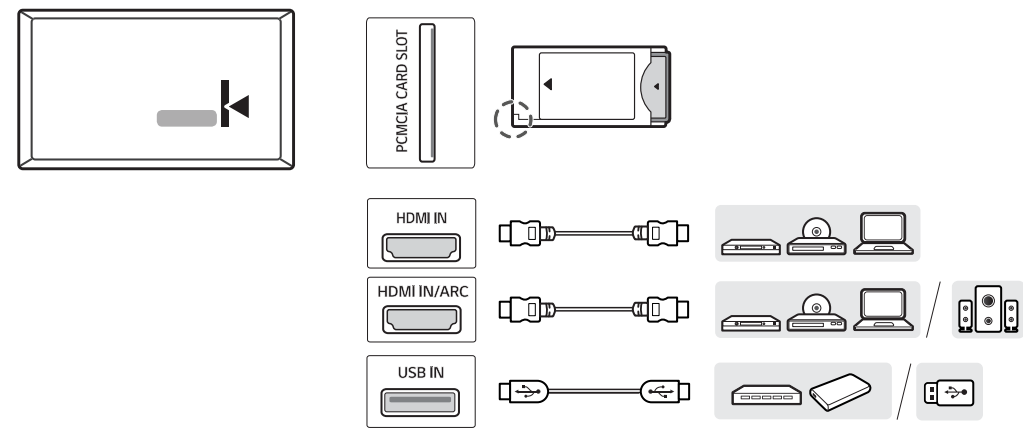
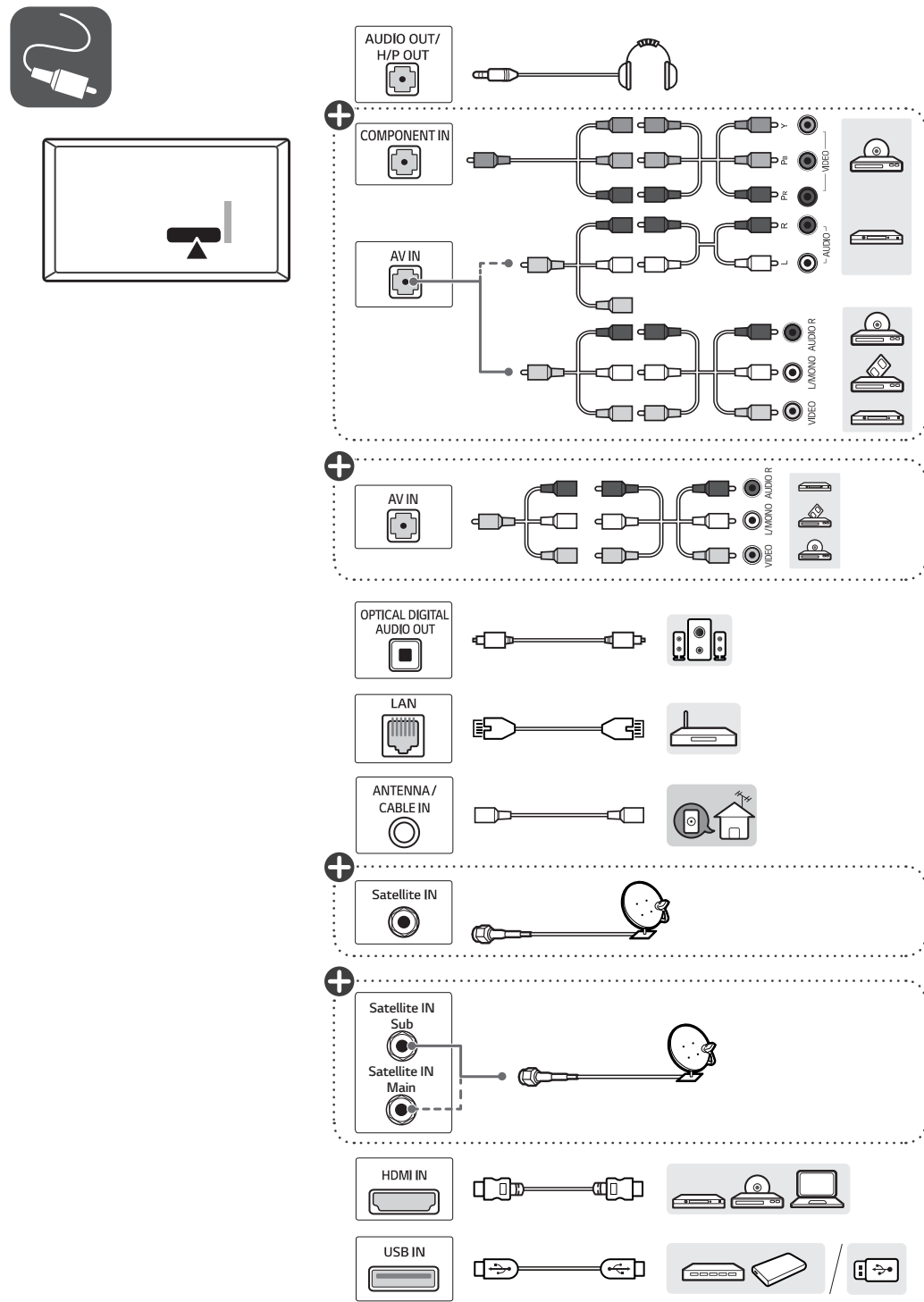


- English**
- Read **Safety and Reference**.
 - For the power supply and power consumption, refer to the label attached to the product.
- Русский**
- Прочтите **Руководство по технике безопасности**.
 - Требования параметров электропитания указаны на информационном лейбле на задней крышке изделия.
- Українська**
- Прочитайте "**Правила безпеки та довідкова інформація**".
 - Відомості щодо подачі живлення і споживання електроенергії дивіться на наліпці на виробі.
- Қазақша**
- **Қауіпсіздік нұсқаулығын** оқыңыз.
 - Электр энергия және тұтыну параметр мәліметтерін өнімдегі жапсырмадан қараңыз.
- O'zbekcha**
- **Xavfsizlik bo'yicha ko'rsatmalar va havolalar**ni o'qib chiqing.
 - Quvvat ta'minoti va quvvat iste'moli uchun mahsulotga yopishtirilgan yorliqqa qarang.
- Монгол**
- **Аюулгүй ажиллагааны зааварчилгааг** уншина уу.
 - Тэжээлийн болон цахилгаан зарцуулалтын талаарх мэдээллийг бүтээгдэхүүний шошгоос харна уу.

⊕ : Depending on model / В зависимости от модели / Залежно від моделі / Үлгіге байланысты / Rusumiga qarab / Загвараас хамаарна





	A	B	C	D	E	F	F - G	
	(mm)					(kg)		
OLED55C9PLA OLED55C97LA OLED55C9MLB OLED55C98LB	1228	738	251	706	46.9	23.0	18.9	
OLED65C9PLA OLED65C97LA OLED65C9MLB OLED65C98LB	1449	862	251	830	46.9	33.9	25.2	
Power requirement	AC 100-240 V - 50 / 60 Hz							